

A

B

C

D

E

F

A

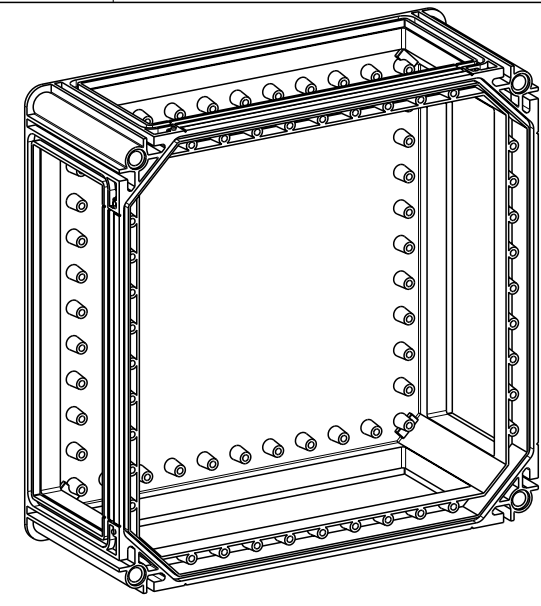
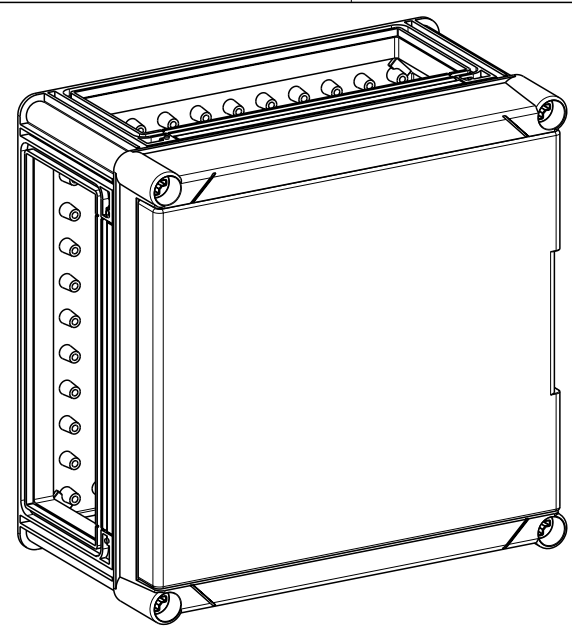
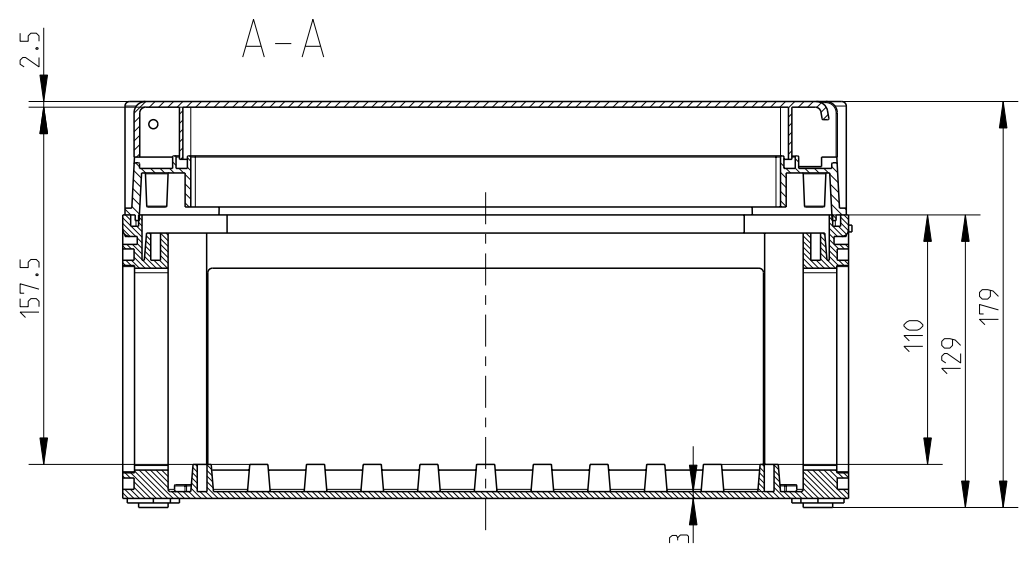
B

C

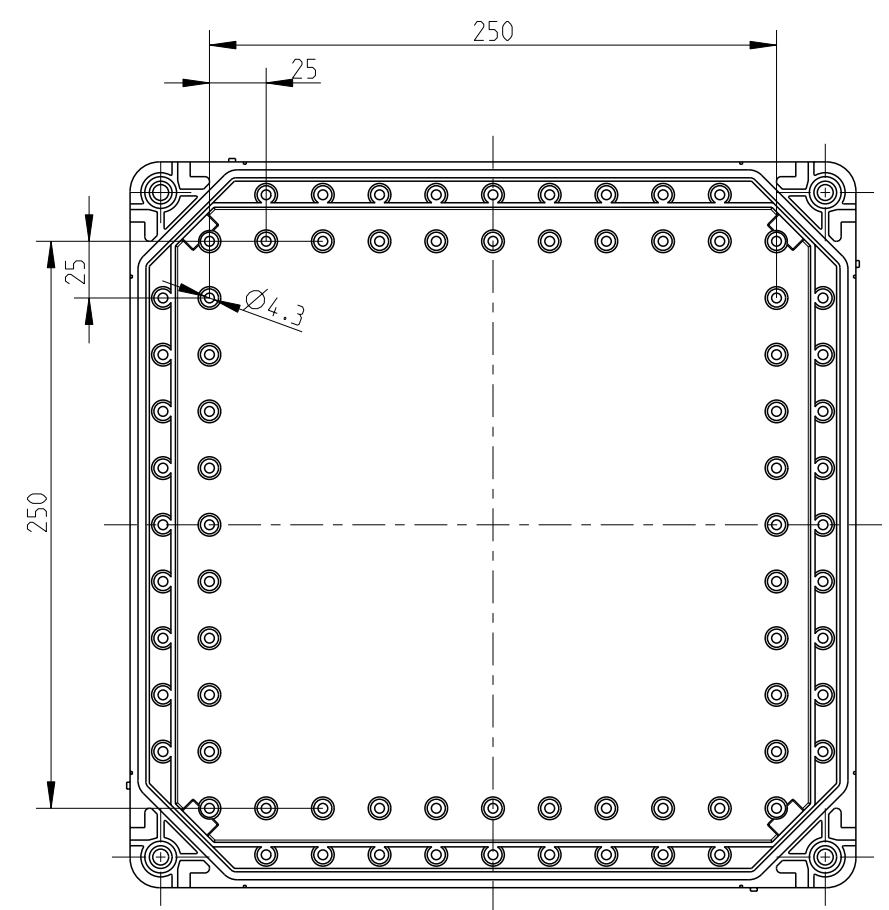
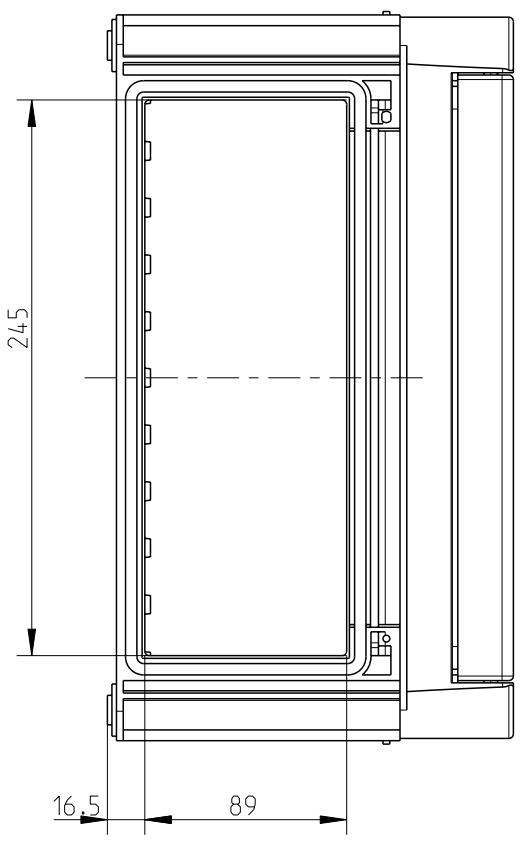
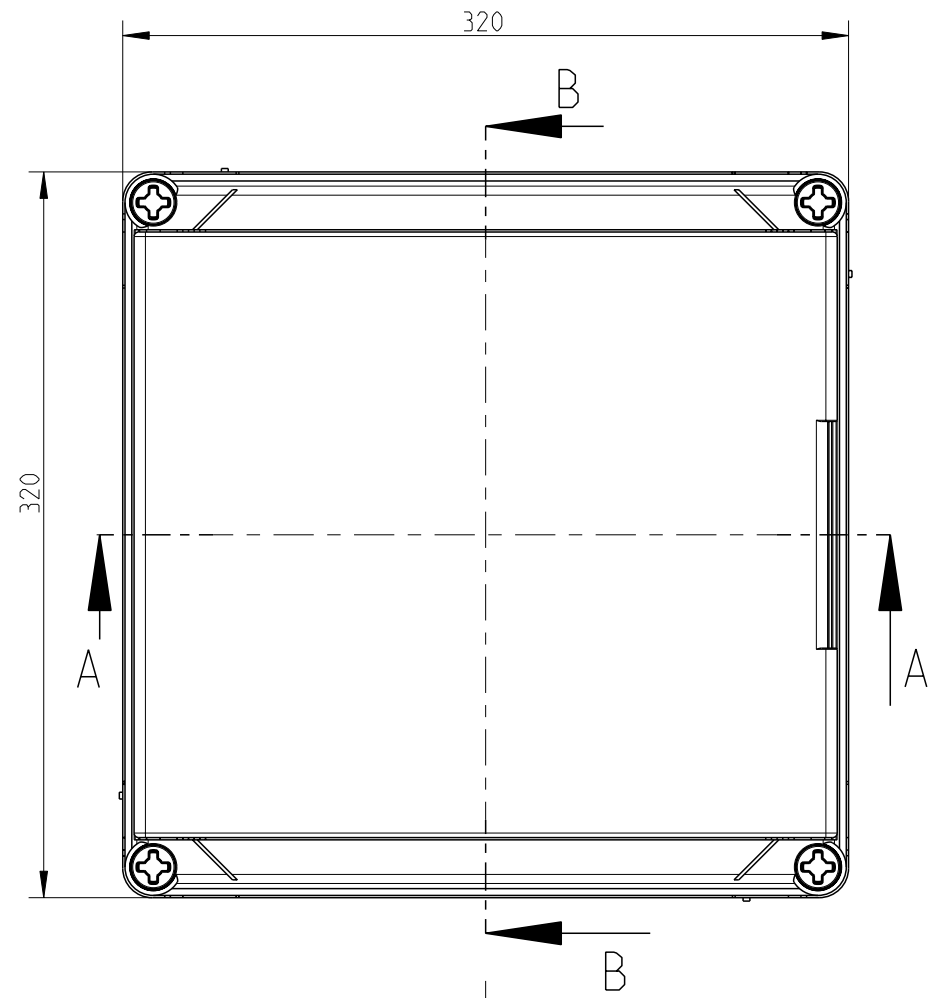
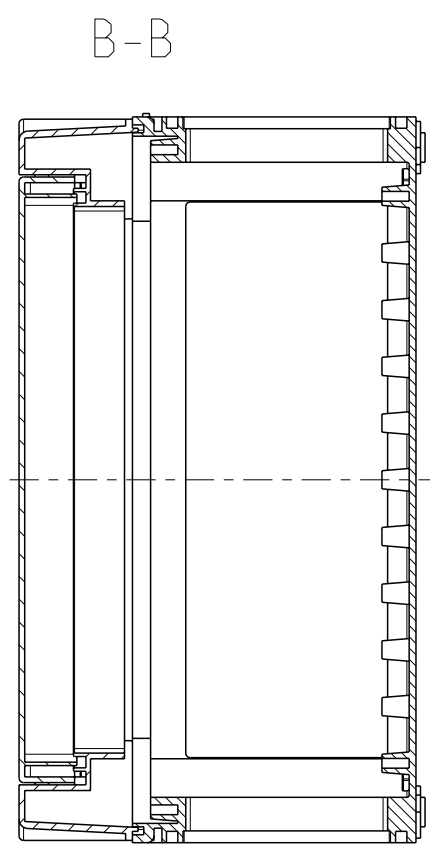
D

E

F



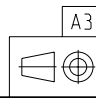
Innenansicht  
interior view



Schutzvermerk ISO 16016 beachten. Refer to protection notice ISO 16016. Maßstab: 3:10



Maßblatt/Dimension sheet  
Leergehäuse/ Empty enclosure  
M-GTi-2-KT



0 Freigabe (Dateiname Modell) M-GTi-2-KT

(Dateiname Zeichnung) M-GTi-2-KT

1

2

3

4

5

6

7

8