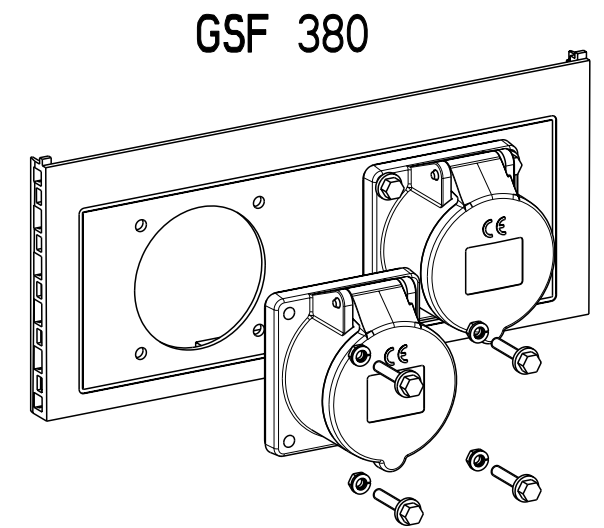
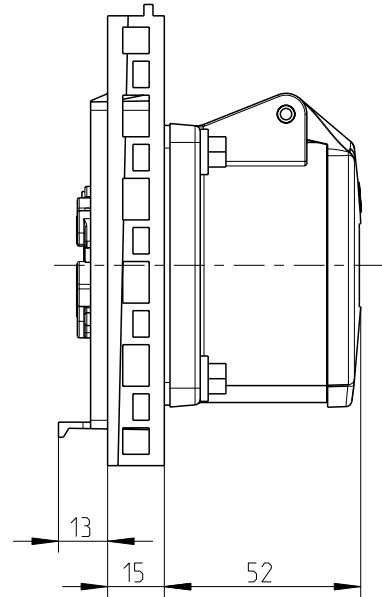
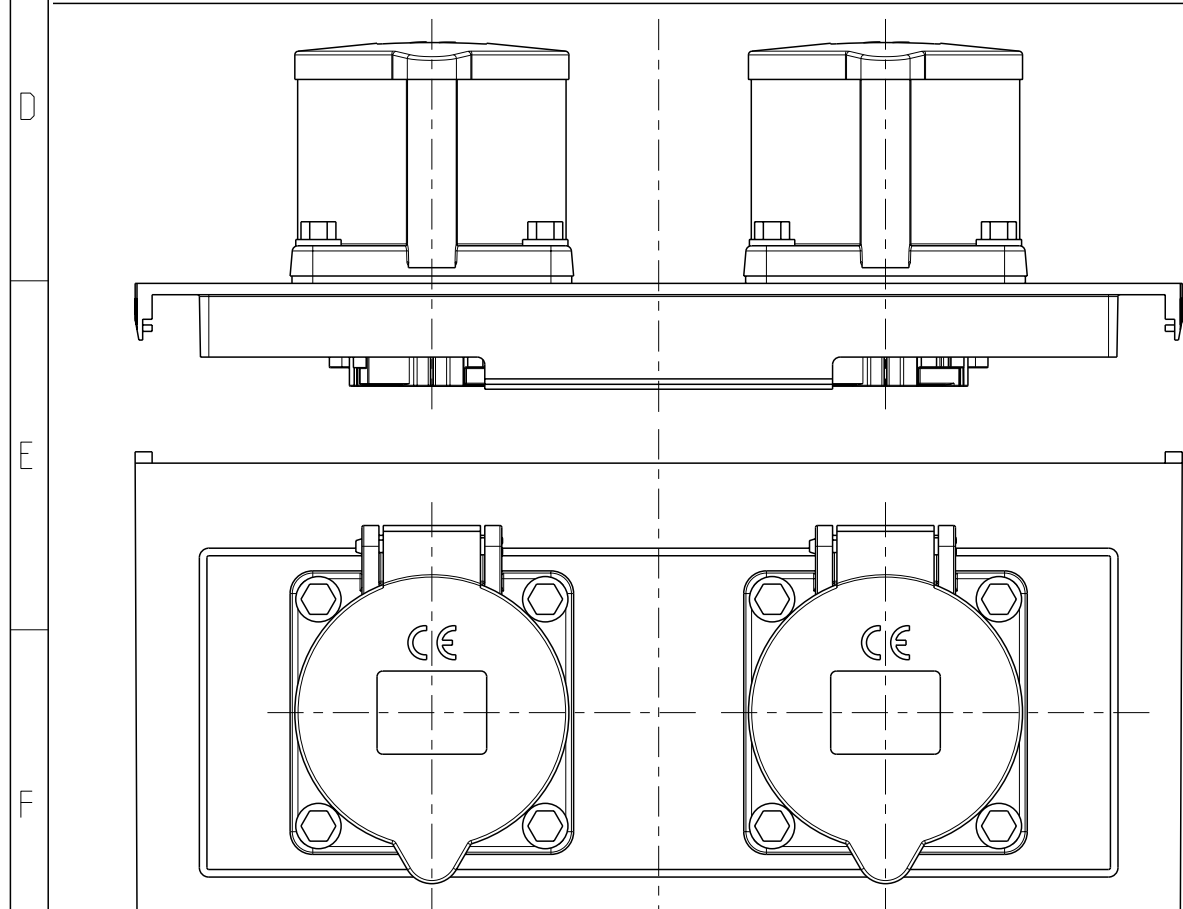


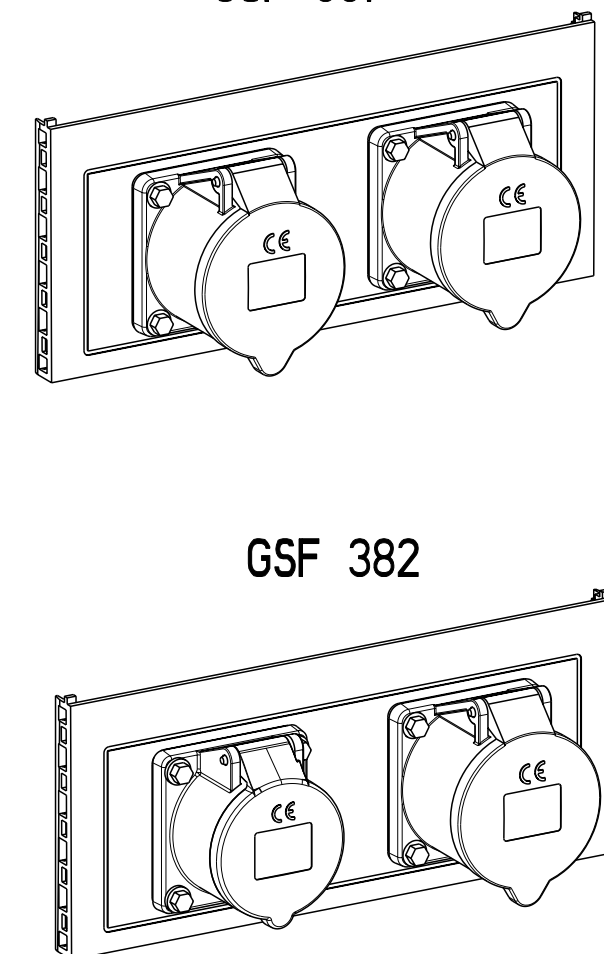
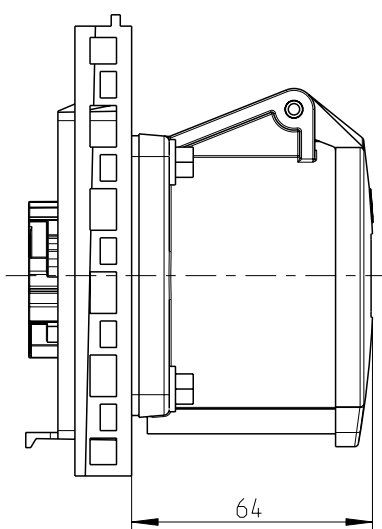
GSF 380



GSF 380



GSF 381



GSF 381

GSF 382

Fehlende Bemaßung können dem DXF entnommen werden
missing dimension are provided in the dxf

Schutzvermerk ISO 16016 beachten. Refer to protection notice ISO 16016. Maßstab: 1:2

	Massblatt/Dimension sheet Sockelflansch/socket flange	A3
	M-GSF 38_	