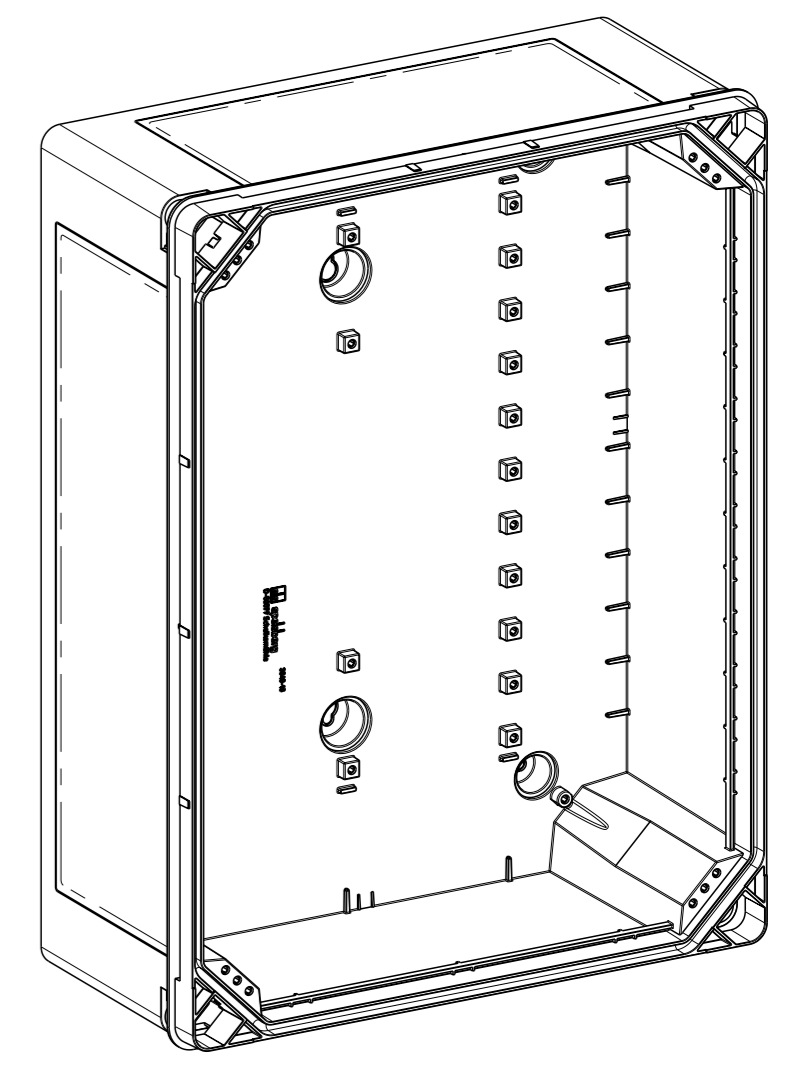
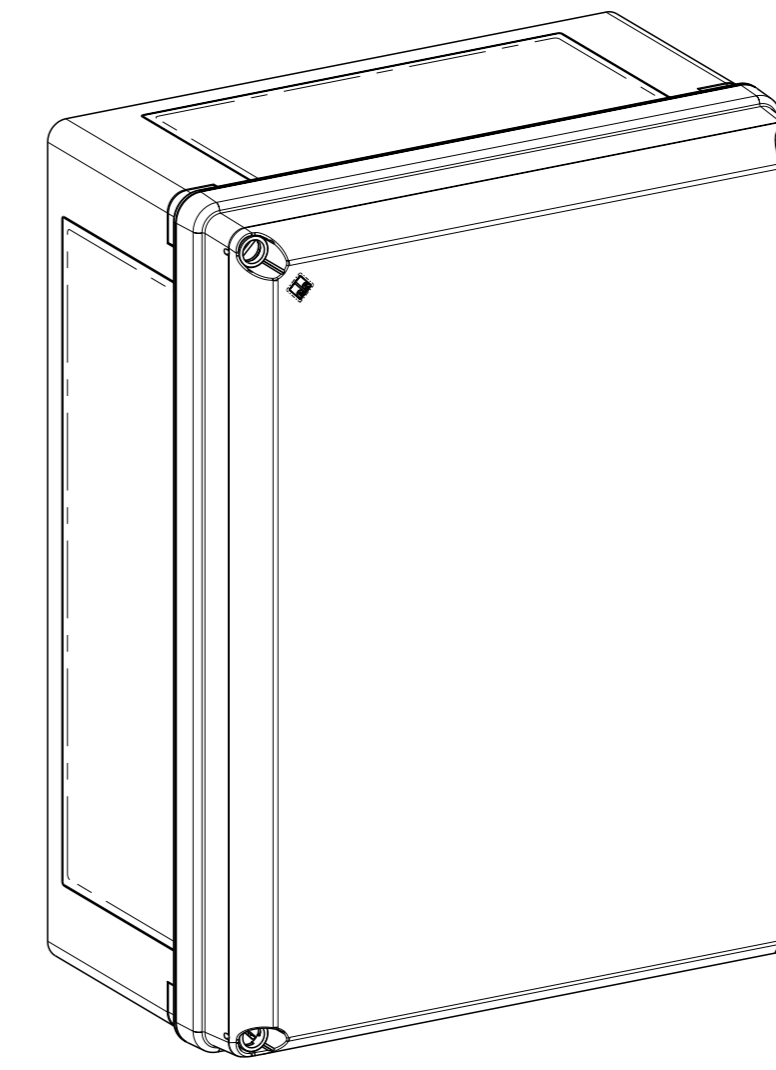
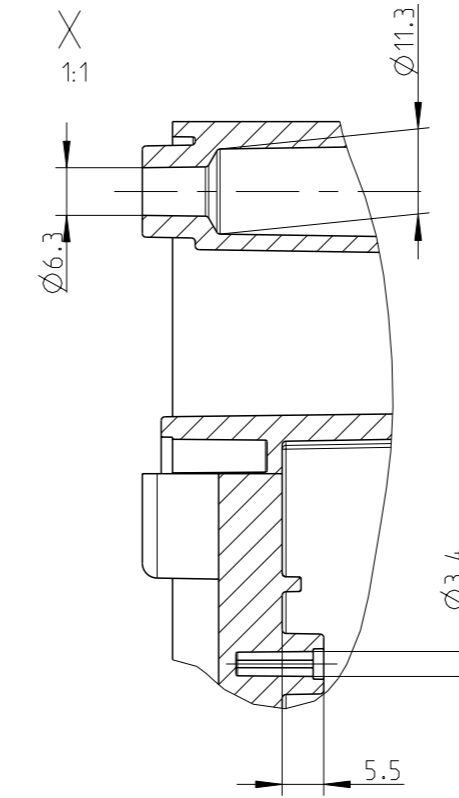
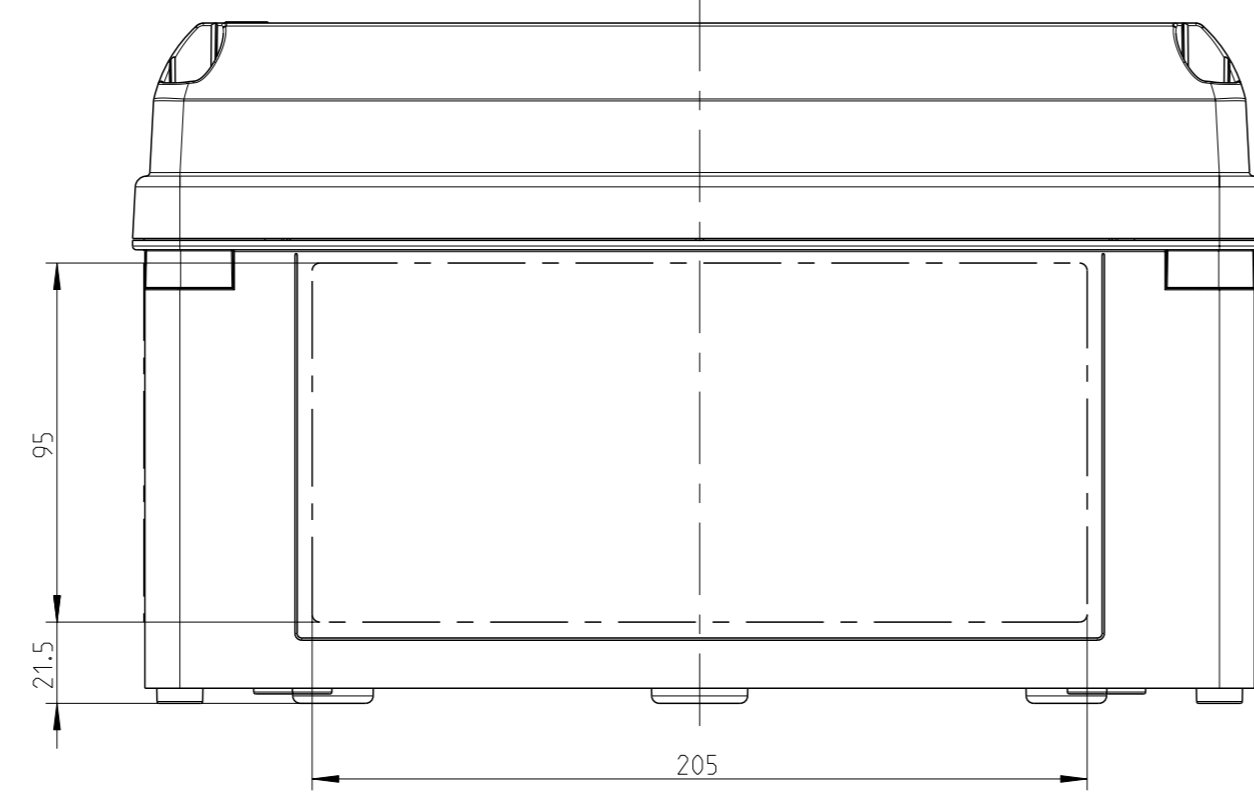
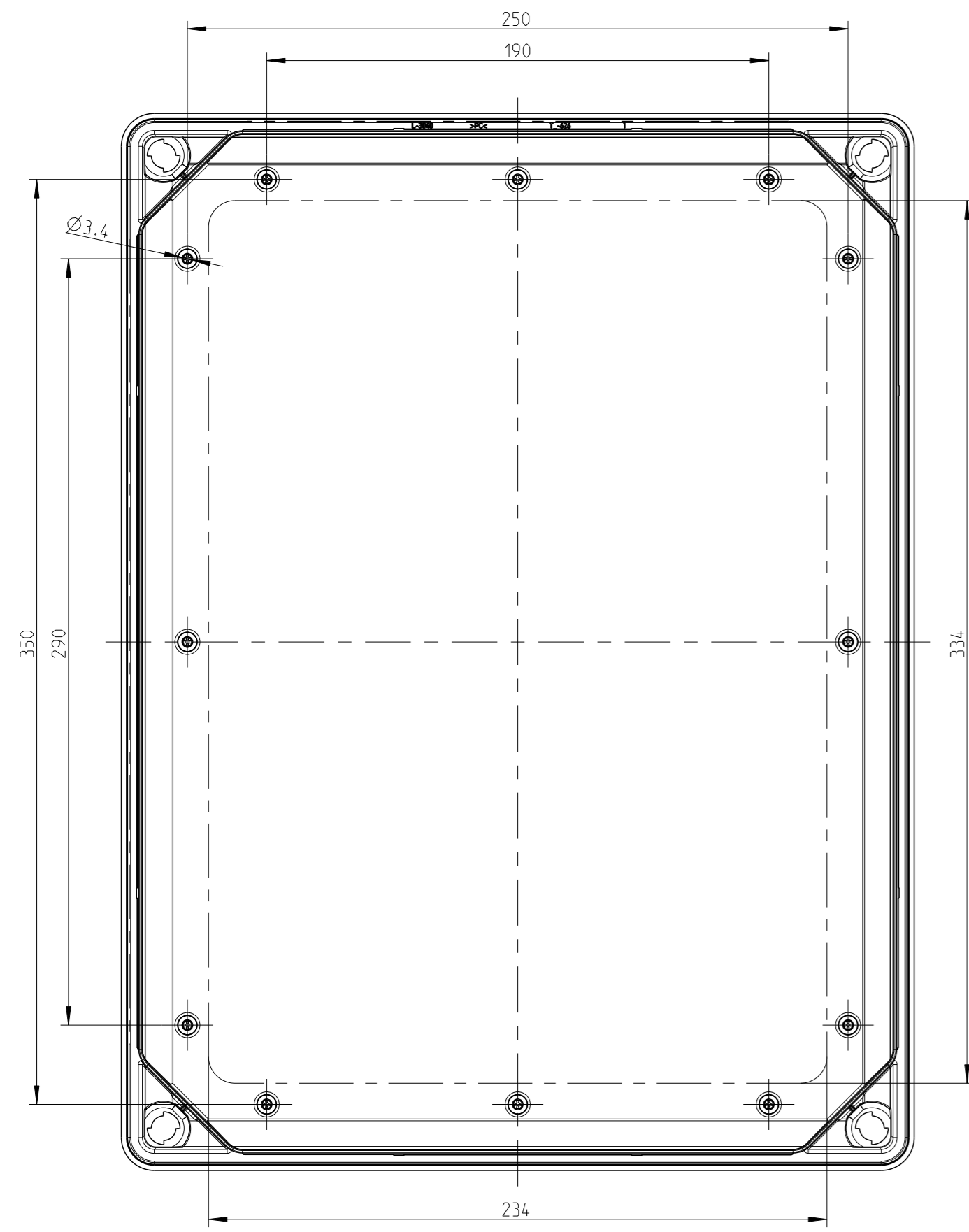


Seite A+C
side A+C

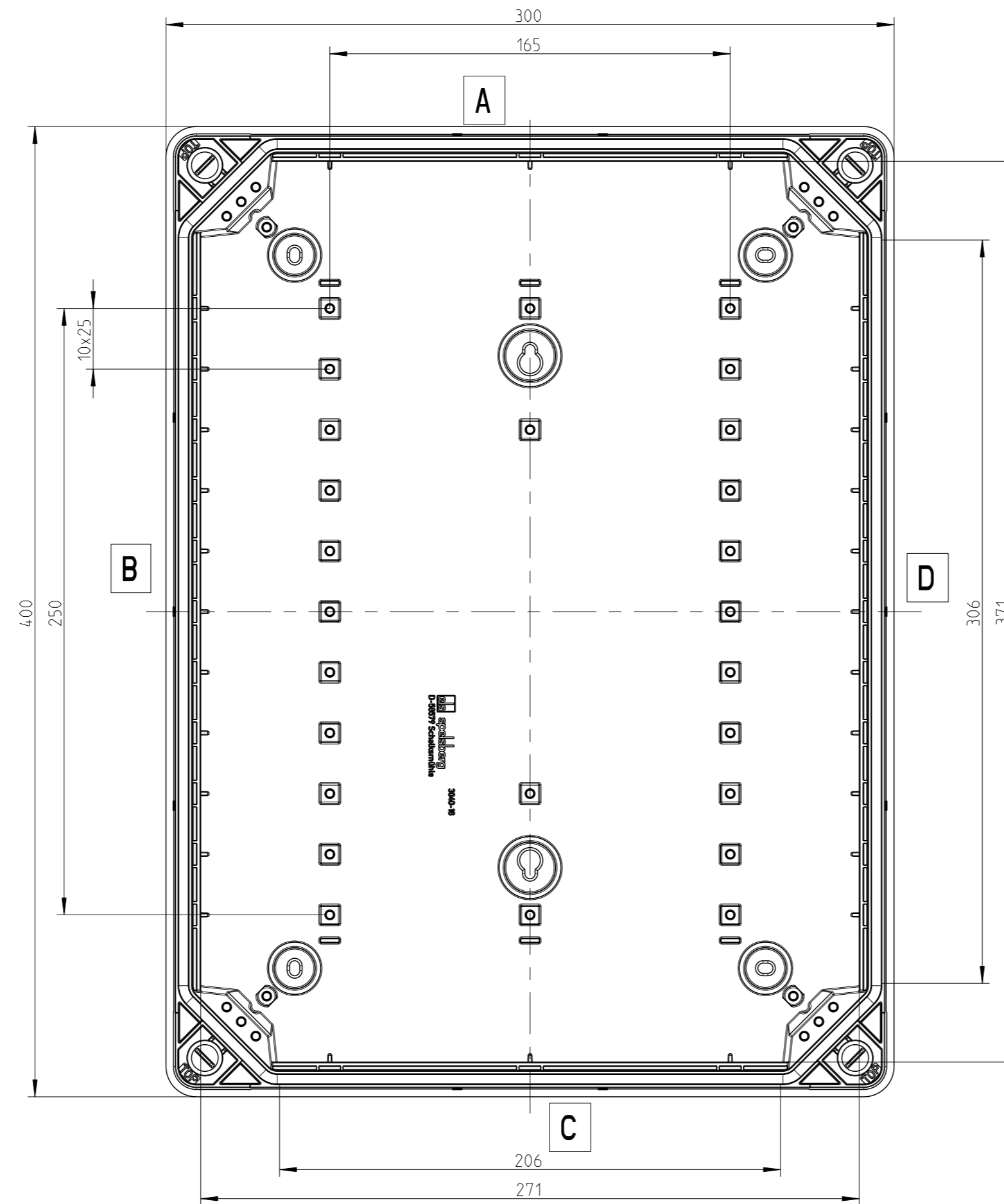


3:10

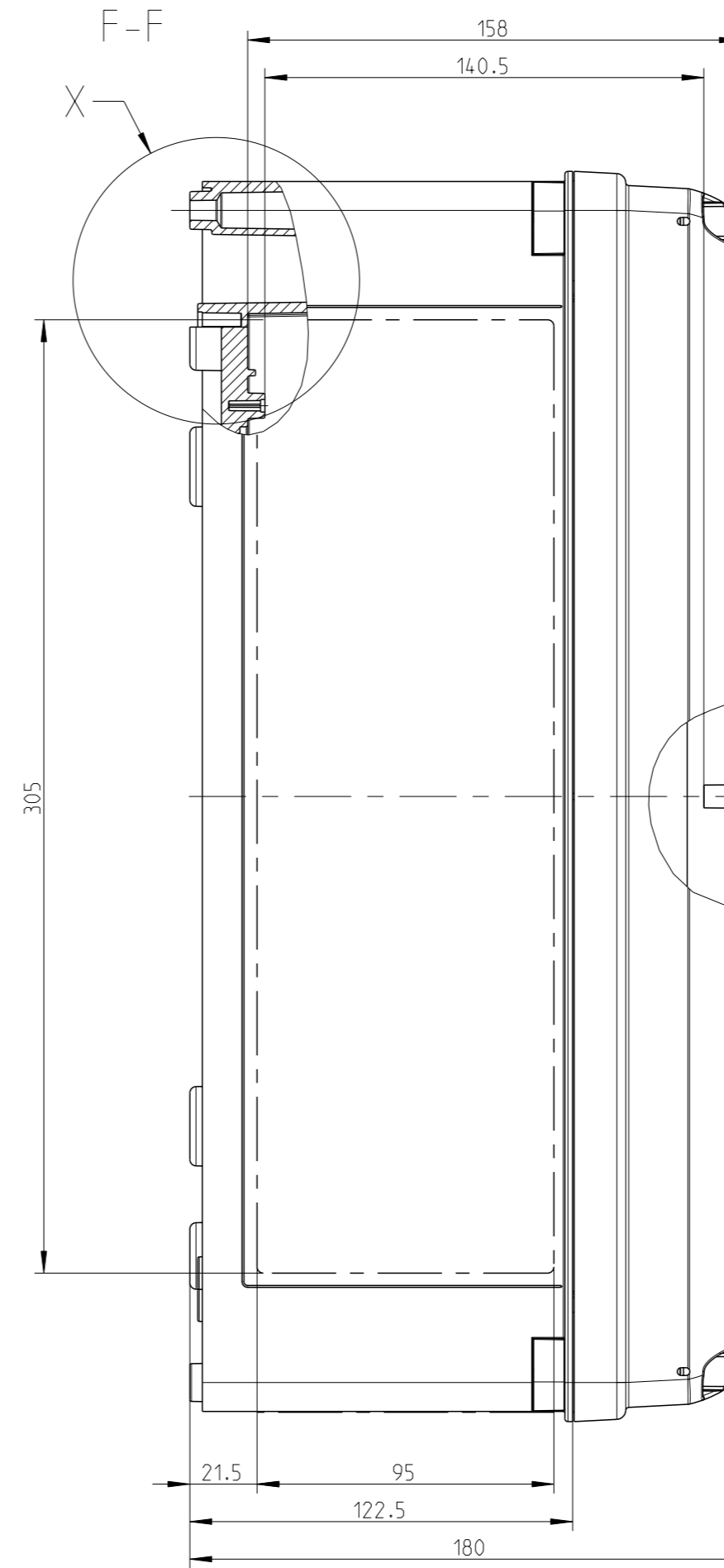
Deckel Innenansicht
cover inside



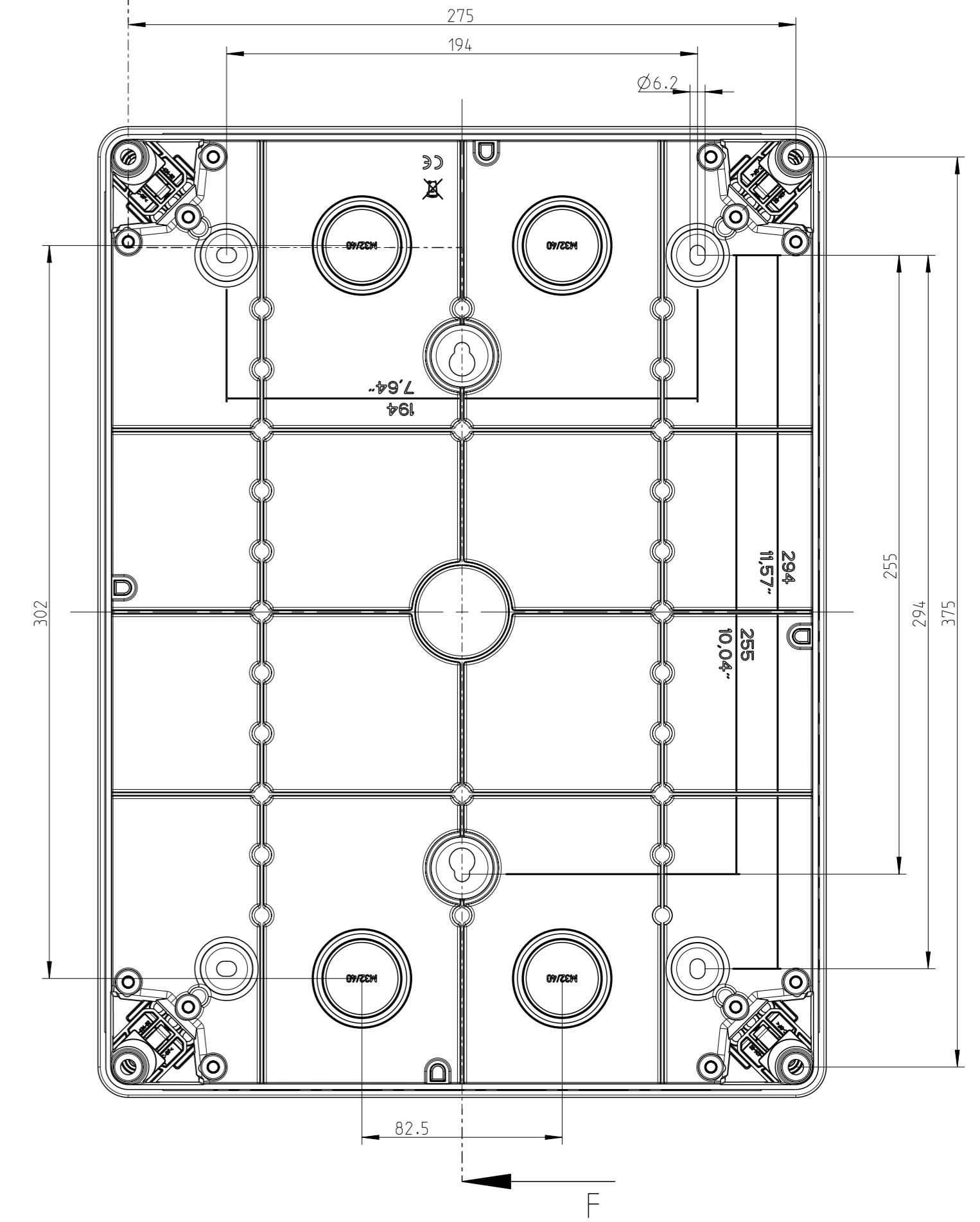
ohne Deckel
without cover



Seite B+D
side B+D



F



--- Bereich für Durchgangsöffnungen
area for passage openings

Fehlende Bemaßungen können dem DXF entnommen werden
missing dimensions are provided in the dxf