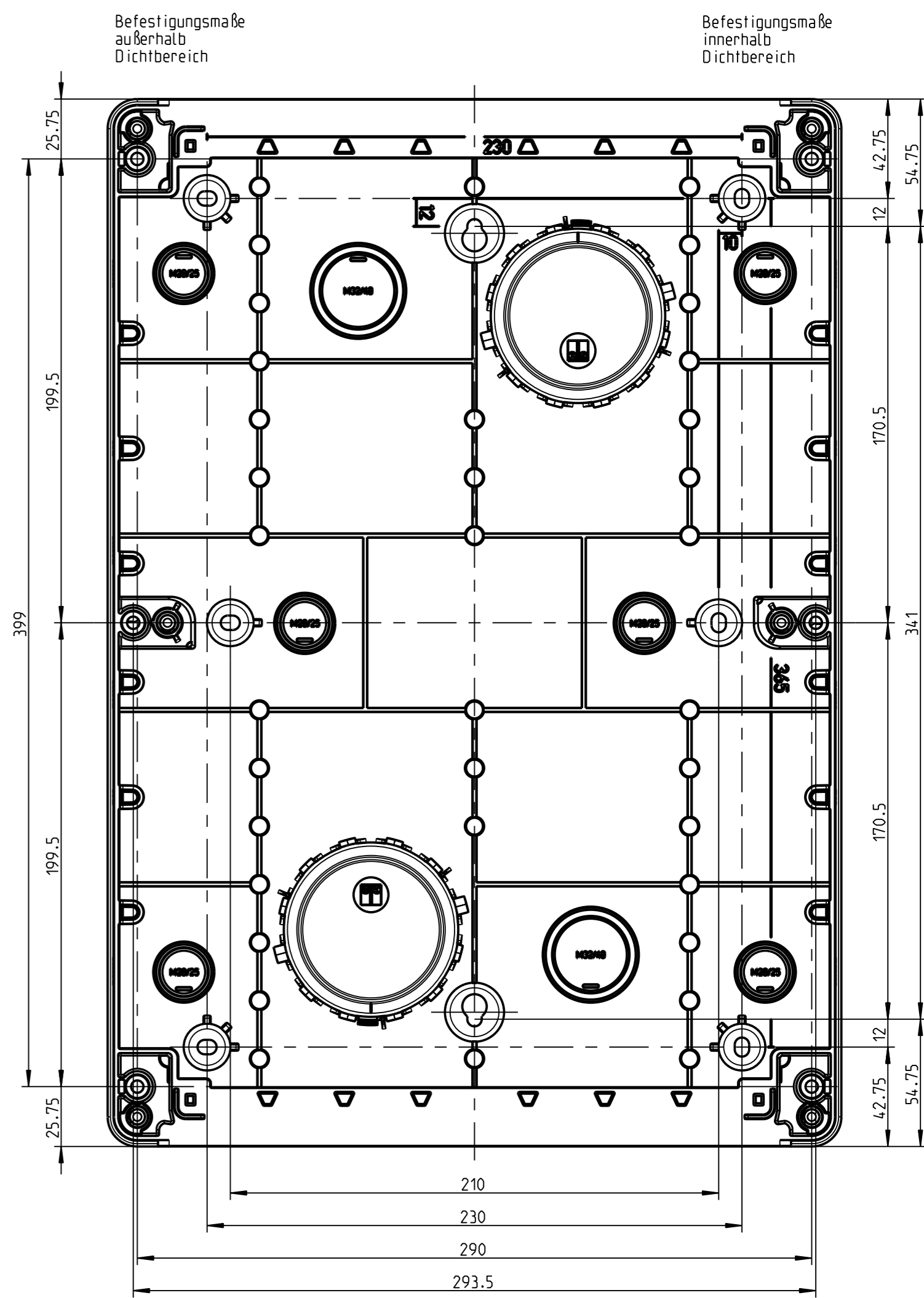
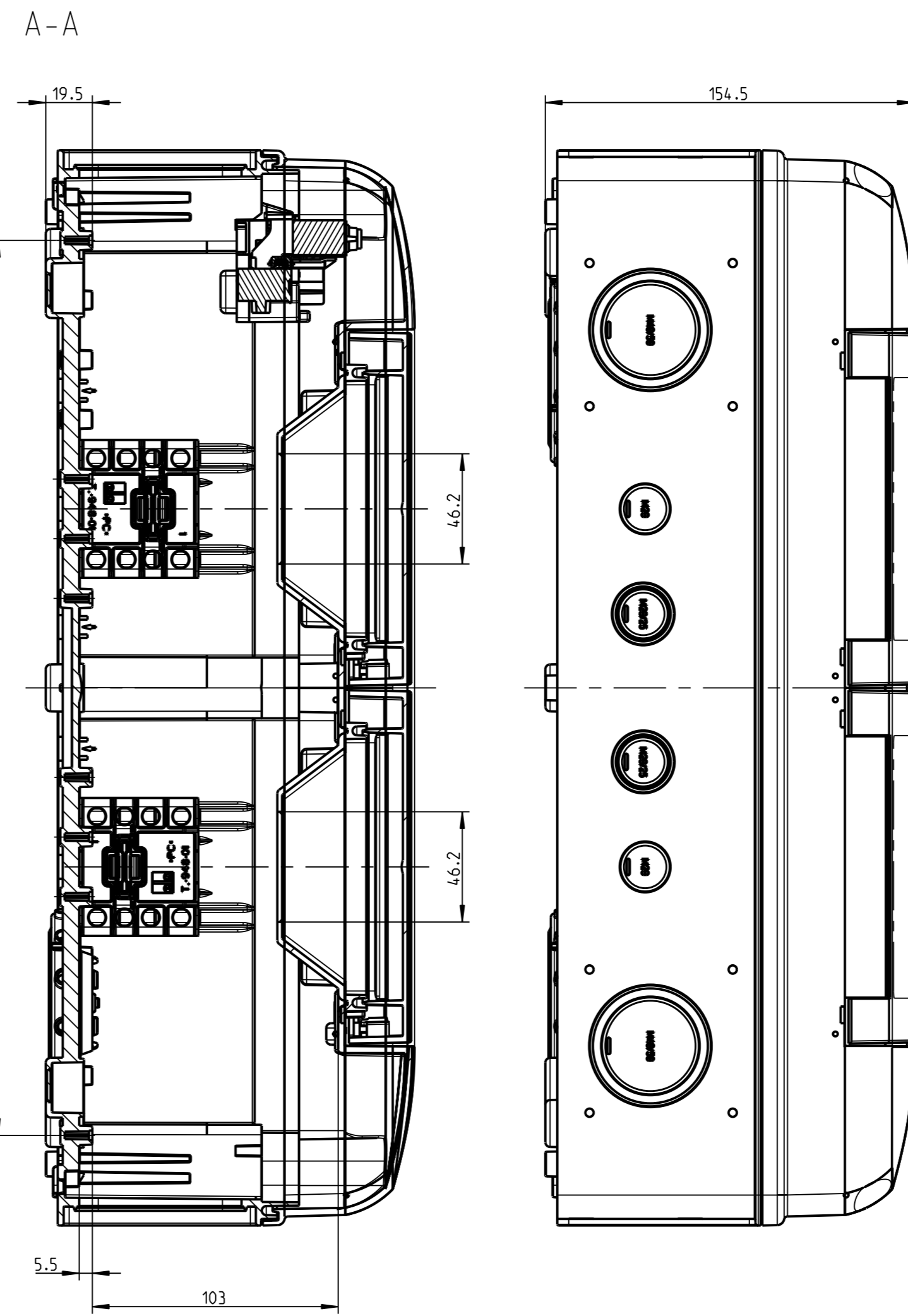
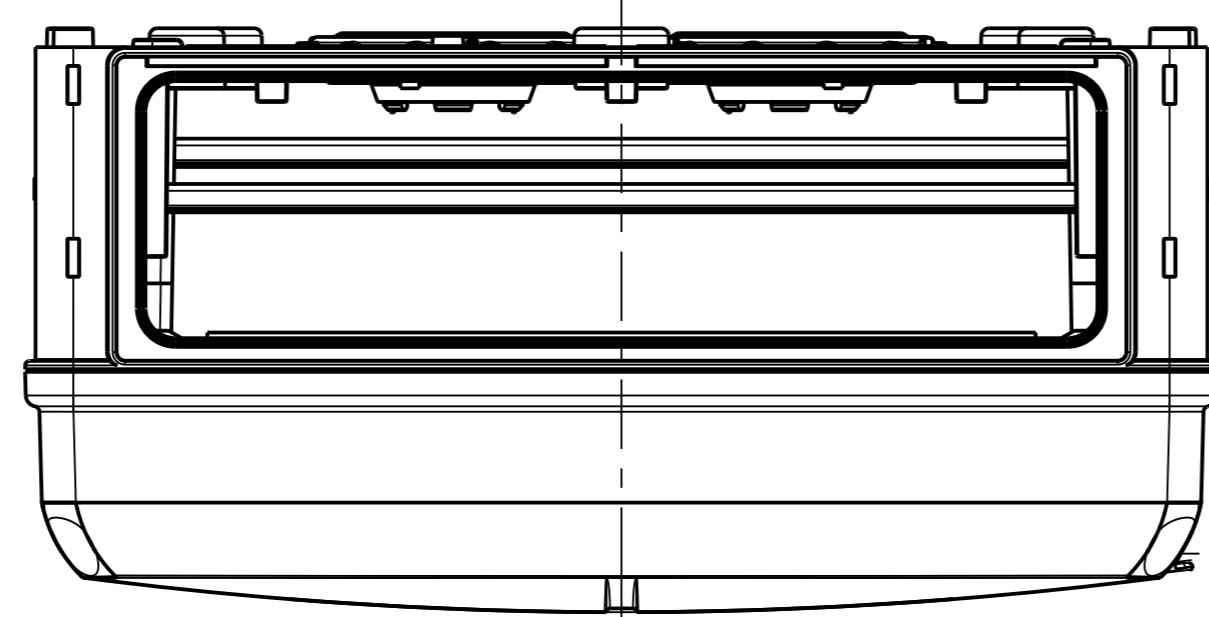
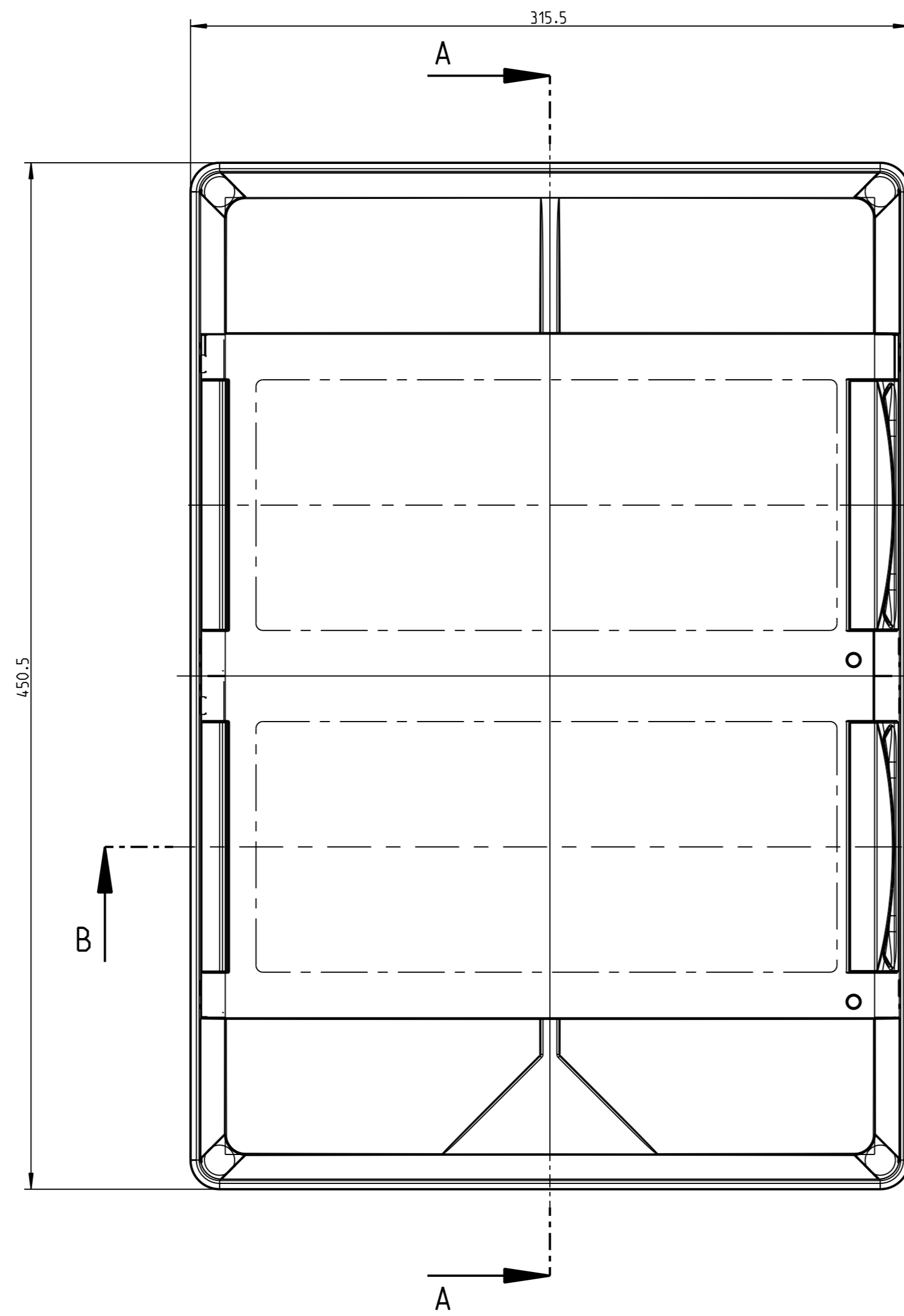
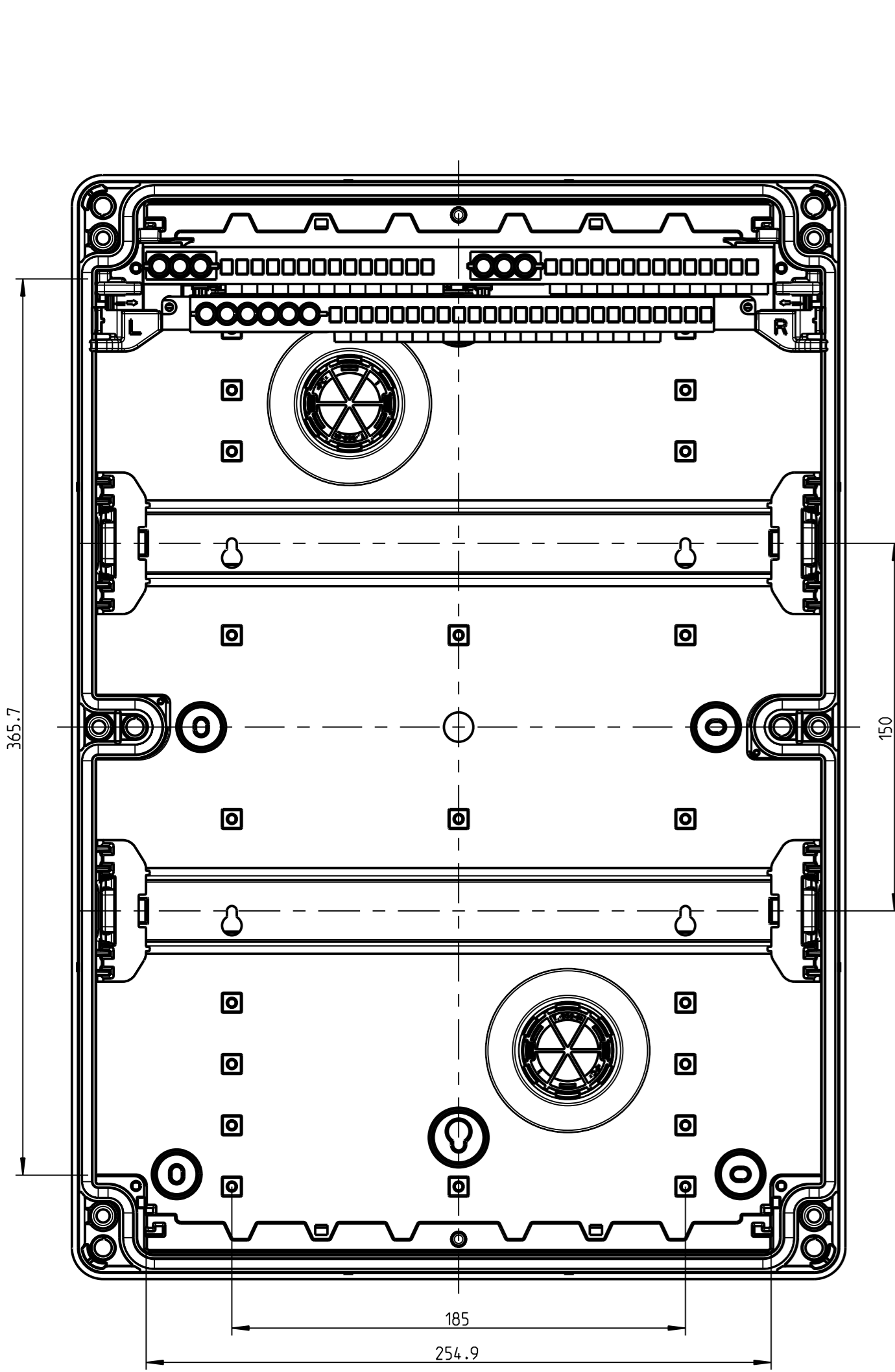


1:5



NE 125/14		(Zul. Abw.)		(Oberflaeche) Maßstab	1:2	(Volumen in cm³)	
(Verwendungsbereich)				(Werkstoff, Halbzeug)			
Weitergabe sowie Vervielfältigung dieses Dokuments, Verwertung und Mitteilung seines Inhalts sind verboten, soweit nicht ausdrücklich gestattet. Zuwiderhandlungen verpflichten zu Schadenersatz. Alle Rechte für den Fall der Patent-, Gebrauchsmuster- oder Geschmacksuntereintragung vorbehalten.		Datum	Name	(Benennung)			
		Bearb.	17.09.14	DRo	Massblatt		
		Gedr.	20.04.15	DHa	AK III F 28		
		Verst.			M-733-528-01		
		Status Freigabe		(Zeichnungsnummer)		Blatt	
		es spesberg		M-733-528-01		1	
Zust.	Änderung	Datum	Name (Urspr.)	(Ersatz fuer)		AI Bl.	
(Dateiname Modell:) BG-AK3_F_28				(Dateiname Zeichnung) BG-AK3_F_28			