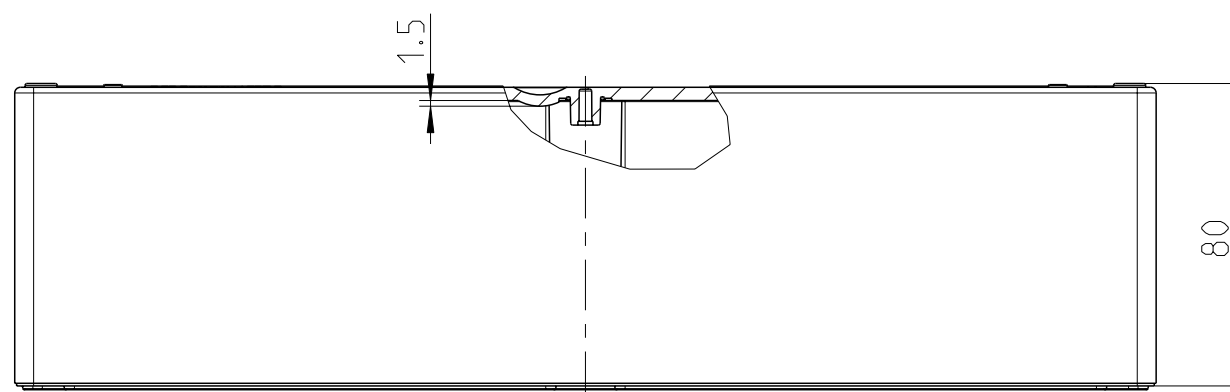
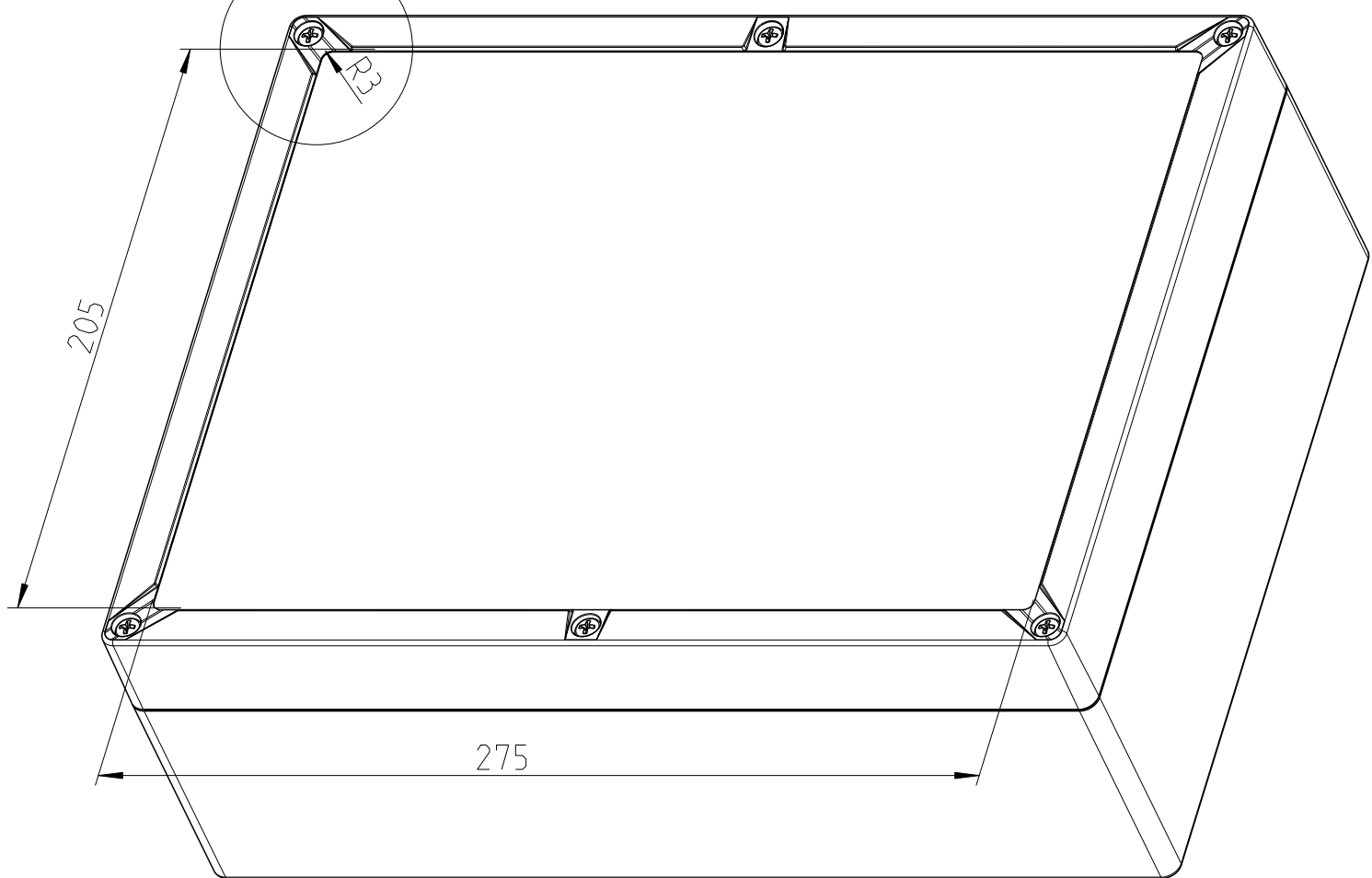
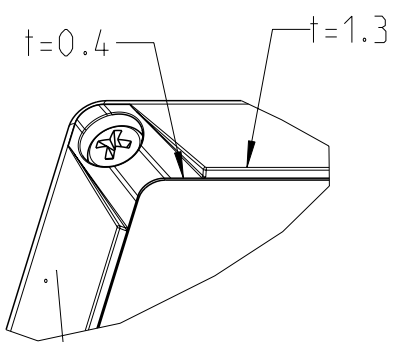
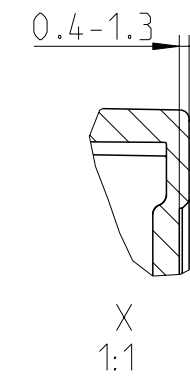
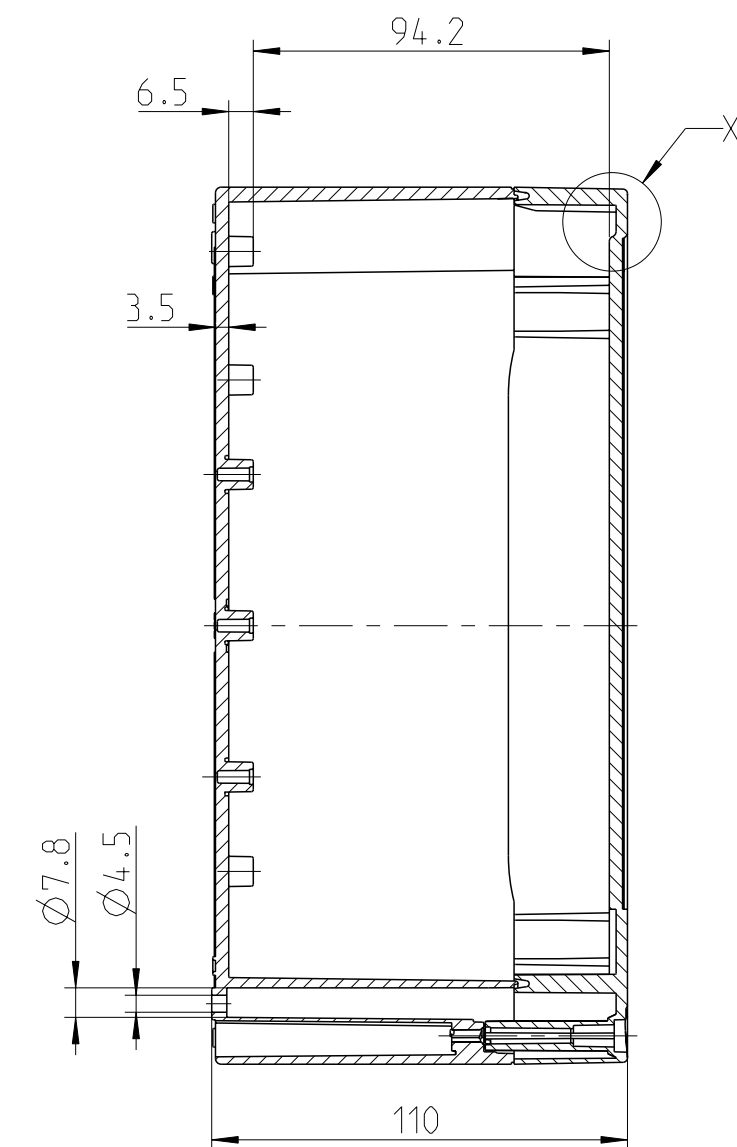
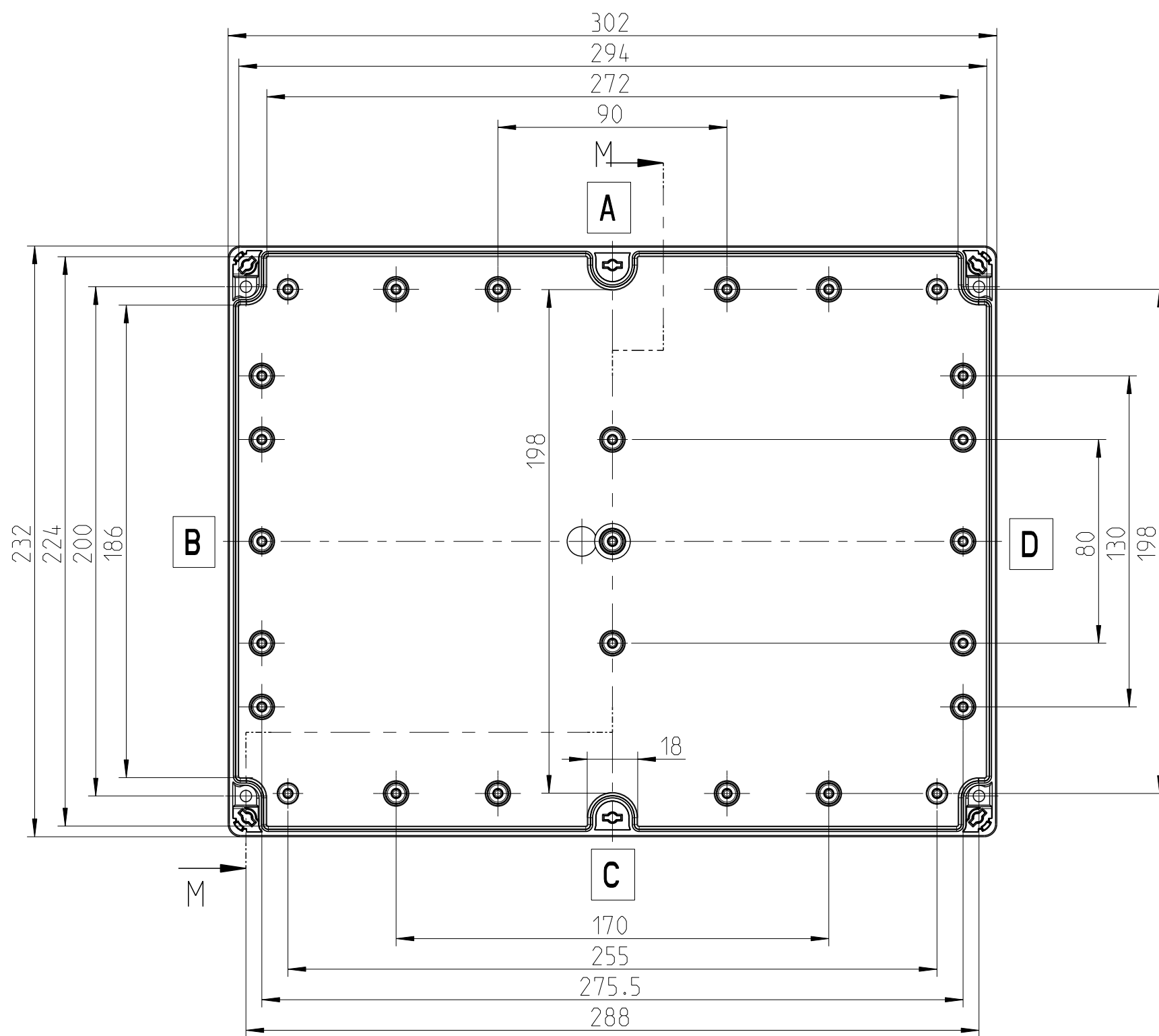
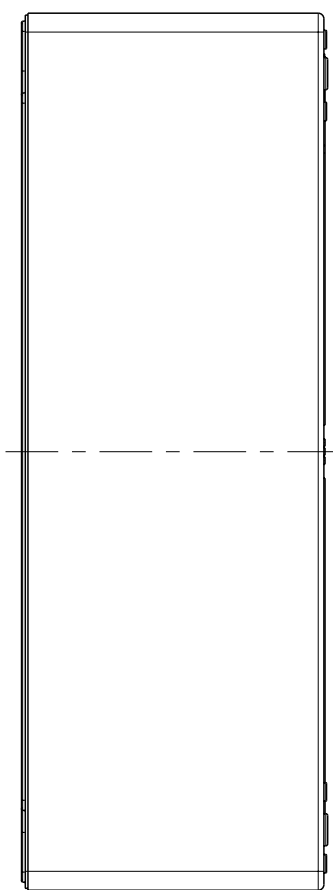


Innenansicht/ interior view



fehlende Bemaßungen können dem DXF entnommen werden  
missing dimensions are provided in the DXF

Schutzvermerk ISO 16016 beachten. Refer to protection notice ISO 16016. Maßstab: 1:2



Massblatt  
TG 3023-11  
M-100-913-01