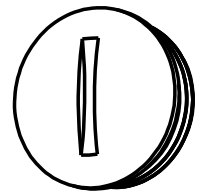
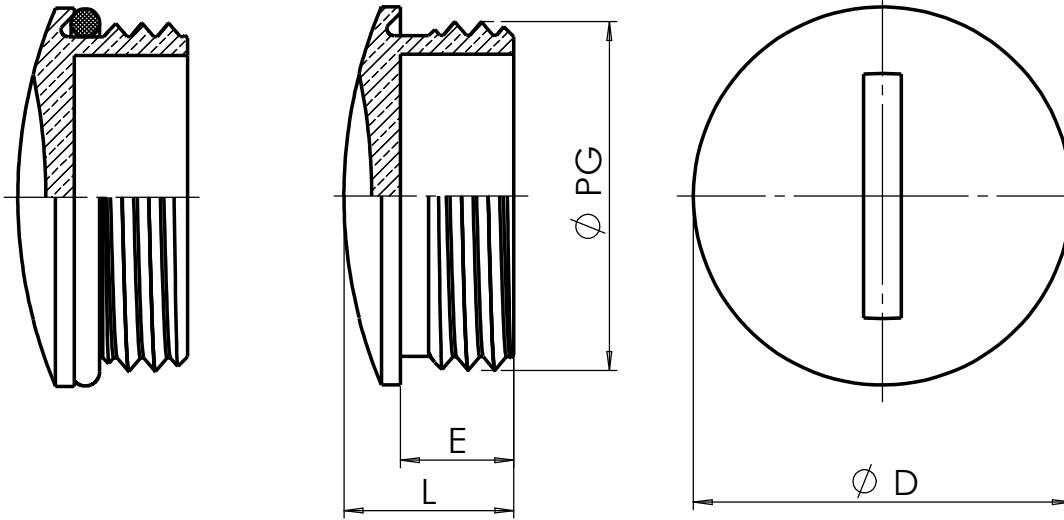


Indice de Protection

IP 68
avec O-Ring

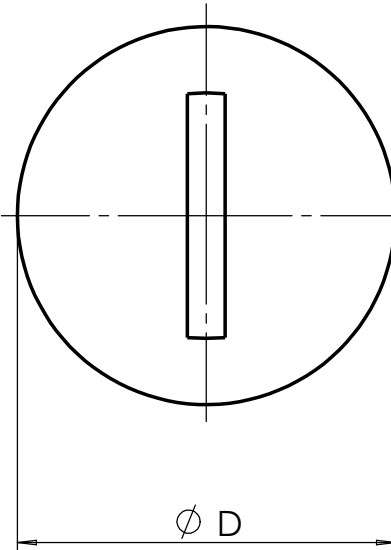
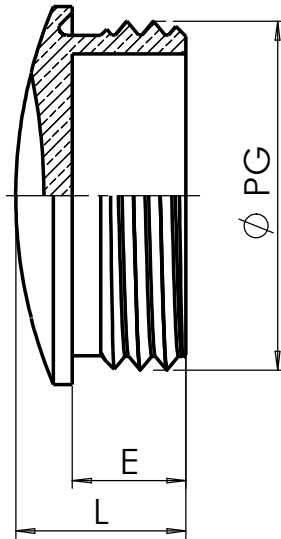
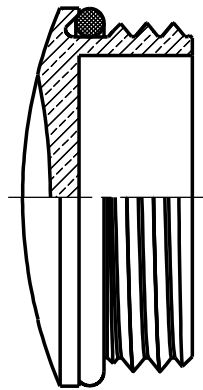
Température d'utilisation continue

NITRILE 70 Sh A
- 25 / + 120°C



REFERENCES S.I.B.			Ø PG DIN 40 430	L mm	E mm	Ø D mm	POIDS Kg
BRUT	NICKELE	NICKELE + O-Ring					
D 4507 200	D 4507 210	D 4507 220	07	7	5	14	0,0026
D 4509 200	D 4509 210	D 4509 220	09	8	6	17	0,0042
D 4511 200	D 4511 210	D 4511 220	11	8	6	20	0,007
D 4513 200	D 4513 210	D 4513 220	13	8,5	6,5	22	0,0085
D 4516 200	D 4516 210	D 4516 220	16	9	6,5	24	0,012
D 4521 200	D 4521 210	D 4521 220	21	10	7	30	0,020
D 4529 200	D 4529 210	D 4529 220	29	11	8	39	0,037
D 4536 200	D 4536 210	D 4536 220	36	14	9	50	0,078
D 4542 200	D 4542 210	D 4542 220	42	15	10	57	0,109
D 4549 200	D 4549 210	D 4549 220	48	15	10	64	0,133

IND				MODIFICATIONS				NOM		DATE		VERIFIE		DATE	
MATIERE : Laiton				DIMENSIONS : /				ETAT FINAL : /				ECH : */*			
DESIGNATION : Cu Zn 39 Pb 2 / 40 Pb 3				CODE : /											
TOLERANCE GENE :				DESSINE PAR : M.WILHELM				DATE : 20-07-04				VERIFIE PAR :			
DATE : 20-07-04															
DIN 7168 EXCLUS INCLUS FIN MOYEN				Société Industrielle de Boulay 57220 BOULAY Accessoires de Déivation et Raccordement				Ce document est la propriété de SIB - ADR. Il ne peut être communiqué à des tiers sans son autorisation .				A4			
				BOUCHON ROND PG				CLIENT : CATALOGUE				PLAN CLIENT N° : .			
								PLAN SIB N° :				IND :			
RUGOSITE GENE :				SUIVANT NORME :				POIDS (g) :				D 4500 200			

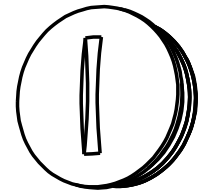


Schutzart

IP 68
mit O-Ring

**Dauernd
Gebrauch
Temperatur**

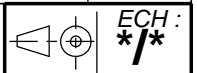
NITRILE 70 Sh A
- 25 / + 120°C



EDV. Art. Nr.			Ø PG DIN 40 430	L mm	E mm	Ø D mm	Gewicht Kg
MESSING	VERNICKELT	VERNICKELT + O-Ring					
D 4507 200	D 4507 210	D 4507 220	07	7	5	14	0,0026
D 4509 200	D 4509 210	D 4509 220	09	8	6	17	0,0042
D 4511 200	D 4511 210	D 4511 220	11	8	6	20	0,007
D 4513 200	D 4513 210	D 4513 220	13	8,5	6,5	22	0,0085
D 4516 200	D 4516 210	D 4516 220	16	9	6,5	24	0,012
D 4521 200	D 4521 210	D 4521 220	21	10	7	30	0,020
D 4529 200	D 4529 210	D 4529 220	29	11	8	39	0,037
D 4536 200	D 4536 210	D 4536 220	36	14	9	50	0,078
D 4542 200	D 4542 210	D 4542 220	42	15	10	57	0,109
D 4549 200	D 4549 210	D 4549 220	48	15	10	64	0,133

IND	MODIFICATIONS	NOM	DATE	VERIFIE	DATE
-----	---------------	-----	------	---------	------

MATIERE : **Messing** | DIMENSIONS : / | ETAT FINAL : /
 DESIGNATION : **Cu Zn 39 Pb 2 / 40 Pb 3** | CODE : /



TOLERANCE GENE : | DESSINE PAR : **M.WILHELM** | DATE : **20/07/04** | VERIFIE PAR : | DATE : **20/07/04**

DIN 7168 EXCLUS	FIN	MOYEN

SIB **ADR**
Société Industrielle de Boulay
57220 BOULAY
 Accessoires de Dérivation et Raccordement

Ce document est la propriété de SIB - ADR. Il ne peut être communiqué à des tiers sans son autorisation.

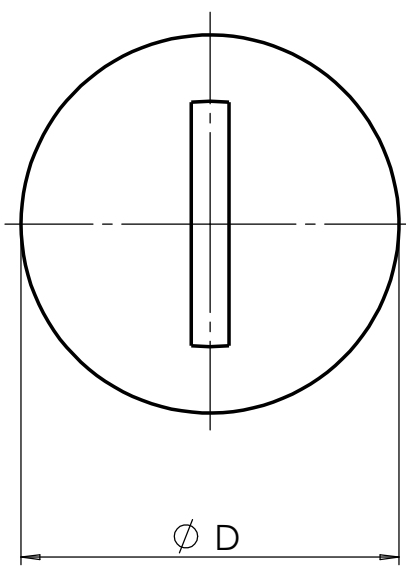
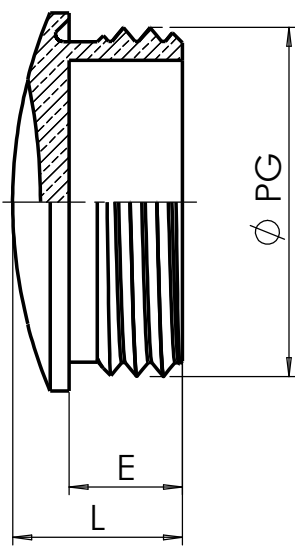
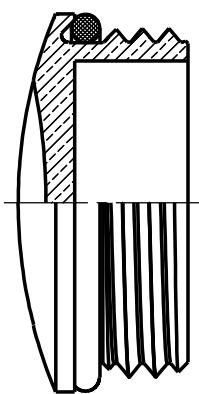
A4

RUND BLINDSTOPFEN
PG

CLIENT : **CATALOGUE**
 PLAN CLIENT N° : .

PLAN SIB N° : | IND :

RUGOSITE GENE : | SUIVANT NORME : | POIDS (g) : | **D 4500 200**

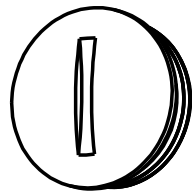


Standard Sealing

IP 68
with O-Ring

Permanent temperature on application

NITRILE 70 Sh A
- 25 / + 120°C



EDP. Art. Nr.			Ø PG DIN 40 430	L mm	E mm	Ø D mm	Weight Kg
BRASS	BRASS NICKEL	BRASS NICKEL + O-Ring					
D 4507 200	D 4507 210	D 4507 220	07	7	5	14	0,0026
D 4509 200	D 4509 210	D 4509 220	09	8	6	17	0,0042
D 4511 200	D 4511 210	D 4511 220	11	8	6	20	0,007
D 4513 200	D 4513 210	D 4513 220	13	8,5	6,5	22	0,0085
D 4516 200	D 4516 210	D 4516 220	16	9	6,5	24	0,012
D 4521 200	D 4521 210	D 4521 220	21	10	7	30	0,020
D 4529 200	D 4529 210	D 4529 220	29	11	8	39	0,037
D 4536 200	D 4536 210	D 4536 220	36	14	9	50	0,078
D 4542 200	D 4542 210	D 4542 220	42	15	10	57	0,109
D 4549 200	D 4549 210	D 4549 220	48	15	10	64	0,133

IND	MODIFICATIONS	NOM	DATE	VERIFIE	DATE
-----	---------------	-----	------	---------	------

MATIERE : **BRASS** DIMENSIONS : / ETAT FINAL : /
 DESIGNATION : **Cu Zn 39 Pb 2 / 40 Pb 3** CODE : / ECH : **

TOLERANCE GENE : DESSINE PAR : **DAUDY** DATE : **20/07/04** VERIFIE PAR : DATE : **20/07/04**

DIN 7168 EXCLUS	FIN	MOYEN

Société Industrielle de Boulay
57220 BOULAY
 Accessoires de Dérivation et Raccordement

ROUND PLUGS PG

Ce document est la propriété de SIB - ADR. Il ne peut être communiqué à des tiers sans son autorisation.

A4

CLIENT : **CATALOGUE**
 PLAN CLIENT N° : .

PLAN SIB N° : IND :

RUGOSITE GENE : SUIVANT NORME : POIDS (g) : **D 4500 200**