

**Zubehör Verbindungs-
Muffe für Kommuni-
kations-Säule AP**

ZVM/KSA 611-...

**Connecting sleeve
accessory for surface-
mounting communication
column**

ZVM/KSA 611-...

**Accessoire manchon de
liaison pour colonne de
communication en saillie**

ZVM/KSA 611-...

**Accessorio manicotto
di giunzione per porter
su colonnina da montare
alla parete**

ZVM/KSA 611-...

**Accessoire verbindings-
mof voor communicatie-
zuil opbouw**

ZVM/KSA 611-...

**Tilbehør samlemuffe til
kommunikationssøjle**

ZVM/KSA 611-...

**Tillbehör anslutningsmuff
till kommunikations-
pelare AP**

ZVM/KSA 611-...

Deutsch

Montage

Anwendung

Das Zubehör Verbindungs-Muffe für Kommunikations-Säule ZVM/ KSA 611-... von Siedle ist erforderlich für die Verbindung zum 230 V-Netz in Kommunikations-Säulen AP 6... oder Standrohre BG/SR bzw. RG/SR z. B. für ein LM 611-...

Montage

1 Verbindungs-Muffe mit Kabelverschraubung und Reduzierstück. Schutzart IP 54
Das ZVM/KSA 611-... muss fest montiert werden. Auf die verbundenen Leitungen darf keine Belastung einwirken.

English

Mounting

Application

The connecting sleeve accessory for communication column ZVM/ KSA 611-... from Siedle is required for connection to the 230 V mains in communication columns AP 6.. or standpipes BG/SR / RG/SR, for example for an LM 611-... .

Mounting

1 connecting sleeve with cable gland and reducing adapter. Protection system IP 54
The ZVM/KSA 611-... must be permanently mounted. Take care to avoid the exertion of stress on the connected conductors.

Français

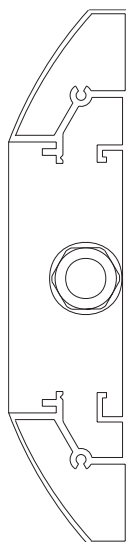
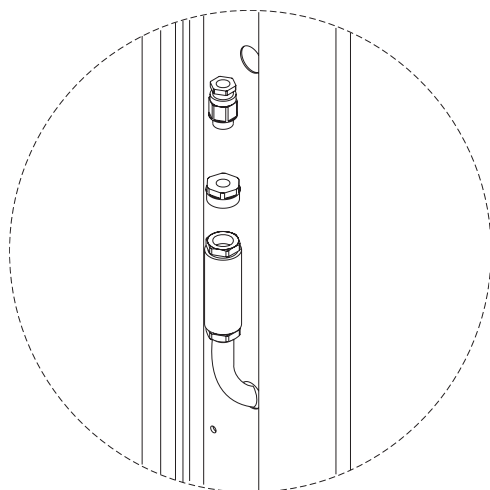
Montage

Application

L'accessoire manchon de liaison pour colonne de communication ZVM/KSA 611-... de Siedle est nécessaire pour relier les colonnes de communication en saillie 6... ou sur pieds BG/SR ou RG/SR au réseau 230 V, par exemple pour un module lumière LM 61-...

Montage

1 Manchon de liaison avec presse-étoupe et pièce de réduction. Indice de protection IP 54
L'accessoire ZVM/KSA 611-... doit être monté de manière fixe et les fils de branchement ne doivent être soumis à aucune charge.



Italiano

Montaggio

Impiego

L'accessorio manicotto di giunzione per porter montato su colonnina ZVM/KSA 611-... Siedle, nei porter su colonnina esterna da montare alla parete AP 6... o nelle colonne BG/SR ovv. RG/SR, serve per collegare ad es. un modulo luce LM 611-... alla rete da 230 V.

Montaggio

1 *Manicotto di giunzione con collegamenti speciale e riduttore. Grado di protezione IP 54. Lo ZVM/KSA 611-... dev'essere montato fisso. Sui cavi di collegamento non devono gravare pesi.*

Nederlands

Montage

Toepassing

Het accessoire verbindings-mof voor de communicatiezuil ZVM/KSA 611-... van Siedle is nodig voor de verbinding met het 230 V-elektriciteitsnet in communicatiezuilen AP 6... of staande buizen BG/SR resp. RG/SR bijv. voor een LM 611-...

Montage

1 *Verbindings-mof met kabelschroefkoppeling. Reductiestuk Afscherming IP 54. De ZVM/KSA 611-... moet vast worden gemonteerd. Op de verbonden leidingen mag geen belasting inwerken.*

Dansk

Montage

Anvendelse

Tilbehør samlemuffe til kommunikationssøjle ZVM/KSA 611-... fra Siedle er nødvendig for tilslutning til 230 V forsyningsnettet i kommunikations-søjler AP 6... eller søjler BG/SR eller RF/SR f.eks. til et LM 611-...

Montage

1 *Samlemuffe med kabelforskrumning og reduktionsstykke. Tæthedsklasse IP 54. ZVD/KSA 611-... skal monteres fast. De tilsluttede kabler må ikke være fysisk belastede.*

Svenska

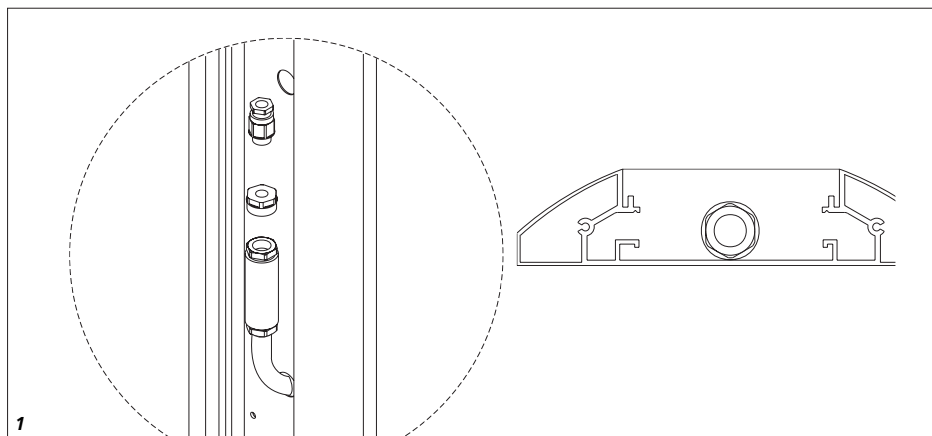
Montering

Användning

Tillbehöret anslutningsmuff till kommunikationspelare ZVM/KSA 611-... från Siedle är ödvändigt för anslutning till 230V-nätet i kommunikationspelare AP 6... eller stående rör BG/SR resp. RG/SR t.ex. för en LM 611-...

Montering

1 anslutningsmuff med kabelförskruvning och reducerstycke skyddsklass IP 54
ZVM/KSA 611-... måste monteras fast. De anslutna ledningarna får ej belastas.



SSS SIEDLE

S. Siedle & Söhne
Telefon- und Telegrafenerwerke
Stiftung & Co

Postfach 1155
D-78113 Furtwangen
Bregstraße 1
D-78120 Furtwangen

Telefon ++49 (0) 7723/63-0
Telefax ++49 (0) 7723/63-300
Internet: <http://www.siedle.de>
e-mail: info@siedle.de

© 1998/03.07
Printed in Germany
Best. Nr. 0-1101/021495