

TCIP SRV 603-0

Produktinformation
Tür-Controller IP Server

Product information
Door controller IP server

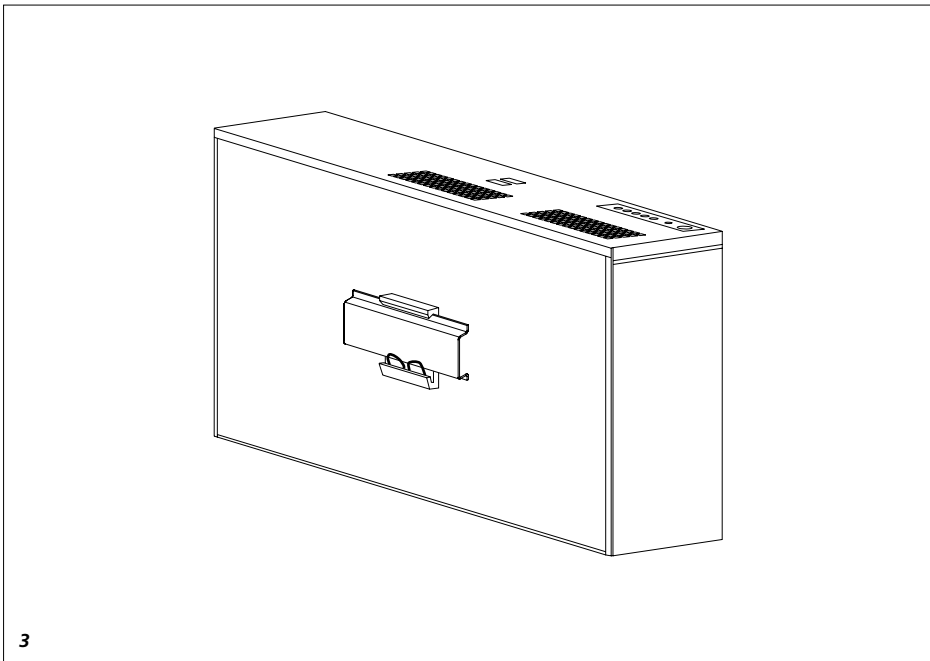
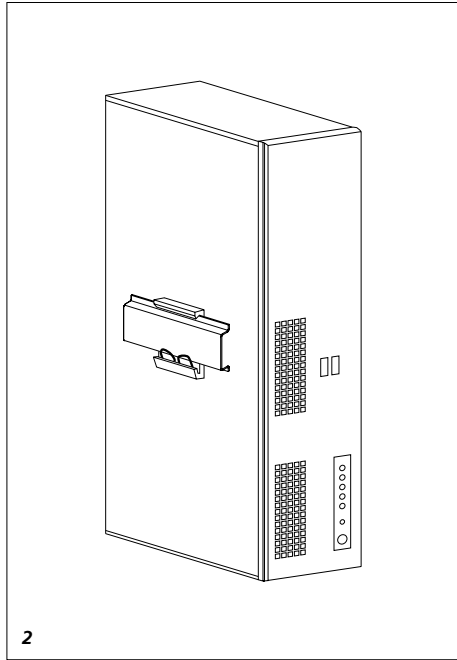
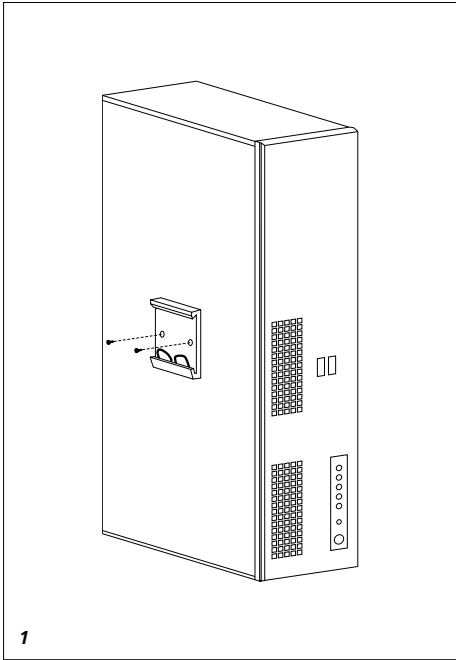
Information produit
Serveur Contrôleur de porte IP

Opuscolo informativo
sul prodotto
**Server Controller per
controllo d'accesso**

Productinformatie
Deurcontroller IP Server

Produktinformation
Dør-controller IP Server

Produktinformation
Dörrcontroller IP server



Anwendung

Der Tür-Controller IP Server TCIP SRV 603-... dient dazu, mehrere Tür-Controller IP TCIP 603-... zu vernetzen und die Anzahl der max. verwaltbaren Benutzer auf über 500 Benutzer zu erweitern. Häufige Einstellungen und Änderungen unter den Kapiteln Zeitprofile, Feiertage/Urlaub, Zutrittsgruppen und Benutzer werden für mehrere TCIP 603-... zentral verwaltet und gespeichert.

- Kennwortgeschützt
- Zentrale Verwaltung im Netzwerk über beliebigen PC (Internet Explorer aktuelle Version)
- Protokollierung der Zutritts- und Systemdaten
- An-/Abwesenheitsliste als Protokoll (bei Verwendung von getrennten Ein- und Ausgangslesern, d. h. 2 Leser pro Tür)
- Über 500 Benutzer, abhängig von der Kapazität des Netzwerks
- max. 100 Finger einlesbar
- Lokale Konfiguration der Menüpunkte Eingänge, Ausgänge, Leser, Netzwerk, Systemzeit/Zeitumstellung und Türen
- Automatische Zeitanpassung (bei Zugriff auf NTP Zeitserver)

Elektrische Spannung



Einbau, Montage und Servicearbeiten elektrischer Geräte dürfen ausschließlich durch eine Elektrofachkraft erfolgen.

Elektrostatische Aufladung



Durch elektrostatische Aufladung kann bei direktem Kontakt mit der Leiterplatte das Gerät zerstört werden. Vermeiden Sie daher ein direktes Berühren der Leiterplatte.

Lieferumfang

- Tür-Controller IP Server als zentrale Einheit zur Verwaltung der TCIP 603-...
- externes Netzgerät des TCIP SRV 603-0
- Hutschielenklemme mit zwei Linsenkopfschrauben M3 x 5 mm
- Handbuch in Deutsch und Englisch auf CD
- diese Produktinformation

Montage

Beachten Sie, dass eine horizontale und vertikale Montage möglich ist.

1 *Hutschielenklemme mit dem beiliegenden Linsenkopfschrauben M3 x 5 mm auf der Rückseite befestigen.*

2 *Achten Sie beim Anbringen der Hutschiene darauf, dass sich die Seite mit den Federn der Hutschielenklemme unten befindet. Haken Sie die Hutschielenklemme von unten in die Hutschiene ein.*

3 *Für die horizontale Montage kann die Hutschielenklemme um 90 Grad gedreht angeschraubt werden.*

Technische Daten

CPU: Intel Atom D510; 1,6 GHz
Dual-Core
Arbeitsspeicher: 2 GB DDR3
Grafik: Intel GMA3150
Festplatte: 320 GB SATA-II
LAN: 2 x Gigabit
Betriebsspannung: 90-264 V AC,
47-63 Hz
Typische Leistungsaufnahme:
max. 45 W
Teilungseinheit (TE): 3 x 12
Umgebungstemperatur:
10°C bis +50°C
Abmessungen (mm) B x H x T:
328 x 88,8 x 201

Application

The Door controller IP server TCIP SRV 603-... is used to network several door controllers IP TCIP 603-... and to extend the maximum number of users which can be managed to over 500. Frequent settings and changes under the headings Time profiles, Public holidays/vacation, Access groups and users are centrally managed and stored for several TCIP 603-... units.

- Password protected
- Central management in the network via any optional PC (Internet Explorer current version)
- Logging of access and system data
- Attendance/absentee list as log (when using separate entrance and exit readers, i.e. 2 readers per door)
- Over 500 users, depending on the capacity of the network
- Max. 100 fingerprints can be scanned in
- Local configuration of menu points Inputs, Outputs, Readers, Network, System time/Time change and Doors
- Automatic time adjustment (when accessing NTP time server)

Electrical voltage



Mounting, installation and servicing work on electrical devices may only be performed by a suitably qualified electrician.

Electrostatic charging



As a result of electrostatic charging, direct contact with the circuit board can result in destruction of the device. Direct contact with the circuit board must therefore be avoided.

Application

Le serveur Contrôleur de porte IP TCIP SRV 603-... sert à mettre en réseau plusieurs contrôleurs de porte IP TCIP 603-... et de porter le nombre maximum d'utilisateurs gérables à 500 utilisateurs. Les modifications et réglages fréquents, aux chapitres Profils horaires, Jours fériés/congés, Groupes d'accès et Utilisateurs, se gèrent et se mémorisent de façon centralisée pour plusieurs TCIP 603-... .

- Protection par mot de passe
- Gestion centrale dans le réseau, par l'intermédiaire de n'importe quel PC (Internet Explorer dans sa version actuelle.)
- Enregistrement des données d'accès et du système
- Liste de présence/d'absence en tant que protocole (lorsque l'on utilise des lecteurs d'entrée et de sortie séparés, c'est-à-dire 2 lecteurs par porte)
- Plus de 500 utilisateurs, en fonction de la capacité du réseau
- Jusqu'à 100 doigts lisibles
- Configuration locale des points de menu entrées, sorties, lecteurs, réseau, heure système/changement d'heure et portes
- Adaptation horaire automatique (en cas d'accès au serveur horaire NTP)

Tension électrique



L'installation, le montage et l'entretien d'appareils électriques ne doivent être réalisés que par un spécialiste en électricité.

Charge électrostatique



La charge électrostatique peut détruire l'appareil en cas de contact direct avec la carte de circuits imprimés. Évitez par conséquent tout contact direct avec la carte de circuits imprimés.

Scope of supply

- Door controller IP server as the central unit for management of the TCIP 603-...
- External line rectifier of the TCIP SRV 603-0
- Top hat rail clip with two raised head screws M3 x 5 mm
- Manual in German and English on CD
- This product information

Mounting

Please note that horizontal and vertical mounting is possible.

- 1** Fasten the top hat rail clip on the back using the provided raised head screws M3 x 5 mm.
- 2** When mounting the top hat rails, please ensure that the side with the top hat rail clip springs is facing downwards. Suspend the top hat rail clip into the top hat rail from below.
- 3** For horizontal mounting, the top hat rail clip can be rotated 90 degrees and screwed in this position.

Specifications

CPU: Intel Atom D510; 1.6 GHz Dual-Core
Working memory: 2 GB DDR3
Graphic: Intel GMA3150
Hard disc: 320 GB SATA-II
LAN: 2 x gigabit
Operating voltage: 90-264 V AC, 47-63 Hz
Typical current consumption: max. 45 W
Horizontal pitch (HP): 3 x 12
Ambient temperature: 10°C to +50°C
Dimensions (mm) W x H x D: 328 x 88.8 x 201

Etendue de la fourniture

- Serveur IP contrôleur de porte en tant qu'unité centrale pour la gestion des TCIP 603-...
- Bloc d'alimentation externe du TCIP SRV 603-0
- Borne de barre DIN avec deux vis à tête goutte de suif M3 x 5 mm
- Manuel en allemand et en anglais sur CD
- La présente information produit

Montage

Tenir compte du fait qu'un montage horizontal et vertical est possible.

1 Fixer la borne de barre DIN sur la face arrière, à l'aide des vis à tête goutte de suif M3 x 5 mm jointes.

2 Lors de la mise en place de la barre DIN, veiller à ce que la face comportant les ressorts de la borne de barre DIN se trouve en bas. Accrocher la borne de barre DIN par dessous dans la barre DIN.

3 Pour le montage horizontal, la borne de barre DIN peut être vissée tournée sur 90 degrés.

Caractéristiques techniques

UC : Intel Atom D510 ; 1,6 GHz Dual-Core
Mémoire de travail : 2 GB DDR3
Graphique : Intel GMA3150
Disque dur : 320 GB SATA-II
LAN : 2 x gigabits
Tension d'entrée : 90-264 V AC, 47-63 Hz
Puissance absorbée type : max. 45 W
Unité de Division (UD) : 3 x 12
Température ambiante : 10°C à +50°C
Dimensions (mm) l x H x P : 328 x 88,8 x 201

Impiego

Il server Controller per controllo d'accesso TCIP SRV 603-... consente di collegare in rete più controller IP TCIP 603-... e di ampliare il numero massimo di utenti gestibili ad oltre 500.

Frequenti impostazioni e modifiche nei capitoli "profili temporali", "giorni di festa/vacanze", "gruppi di accesso" e "utenti" vengono gestite e salvate a livello centralizzato per più TCIP 603-...

- Protezione con password
- Gestione centralizzata nella rete mediante qualsiasi PC (Internet Explorer nella versione aggiornata)
- Documentazione dei dati di accesso e di sistema
- Elenco presenze/assenze sotto forma di report (se si utilizzano lettori di ingresso e di uscita separati, cioè 2 lettori per posto esterno)
- Oltre 500 utenti, in funzione della capacità della rete
- Max. 100 impronte digitali programmabili
- Configurazione locale delle voci di menu "ingressi", "uscite", "lettori", "rete", "orario del sistema/commutazione dell'orario" e "posti esterni"
- Sincronizzazione temporale automatica (accedendo al server temporale NTP)

Tensione elettrica



Gli interventi di installazione, montaggio e assistenza agli apparecchi elettrici devono essere eseguiti esclusivamente da elettricisti specializzati.

Carica elettrostatica



In caso di contatto diretto con il circuito stampato, l'apparecchio può subire danni irreparabili a causa della carica elettrostatica. Evitare quindi di toccare direttamente il circuito stampato.

Kit di fornitura

- Server del controller del posto esterno IP come unità centralizzata per la gestione del TCIP 603-...
- Alimentatore esterno del TCIP SRV 603-0
- Morsetto per barra DIN con due viti a testa bombata M3 x 5 mm
- Manuale in lingua tedesca e inglese su CD
- Il presente opuscolo informativo sul prodotto

Montaggio

Verificare che sia possibile un montaggio orizzontale e verticale.

1 Fissare il morsetto per barra DIN sul lato posteriore con le viti a testa bombata M3 x 5 mm in dotazione.

2 Durante l'applicazione della barra DIN accertarsi che il lato con le molle del morsetto per barra DIN si trovi in basso. Agganciare il morsetto nella barra DIN dal basso.

3 Per il montaggio orizzontale è possibile avvitare il morsetto per barra DIN ruotato di 90 gradi.

Dati tecnici

CPU: Intel Atom D510; 1,6 GHz Dual-Core
Memoria operativa: 2 GB DDR3
Grafica: Intel GMA3150
Hard disk: 320 GB SATA-II
LAN: 2 x gigabit
Tensione d'esercizio: 90-264 V AC, 47-63 Hz
Potenza assorbita caratteristica: max. 45 W
Unità di modulare: 3 x 12
Temperatura ambiente: da 10°C a +50°C
Dimensioni (mm) Larg. x Alt. x Prof.: 328 x 88,8 x 201

Toepassing

De deurcontroller IP Server TCIP SRV 603-... dient ervoor, om meerdere deurcontrollers IP TCIP 603-... op elkaar aan te sluiten en het maximaal aantal te beheren gebruikers op meer dan 500 gebruikers uit te breiden.

Veelgebruikte instellingen en veranderingen onder de hoofdstukken tijdprofielen, vrije dagen/vakantie, toegangsgroepen en gebruikers worden voor meerdere TCIP 603-... centraal beheerd en opgeslagen.

- Wachtwoordbeveiligd
- Centraal beheer in het netwerk via willekeurige PC (Internet Explorer actuele versie)
- Protocoleren van de toegangs- en systeemgegevens
- Aan-/afwezigheidslijst als protocol (bij gebruik van gescheiden in- en uitganglezers, d.w.z. 2 lezers per deur)
- Meer dan 500 gebruikers, afhankelijk van de capaciteit van het netwerk
- Max. 100 vingers in te lezen
- Lokale configuratie van de menu-punten ingangen, uitgangen, lezers, netwerk, systeemtijd/tijdsomkering en deuren
- Automatische tijdaanpassing (bij toegang tot NTP tijdservers)

Elektrische spanning



Inbouw, montage en onderhoudswerkzaamheden aan elektrische apparaten mogen uitsluitend door een elektro-vakman worden uitgevoerd.

Elektrostatische lading



Door elektrostatische lading kan bij een direct contact met de printplaat het apparaat worden vernietigd. Vermijdt u daarom het direct aanraken van de printplaat.

Leveringsomvang

- Deurcontroller IP server als centrale eenheid voor het beheer van de CIP 603-...
- externe netvoeding van de TCIP SRV 603-0
- DIN-rails klem met twee bolcilinderkopschroeven M3 x 5 mm
- Handboek in Duits en Engels op CD
- Deze productinformatie

Montage

Let u op, dat een horizontale en verticale montage mogelijk is.

1 DIN rail klem met de meegeleverde bolcilinderkopschroeven M3 x 5 mm op de achterzijde bevestigen.

2 Let u er bij het aanbrengen van de DIN rail op, dat de zijde met de veren van de DIN rail klemmen zich onder bevindt. Haakt u de DIN rail klem van onderaf in de DIN rail in.

3 Voor de horizontale montage kan de DIN rail klem 90 graden gedraaid vastgeschroefd worden.

Technische gegevens

CPU: Intel Atom D510; 1,6 GHz
 Dual-Core
 Werkgeheugen: 2 GB DDR3
 Grafische kaart: Intel GMA3150
 Harde schijf: 320 GB SATA-II
 LAN: 2 x Gigabit
 Gebruiksspanning: 90-264 V AC, 47-63 Hz
 Typisch prestatieverbruik: max. 45 W
 Verdelingsseenheid (TE): 3 x 12
 Omgevingstemperatuur: 10°C tot +50°C
 Afmetingen (mm) B x H x D: 328 x 88,8 x 201

Anvendelse

Dør-controlleren IP Server TCIP SRV 603-... benyttes til at forbinde flere dør-controllere IP TCIP 603-... i et netværk og til at øge antallet af brugere, der max. kan administreres, til flere end 500 brugere.

Hyppige indstillinger og ændringer under kapitlerne om tidsprofiler, helligdage/ferie, adgangsgropper og brugere administreres og lagres centralt for flere TCIP 603-...

- Beskyttet med adgangskode
- Central administration i netværket via vilkårlig pc (Internet Explorer aktuel version)
- Logføring over access- og systemdata
- Møde-/fraværliste som logfil (ved anvendelse af separate ind- og udgangslæsere, dvs. 2 læsere pr. dør)
- Over 500 brugere, afhængigt af netværkets kapacitet
- Maks. 100 fingre kan indlæses
- Lokal konfiguration af menu-punkterne 'indgange', 'udgange', 'læsere', 'netværk', 'systemtid/tidsomstilling' og 'døre'
- Automatisk tidstilpasning (ved access til NTP-tidsserver)

Elektrisk spænding



Tilslutning, montage og service af elektriske enheder må kun udføres af en autoriseret elinstallatør.

Elektrostatisk opladning



Elektrostatisk opladning kan ødelægge enheden ved direkte kontakt med printpladen. Undgå derfor direkte berøring af printpladen.

Leveringsomfang

- Dør-controller IP-server som central enhed til administration af TCIP 603-...
- Ekstern TCIP SRV 603-0-strømforsyning
- Skinneklemme med to M3 x 5 mm-skruer med linsehoved
- Manual på tysk og engelsk på CD
- Denne produktinformation

Montage

Bemærk, at både horisontal og vertikal montage er mulig.

1 Fastgør skinneklemmen på bagsiden med de medfølgende M3 x 5 mm-skruer med linsehoved.

2 Ved påsætning af skinnen skal du være opmærksom på, at siden med skinneklemmens fjedre er for-neden. Hægt skinneklemmen fast på skinnen nedefra.

3 Til horisontal montage kan skinneklemmen skrues på med 90 graders drejning.

Tekniske data

CPU: Intel Atom D510; 1,6 GHz
Dual-Core
Arbejdshukommelse: 2 GB DDR3
Grafik: Intel GMA3150
Harddisk: 320 GB SATA-II
LAN: 2 x gigabit
Driftsspænding: 90-264 V AC,
47-63 Hz
Strømförbrug: maks. 45 W
Delingsenhed: 3 x 12
Omgivelsestemperatur:
10°C til +50°C
Mål (mm) b x h x d:
328 x 88,8 x 201

Användning

Dörrcontrollern IP server TCIP SRV 603-... tjänar till att förbinda flera dörrcontroller IP TCIP 603-... i ett nät och för att utöka antalet användare som max. kan hanteras till fler än 500 användare.

Ofta förekommande inställningar och ändringar under kapitlen Tidsprofiler, Helgdagar/Semester, Passergrupper och Användare hanteras och sparas centralt för flera TCIP 603-...

- Lösenordsskydd
- Central hantering i nätverket via valfri PC (Internet Explorer senaste version)
- Protokolering av passer- och systemdata
- Närvaro-/frånvarolista som protokoll (när skilda in- och utgångsläsare används, dvs. 2 läsare per dörr)
- Fler än 500 användare, beroende på nätverkets kapacitet
- Lokal konfiguration av menypunkterna Ingångar, Utgångar, Läsare, Nätverk, Systemtid/Tidsomställning och Dörrar
- Automatisk tidsanpassning (vid åtkomst på NTP tidserver)

Elektrisk spänning



Installation, montering och servicearbeten på elektriska apparater får utföras endast av behörig eltekniker.

Elektrostatisk laddning



När elektrostatisk laddning kommer direkt i kontakt med kretskortet, kan apparaten förstöras. Undvik därför att direkt beröra kretskortet.

Leveransomfang

- Dörrcontroller IP server som central enhed for hanteringen av TCIP 603-...
- extert netaggregat till TCIP SRV 603-0
- Hattskensklämme med två skruvar med kullrig skalle M3 x 5 mm
- Handbok på tyska och engelska på CD
- Denna produktinformation

Montage

Observera att monteringen kan ske horisontalt og vertikalt.

1 Fäst hattskensklämman på baksidan med hjælp av den bifølgede skruven med kullrig skalle M3 x 5 mm.

2 Når hattskenen sættes på, ge akt på att sidan med hattskensklämmans fjädrar befinner sig på undersidan. Haka i hattskensklämman i hattskenen underifrån.

3 För den horisontala monteringen kan hattskensklämman vridas 90 grader innan den skruvas fast.

Tekniske data

CPU: Intel Atom D510; 1,6 GHz
Dual-Core
Arbejdsminne: 2 GB DDR3
Grafik: Intel GMA3150
Harddisk: 320 GB SATA-II
LAN: 2 x Gigabit
Driftsspænding: 90-264 V AC,
47-63 Hz
Typisk effektforbrugning: max. 45 W
Delningsenhed (TE): 3 x 12
Omgivningstemperatur:
10°C till +50°C
Mått (mm) B X H X D:
328 x 88,8 x 201

SSS SIEDLE

S. Siedle & Söhne

Postfach 1155
78113 Furtwangen
Bregstraße 1
78120 Furtwangen

Telefon +49 7723 63-0
Telefax +49 7723 63-300
www.siedle.de
info@siedle.de

© 2011/03.12
Printed in Germany
Best. Nr. 0-1101/038378

