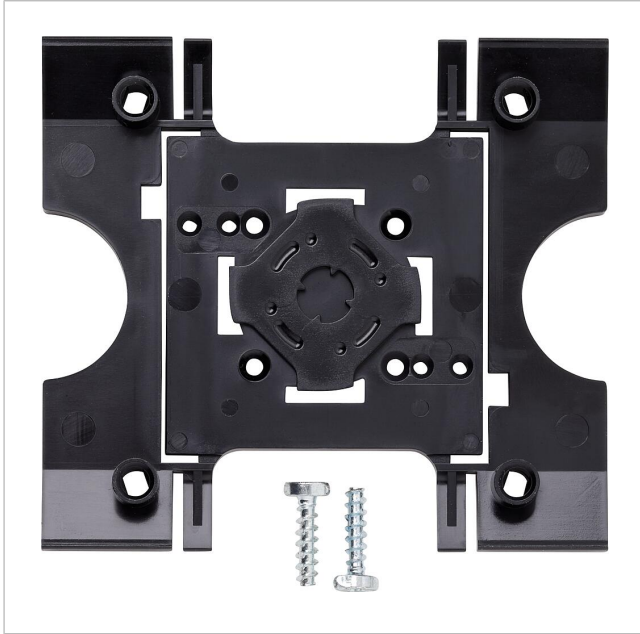


Montageadapter
MA/KS 611-0
200042421-00



Produktbeschreibung

Montageadapter für KS... zur Befestigung der Montagerahmen MR 611-... und der Klemmblöcke für Siedle Vario-Module.

Technische Daten

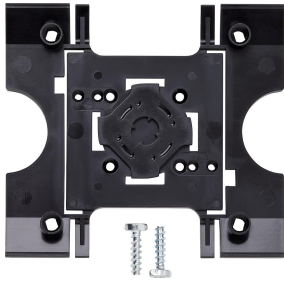
Abmessungen (mm) B x H x T:

99 x 90 x 12

Montageadapter
MA/KS 611-0

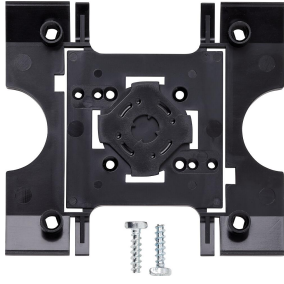
200042421

Seite 2



Zeichnungen / Montage





Montageadapter
MA/KS 611-0

200042421

Seite 3

Weitere Dokumente

Vario 611 Montageanleitung
Allgemeine Konformitätserklärung
REACH und RoHs Konformität

Produktinformation
Konformitätserklärung
Zusatzinformation

1,1 MB herunterladen
11,9 kB herunterladen
43,6 kB herunterladen