

**KR 614-1/1**

Produktinformation

**Kombirahmen**

Product information

**Combination frame**

Information produit

**Cadre combiné**

Opuscolo informativo

sul prodotto

**Cornice**

Productinformatie

**Combiframes**

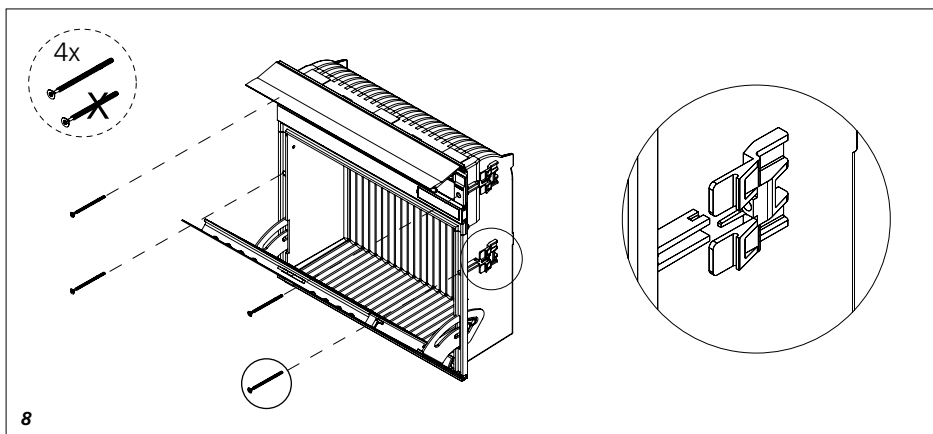
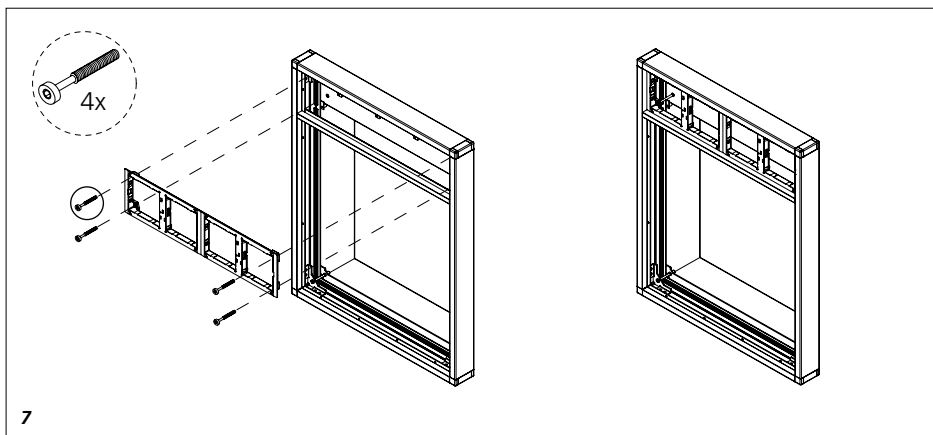
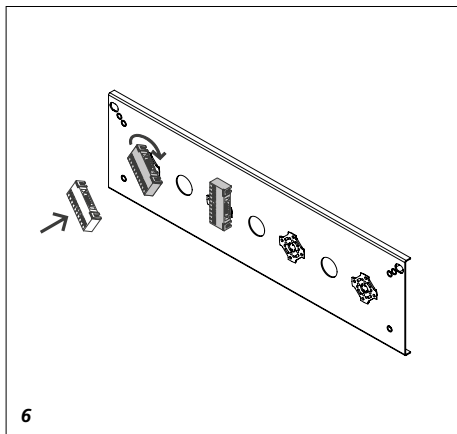
Produktinformation

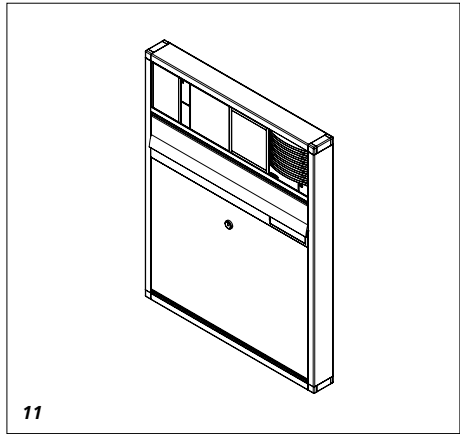
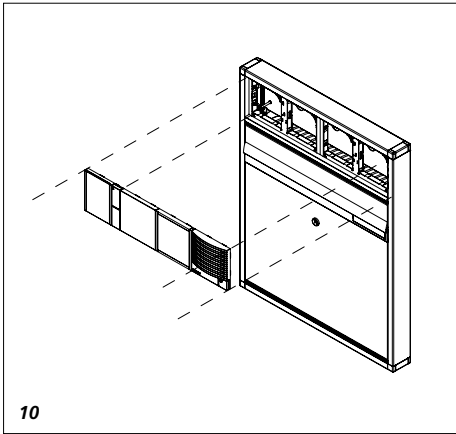
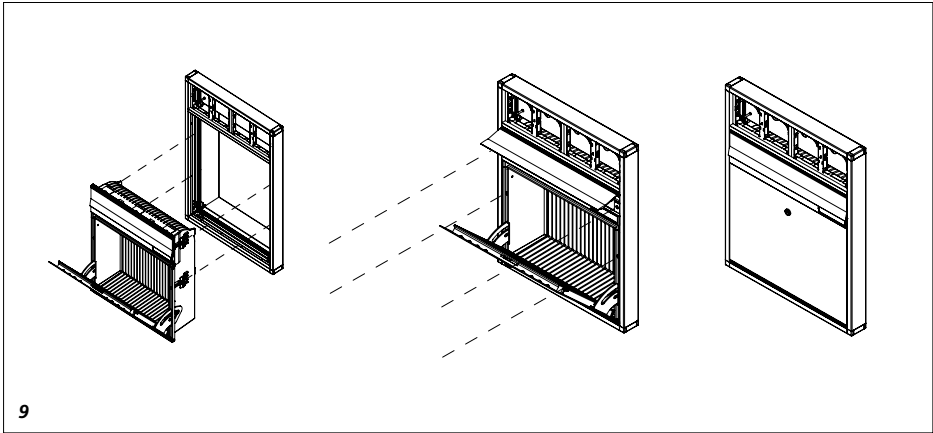
**Afdækningsramme**

Produktinformation

**Kantram**







## Anwendung

Kombirahmen zur Modernisierung einer bestehenden Türstation Vario 511 auf die aktuelle Baureihe Vario 611, aus Aluminium-Strangpressprofilen, pulverbeschichtet bzw. lackiert.

Die bereits eingeputzten Briefkasten- und Unterputzgehäuse können weiter verwendet werden.

Befestigungsmaterial für den Einbau von Briefkasten-Modul und Montagerahmen enthalten.

Durch das vergrößerte Aufnahmevolumen des Briefkastens trägt der Rahmen ca. 50 mm auf der Wand auf. Für den Quereinbau ist eine Lösung auf Anfrage erhältlich.

Ausbesserungen, Wandanschluss- und Abdichtungsarbeiten sind bauseitig fachgerecht auszuführen.

Durch das vergrößerte Aufnahmevolumen des Briefkastens trägt der Rahmen ca. 50 mm auf der Wand auf.

## Elektrische Spannung



Einbau, Montage und Servicearbeiten elektrischer Geräte dürfen ausschließlich durch eine Elektro-Fachkraft erfolgen.

## Wichtige Einbauhinweise

- Der Kombirahmen KR 614-1/1-... passt nur auf vorhandene Unterputzgehäuse TL/BKGU 514-...
- Die Abdichtung zur Wand muss bauseitig durch eine umlaufende Acrylfuge oder geeigneten Dichtstoff erfolgen.
- Je nach Einbausituation sind ggf. Maler- und Stuckateurarbeiten erforderlich.

## Lieferumfang

- Kombirahmen KR 614-1/1-...
- 2 Streifen Dichtungsprofil
- 8 Schrauben M4 x 40
- 4 Schneidschrauben 4 x 70
- 2 Adapterbleche
- Vario 511 Schlüssel
- diese Produktinformation

## Montage

Vor Beginn der Renovation das Netzgerät der Sprechanlage in spannungslosen Zustand setzen.

**1** *Montagerahmen mit dem silbernen Vario 511 Schlüssel öffnen und aufklappen. Adern vor dem Abklemmen mit den Klemmenbezeichnungen beschriften. Alle angeschlossenen Adern abklemmen, die 4 bestehenden Schlitzschrauben des Montagerahmens lösen. Montagerahmen nach vorne abziehen. Die 4 Kreuzschlitzschrauben des Briefkasten-Modul BKM 514-... lösen. Briefkasten nach vorne abziehen.*

**2** *Den umlaufenden Blechrand des vorhandenen Unterputzgehäuses freilegen und von Putzresten/Verunreinigungen säubern. Die Wand um den Blechrand muss auf einer Breite von 5 mm flächenbündig zum Unterputzgehäuse sein.*

**3** *Dichtung auf den gereinigten Rand des Unterputzgehäuses aufkleben.*

**4** *Kleines Adapterblech in das Unterputzgehäuse einlegen.*

*Großes Adapterblech in das Unterputzgehäuse einhängen.*

**5** *Kombirahmen gegen die Wand drücken und mit den Adapterblechen verschrauben.*

**6** *Kombiklemmen aus den Verpackungen der Module entnehmen. Die Kombiklemmen ca. 45° nach links gedreht auf den jeweiligen Aufnahmen am oberen Adapterblech zentrieren. Einrasten der Kombiklemmen mit einer 45° Umdrehung im Uhrzeigersinn. Die Klemmenbezeichnung muss senkrecht lesbar sein. Installation der neuen Module nach bestehendem Schaltplan vornehmen.*

**7** *Der Montagerahmen ist so einzusetzen, dass sich die Dichtungsfolie am oberen Rand des Montagerahmens befindet.*

**8** *Am Briefkasten-Modul die 4 vormontierten Schneidschrauben der Montagekrallen gegen die längeren Schneidschrauben (4 x 70) austauschen.*

**9** *Briefkasten-Modul einsetzen und mit den 4 Schrauben gegen den Kombirahmen mit begrenzter Kraft festziehen.*

**10** *Einsetzen der Vario-Module.*

**11** *Nach Funktionsprüfung den Kombirahmen zur Wand mit Acryl oder einem geeigneten Dichtstoff abdichten.*

## Technische Daten

Abmessungen (mm) B x H x T:  
431 x 542 x 50

## Application

Combination frame for modernising an existing Vario 511 door station to the current Vario 611 series, made of sectional extruded aluminium powder-coated or painted.

Letterboxes and flush-mount housings that are already plastered in can continue to be used.

The fixing material for installing a letterbox module and mounting frame is included.

Because of the increased capacity of the letterbox, the frame stands approx. 50 mm proud of the wall. A solution is available on request for transverse mounting.

Making good, wall connection and sealing work must be professionally performed by the client.

Because of the increased capacity of the letterbox, the frame stands approx. 50 mm proud of the wall.

## Electrical voltage



Mounting, installation and servicing work on electrical devices may only be performed by a suitably qualified electrician.

## Important installation instructions

- The combination frame KR 614-1/1-... only fits on the existing flush-mount housing TL/ BKGU 514-...
- The housing must be sealed against the wall by the customer using all-round acrylic grouting or a suitable sealant.
- Depending on the mounting situation, the service of a decorator or plasterer may be required.

## Scope of supply

- Combination frame KR 614-1/1-...
- 2 sealing profile strips
- 8 screws M10 x 40
- 4 tapping screws 4 x 70 mm
- 2 adapter plates
- Vario 511 key
- This product information

## Mounting

Before starting renovation work, disconnect the line rectifier of the intercom from the mains.

**1** *Unlock the mounting frame with the silver Vario 511 key and open up. Before disconnecting the terminals, inscribe then with the terminal names. Disconnect all connected cores, loosen the 4 existing slotted screws of the mounting frame. Pull the mounting frame off towards the front. Release the 4 Phillips screws of the letterbox module BKM 514-... Pull the letterbox off towards the front.*

**2** *Expose the peripheral sheet metal rim of the existing flush-mount housing and clean off any plaster residues/dirt. The wall around the sheet metal rim must be flush against the flush-mount housing over a width of 5 mm.*

**3** *Glue the seal onto the suitable edge of the flush-mount housing.*

**4** *Insert the small adapter plate into the flush mount housing. Hang the large adapter plate into the flush mount housing.*

**5** *Press the combination frame against the wall and screw to the adapter plate.*

**6** *Remove the combination frame from the module packaging. Centre the combination terminals turned around 45° anticlockwise onto the relevant receptacles in the upper adapter plate. Lock the combination terminals into place clockwise with a 45° turn. The terminal designation must be capable of being read vertically. Install the new modules in accordance with the existing circuit diagram.*

**7** *Insert the mounting frame in such a way that the sealing film is located at the upper edge of the mounting frame.*

**8** *At the letterbox module, exchange the 4 pre-mounted tapping screws of the mounting claws for the longer tapping screws (4 x 70).*

**9** *Insert the letterbox module and tighten against the combination frame with the 4 screws using moderate force.*

**10** *Insert the Vario modules.*

**11** *Following function testing, seal the combination frame to the wall using acrylic or a suitable sealing material.*

## Specifications

Dimensions (mm) W x H x D:

431 x 542 x 50

## Application

Cadre combiné pour moderniser une platine de rue Vario 511 et l'adapter à la série actuelle Vario 611, en profils extrudés en aluminium, revêtus à la poudre ou peints.

Les boîtiers de boîtes aux lettres et les boîtiers encastrables déjà encastres peuvent continuer à être utilisés. Matériel de fixation pour l'encastrement du module de boîte aux lettres et du cadre de montage inclus.

L'augmentation de la capacité de la boîte aux lettres fait que le cadre dépasse d'environ 50 mm du mur. Une solution spéciale est disponible sur demande pour le montage transversal.

Les retouches, les travaux de raccordement au mur et d'étanchéité doivent être réalisés dans les normes par le client.

L'augmentation de la capacité de la boîte aux lettres fait que le cadre dépasse d'environ 50 mm du mur.

## Tension électrique



L'installation, le montage et l'entretien d'appareils électriques ne doivent être réalisés que par un spécialiste en électricité.

## Consignes de montage importantes

- Le cadre combiné KR 614-1/1... ne s'adapte qu'à des boîtiers encastrables existants TL/BKGU 514-...
- L'étanchéité par rapport au mur doit être réalisée sur site, par un joint acrylique périphérique ou un matériau d'étanchéité approprié.
- En fonction des conditions de montage, des travaux de peinture et de stuccage peuvent être nécessaires.

## Etendue de la fourniture

- Cadre combiné KR 614-1/1-...
- 2 bandes de profilé d'étanchéité
- 8 vis M4 x 40
- 4 vis autotaraudeuses 4 x 70
- 2 tôles d'adaptation

- Clef Vario 511
- La présente information produit

## Montage

Avant de commencer la rénovation, mettre le bloc d'alimentation de l'interphone à l'état sans tension.

**1** Ouvrir le cadre de montage avec la clef argentée Vario 511 et le relever. Avant de débrancher les fils, les repérer par les désignations des bornes. Débrancher tous les fils raccordés, desserrer les 4 vis à tête fendue présentes sur le cadre de montage. Tirer le cadre de montage vers l'avant. Desserrer les 4 vis à empreinte cruciforme du module de boîte aux lettres BKM 514-... Tirer la boîte aux lettres vers l'avant.

**2** Dégager la bordure en tôle périphérique du boîtier encastrable existant, et éliminer les résidus d'enduit/les souillures. Le mur entourant la bordure en tôle doit affleurer sur le boîtier encastrable, sur une largeur de 5 mm.

**3** Coller le joint sur la bordure nettoyée du boîtier encastrable.

**4** Ne pas placer de tôle d'adaptation dans le boîtier encastrable. Accrocher une grande tôle d'adaptation dans le boîtier encastrable.

**5** Plaquer le cadre combiné contre le mur et le visser avec les tôles d'adaptation.

**6** Retirer les bornes combinées des emballages des modules. Centrer les bornes combinées, tournées à 45° environ sur la gauche, sur les supports correspondants de la tôle d'adaptation supérieure. Encliquer les bornes combinées en tournant à 45° dans le sens des aiguilles d'une montre. La désignation des bornes doit être lisible verticalement. Procéder à l'installation des nouveaux modules conformément au schéma de câblage existant.

**7** Le cadre de montage doit être mis en place de telle sorte que le film d'étanchéité se trouve sur le bord supérieur du cadre de montage.

**8** Sur le module de boîte aux lettres, remplacer les 4 vis autotaraudeuses prémontées des griffes de montage

par les vis autotaraudeuses longues (4 x 70).

**9** Mettre en place le module de boîte aux lettres et le bloquer contre le cadre combiné à l'aide des 4 vis, en exerçant une force limitée.

**10** Mise en place des modules Vario.

**11** Après avoir effectué un contrôle fonctionnel, assurer l'étanchéité du cadre combiné par rapport au mur avec de l'acrylique ou un matériau d'étanchéité approprié.

## Caractéristiques techniques

Dimensions (mm) l x H x P :  
431 x 542 x 50

## Impiego

Cornice per l'ammmodernamento di un posto esterno esistente Vario 511 alla serie Vario 611 attuale, realizzata con profilati estrusi di alluminio, rivestiti a polvere e/o verniciati.

È possibile continuare a utilizzare le scatole da incasso e le scatole per cassette per le lettere già integrate nell'intonaco.

È incluso il materiale di fissaggio per il montaggio del modulo cassetta per le lettere e del telaio di montaggio.

Dato il volume d'ingombro maggiore della cassetta per le lettere, il telaio sporge di circa 50 mm sulla parete.

Per il montaggio trasversale è disponibile una soluzione su richiesta.

Eventuali riparazioni e le opere di collegamento a parete e di impermeabilizzazione devono essere eseguite in loco a regola d'arte.

Dato il volume d'ingombro maggiore della cassetta per le lettere, il telaio sporge di circa 50 mm sulla parete.

## Tensione elettrica



Gli interventi di installazione, montaggio e assistenza agli apparecchi elettrici devono essere eseguiti esclusivamente da elettricisti specializzati.

## Avvertenze di montaggio importanti

- La cornice KR 614-1/1-... è adatta esclusivamente per scatole da incasso TL/BKGU 514-... già presenti
- L'impermeabilizzazione rispetto alla parete deve essere eseguita in loco mediante una fuga perimetrale in materiale acrilico o materiale impermeabilizzante adeguato.
- In base alle condizioni di montaggio possono essere necessari interventi di tinteggiatura e stuccatura.

## Kit di fornitura

- Cornice KR 614-1/1-...
- 2 strisce profilate di tenuta
- 8 viti M4 x 40

- 4 viti maschianti 4 x 70
- 2 lamiere di adattamento
- Chiave Vario 511
- Il presente opuscolo informativo sul prodotto

## Montaggio

Prima di iniziare gli interventi di rinnovo, scollegare l'alimentatore dell'impianto citofonico dalla tensione.

**1** *Aprire e ribaltare in avanti il telaio di montaggio con la chiave Vario 511 argentata. Prima di scollegare i fili marcarli con le corrispondenti denominazioni dei morsetti.*

*Scollegare tutti i fili collegati e svitare le 4 viti con testa ad intaglio presenti sul telaio di montaggio. Staccare in avanti il telaio di montaggio.*

*Svitare le 4 viti con intaglio a croce del modulo cassetta per le lettere BKM 514-... Staccare in avanti la cassetta per le lettere.*

**2** *Scoprire il bordo perimetrale della lamiera della scatola da incasso presente e pulirlo dai resti di intonaco sporco. La parete intorno al bordo della lamiera deve trovarsi ad una distanza di 5 mm a filo con la scatola da incasso.*

**3** *Incollare la guarnizione sul bordo pulito della scatola da incasso.*

**4** *Inserire la lamiera di adattamento piccola nella scatola da incasso. Agganciare la lamiera di adattamento grande in posizione sospesa nella scatola da incasso.*

**5** *Premere la cornice contro la parete e avvitarla con le lamiere di adattamento.*

**6** *Prelevare i morsetti combinati dagli imballaggi dei moduli. Centrare i morsetti combinati ruotati verso sinistra di circa 45° nelle rispettive sedi sulla lamiera di adattamento superiore. I morsetti combinati devono scattare in posizione con una rotazione di 45° in senso orario. La denominazione dei morsetti deve essere leggibile in verticale. Eseguire l'installazione dei nuovi moduli secondo lo schema elettrico esistente.*

**7** *Inserire il telaio di montaggio in modo che la pellicola di tenuta*

*venga a trovarsi sul bordo superiore del telaio di montaggio.*

**8** *Nel modulo cassetta per le lettere sostituire le 4 viti maschianti pre-montate dei ganci di montaggio con le viti maschianti più lunghe (4 x 70).*

**9** *Inserire il modulo cassetta per le lettere e serrarlo con le 4 viti alla cornice con forza limitata.*

**10** *Inserire i moduli Vario.*

**11** *Dopo aver eseguito un test funzionale, impermeabilizzare la cornice rispetto alla parte con materiale acrilico o adeguato materiale impermeabilizzante.*

## Dati tecnici

Dimensioni (mm) Larg. x Alt. x Prof.:  
431 x 542 x 50



## Toepassing

Combiframe voor de modernisering van een bestaand deurstation Vario 511 naar de actuele serie Vario 611, uit aluminium extrusieprofielen, met poedercoating resp. gelakt.

De reeds ingebouwde brievenbus- en inbouwbehuizingen kunnen verder worden gebruikt.

Bevestigingsmateriaal voor de inbouw van brievenbusmodule en montageframe inbegrepen.

Door het vergrote opnamevolume van de brievenbus steekt het frame ca. 50 mm uit de muur. Voor de dwarse inbouw is een oplossing op aanvraag verkrijgbaar.

Reparaties, wandaansluitings- en afdichtingswerkzaamheden dienen lokaal vakkundig te worden uitgevoerd.

Door het vergrootte opnamevolume van de brievenbus steekt het frame ca. 50 mm uit van de muur.

## Elektrische spanning



Inbouw, montage en onderhoudswerkzaamheden aan elektrische apparaten mogen uitsluitend door een elektro-vakman worden uitgevoerd.

## Belangrijke inbouw instructies

- Het combiframe KR 614-1/1-... past alleen op aanwezige inbouwbehuizing TÜVBKGU 514-...
- De afdichting naar de muur dient lokaal via een omlopende acrylvoeg of geschikt afdichtingsmateriaal te geschieden.
- Afhankelijk van de inbouwsituatie zijn eventueel schilder- en stucadoorwerkzaamheden vereist.

## Leveringsomvang

- Combiframe KR 614-1/1-...
- 2 Strips afdichtingsprofiel
- 8 Schroeven M4 x 40
- 4 Zelftappende schroeven 4 x 70
- 2 Adapterblikken
- Vario 511 sleutel
- Deze productinformatie

## Montage

Voor het begin van de renovatie de netvoeding van de spraakinstallatie in spanningsloze toestand zetten.

**1 Montageframe met de zilveren Vario 511 sleutel openen en omhoog klappen. De aders voor het afklemmen van de klemaanduidingen voorzien. Alle aangesloten aders afklemmen, de 4 bestaande schroeven met sleufkop van het montageframe losdraaien. Montageframe naar de voorkant losmaken. De 4 kruiskopschroeven van de brievenbusmodule BKM 514-... losmaken. Brievenbus naar de voorkant losmaken.**

**2 De omlopende blikken rand van de aanwezige inbouwbehuizing vrij maken en pleisterresten/vuil verwijderen. De muur om de blikken rand moet op een breedte van 5 mm vlak aan de inbouwbehuizing zijn.**

**3 Afdichting op de gereinigde rand van de inbouwbehuizing plakken.**

**4 Het kleine adapterblik in de inbouwbehuizing plaatsen. Het grote adapterblik in de inbouwbehuizing plaatsen.**

**5 Combiframe tegen de muur drukken en aan de adapterblikken vastschroeven.**

**6 Combiklemmen uit de verpakkingen van de modules uitnemen. De combiklemmen ca. 45° naar links gedraaid op de betreffende plaats op het bovenste adapterblik centreren. Plaatsen van de combiklemmen met een 45° draaiing tegen de klok in. De klemaanduiding moet loodrecht leesbaar zijn. Installatie van de nieuwe modules volgens het bestaande schema uitvoeren.**

**7 Het montageframe dient zo te worden gemonteerd, dat de afdichtingsfolie zich aan de bovenste rand van het montageframe bevindt.**

**8 Op de brievenbusmodule de 4 voorgegemonteerde zelftappende schroeven van de montage-afsluiting omruilen met de langere zelftappende schroeven (4 x 70).**

**9 Brievenbusmodule plaatsen en met de 4 schroeven tegen het**

*combiframe met beperkte kracht vastschroeven.*

**10** Plaatsen van de Vario-Modules.

**11** Na functiecontrole het combiframe tegen de muur met acryl of een geschikt afdichtingsmateriaal afdichten.

## Technische gegevens

Afmetingen (mm) B x H x D:  
431 x 542 x 50

## Anvendelse

Kombiramme til opgradering af en eksisterende dørstation Vario 511 til den aktuelle 611-serie, af aluminium-strengpresningsprofiler, pulvercoatede eller lakerede.

De postkasse- og indmuringskabinetter, der findes i forvejen, kan fortsat anvendes.

Monteringsmateriale til indbygning af postkassemodulet og monteringsramme følger med.

Postkassens større volumen gør, at rammen står ca. 50 mm ud af muren. Tværandbygning kræver en løsning i samråd med os.

Udbedringer, vægttilslutnings- og tætningsarbejde skal udføres korrekt på montagedstedet.

På grund af postkassens forøgede indholdsvolumen lægger rammen ca. 50 mm til i forhold til væggens tykkelse.

## Elektrisk spænding



Indbygning og montering af samt servicearbejde på elektrisk materiel må kun foretages af en aut. elinstallatør.

## Vigtige indbygningsanvisninger

- Afdækningsrammen KR 614-1/1... passer kun til eksisterende indmuringsdåser TL/BKGU 514-...
- Tætning mod væg foretages af bygherren med en rundgående akrylfuge eller med et andet egnet tætningsmateriale.
- Alt efter indbygningsforholdene kan maler- eller skukkatorarbejder komme på tale.

## Leveringsomfang

- Afdækningsramme KR 614-1/1-...
- 2 strimler tætningsprofil
- 8 skruer M4 x 40
- 4 selvskærende skruer 4 x 70
- 2 adapterplader
- Vario 511 nøgle
- denne produktinformation

## Montage

Inden renoveringen påbegyndes, fjernes spændingen fra samtleanledets strømforsyning.

**1** *Montagerammen åbnes med den sølvfarvede Vario 511 nøgle og klappes op. Lederne markeres med de aktuelle klemmebetegnelser, inden de afmonteres. Alle tilsluttede ledere afmonteres, de 4 eksisterende kærverskruer i montagerammen løsnes. Montagerammen trækkes fremad og af. De 4 krydskærverskruer i postkassemodulet BKM 514-... løsnes. Postkassen trækkes fremad og af.*

**2** *Den rundgående pladekant på den eksisterende indmuringsdåse frilægges og afrenses for pudstrester/urenheder. Væggen omkring pladekanten skal i en bredde på 5 mm være i plan med indmuringsdåsen.*

**3** *Tætningen klæbes på indmuringsdåsens afrensedede kant.*

**4** *Den lille adapterplade lægges ind i indmuringsdåsen. Den store adapterplade hænges ind i indmuringsdåsen.*

**5** *Afdækningsrammen trykkes mod væggen og skrues sammen med adapterpladerne.*

**6** *Kombiklemmerne tages ud af emballagen til modulerne. Kombiklemmerne centrerer - drejret ca. 45° mod venstre - på de pågældende monteringspladser på den øverste adapterplade.*

*Kombiklemmerne klikkes på pladserne ved at dreje dem 45° i urets retning. Klemmebetegnelserne skal kunne læses lodret. Installationen af de nye moduler foretages i henhold til eksisterende diagram.*

**7** *Montagerammen skal indsættes således, at tætningsfolien befinder sig ved den øverste kant af montagerammen.*

**8** *På postkassemodulet udskiftes de 4 formonterede selvskærende skruer i montagekløerne med de længere selvskærende skruer (4 x 70).*

**9** *Postkassemodulet sættes i og spændes med de 4 skruer og behersket kraft fast mod afdækningsrammen.*

**10** *Isætning af Vario-modulerne.*

**11** *Efter funktionsafprøvningen tættes afdækningsrammen mod væggen med akryl eller et andet egnet tætningsmateriale.*

## Tekniske specifikationer

Mål (mm) b x h x d: 431 x 542 x 50

## Användning

Kombiramar för modernisering av en befintlig dörrstation Vario 511 till den aktuella modellserien Vario 611, av aluminium-strängpressprofiler, pulverbelagd alt. lackerad.

Redan inputsade brevlådshöljen och infällda höljen kan fortfarande användas.

Monteringsmaterial för inbyggnad av brevlådsmodul och monteringsram ingår.

Då brevlådans kapacitet har ökat, skjuter ramen ut ca 50 mm från väggen. På förfrågan kan en lösning för tvärmontering erhållas.

Påbättringar, vägganslutnings- och tätningsarbeten måste utföras fackmässigt på plats.

Då brevlådans kapacitet har ökat, skjuter ramen ca 50 mm över väggen.

## Elektrisk spänning



Installation, montering och servicearbeten på elektriska apparater får utföras endast av behörig eltekniker.

## Viktiga monteringsanvisningar

- Kantram KR 614-1/1... passar endast till ett redan befintligt infällt hölje TL/BKGU 514-...
- Tätningen mot väggen måste genomföras på plats genom en akrylfog eller ett lämpligt tätningsmaterial som läggs runtomkring.
- Var efter monteringsituation tillkommer eventuellt målar- och stuckatörsarbeten.

## Leveransomfång

- Kantram KR 614-1/1-...
- 2 band tätningsprofil
- 8 skruvar M4 x 40
- 4 gängskärande skruvar 4 x 70
- 2 adapterplåtar
- Vario 511 nyckel
- Denna produktinformation

## Montage

Innan renovationen påbörjas, försätt nätaggregatet i talanläggningen i spänningslöst tillstånd.

**1** Öppna monteringsramen med den silverfärgade Vario 511 nyckeln och fäll upp ramen. Innan ledarna lossas, markera klämbeteckningarna på dem. Lossa alla anslutna ledare, skruva loss monteringsramens fyra spårskruvar. Dra av monteringsramen framåt. Skruva loss de fyra krysspårskruvarna till brevlådsmodulen BKM 514-... Dra av brevlådan framåt.

**2** Frilägg plåtkanten runtomkring det befintliga infällda höljet och rengör den från rester av puts/föroreningar. Runtom plåtkanten måste en 5 mm bred rand av väggen finnas i samma plan som det infällda höljet.

**3** Klistra fast tätningen på den rengjorda kanten till det infällda höljet.

**4** Lägg in den lilla adapterplåten i det infällda höljet. Häng in den stora adapterplåten i det infällda höljet.

**5** Tryck kantram mot väggen och skruva ihop den med adapterplåtarna.

**6** Ta ur kombiklämmorna ur modulernas förpackning. Vrid kombiklämmorna ca 45° åt vänster och centrera dem sedan på de beträffade fästena på den övre adapterplåten. Snäpp fast kombiklämmorna genom att vrida dem medurs 45°. Klämbeteckningen måste kunna läsas vertikalt. Installera de nya modulerna enligt det befintliga kopplingsschemat.

**7** Monteringsramen ska sättas i så, att tätningsfolien befinner sig på monteringsramens övre kant.

**8** På brevlådsmodulen, byt ut monteringsklornas fyra förmonterade gängskärande skruvar mot de längre gängskärande skruvarna (4 x 70).

**9** Sätt i brevlådsmodulen och skruva fast den i kantram med begränsad kraft och med hjälp av de fyra skruvarna.

**10** Montering av Vario-modulerna.

**11** Efter en funktionskontroll, täta kantram mot väggen med akryl eller ett lämpligt tätningsmaterial.

## Tekniska data

Mått (mm) B x H x D: 431 x 542 x 50

# SSS SIEDLE

S. Siedle & Söhne  
Telefon- und Telegrafengeräte OHG

Postfach 1155  
78113 Furtwangen  
Bregstraße 1  
78120 Furtwangen

Telefon +49 7723 63-0  
Telefax +49 7723 63-300  
[www.siedle.de](http://www.siedle.de)  
[info@siedle.de](mailto:info@siedle.de)

© 2009/02.22  
Printed in Germany  
Best. Nr. 200038441-00