



Durchwurfbriefkasten
für Mauereinbau Siedle
Classic
GU CL BD2A 01 B-0

210007740-00

Produktbeschreibung

Gehäuse für die Unterputzmontage. Rückseitige Entnahmetür in weiß, nach unten aufgehend, mit Zylinderschloss, Namensschild und Informationsfenster. Geeignet für Mauereinbau (trockenes Mauerwerk) aus feuerverzinktem Stahlblech 0,8 mm, in schräger 45°-Ausführung, ausziehbar von 290 bis 440 mm.

Zu jeder Frontplatte muss ein passendes Gehäuse bestellt werden.

Technische Daten

Abmessungen (mm) B x H x T:

293 x 282 x 290-440

Artikelinformationen

| Artikel-Bezeichnung | Artikelbeschreibung | Farbe/Material | KG Artikel-Nr. |
|---------------------|---|---------------------|----------------|
| GU CL BD2A 01 B-0 | Durchwurfbriefkasten für Mauereinbau Siedle Classic | Stahlblech verzinkt | D 210007740-00 |

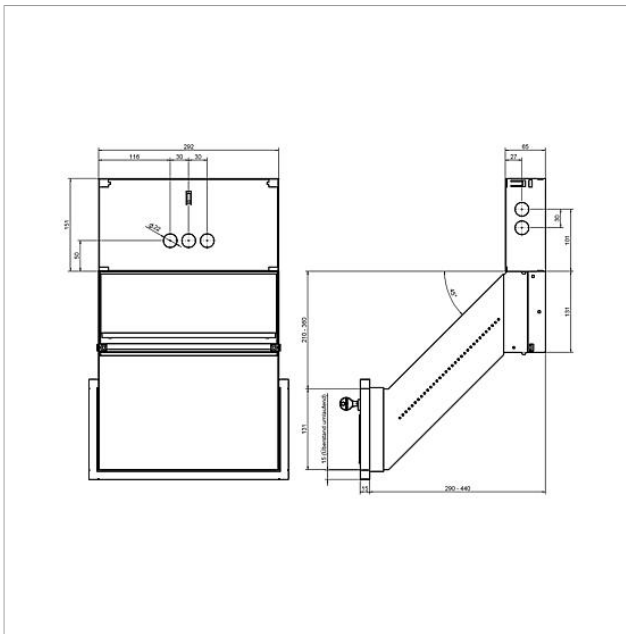


Durchwurfbriefkasten
für Mauereinbau Siedle
Classic
GU CL BD2A 01 B-0

210007740

Seite 2

Zeichnungen / Montage





Durchwurfbriefkasten
für Mauereinbau Siedle
Classic
GU CL BD2A 01 B-0

210007740

Seite 3

Weitere Dokumente

| | | | |
|----------------------------------|-----------------------|---------|---------------|
| Siedle Classic Unterputzgehäuse | Produktinformation | 1,1 MB | herunterladen |
| Allgemeine Konformitätserklärung | Konformitätserklärung | 11,9 kB | herunterladen |
| REACH und RoHs Konformität | Zusatzinformation | 43,6 kB | herunterladen |