



Bus-Telefon-Comfort

BTC 750-03

Installation

Programmierung

Bedienungsanleitung

Deluxe Bus Telephone

BTC 750-03

Installation

Programming

Operating Instructions

Téléphone Bus Confort

BTC 750-03

Installation

Programmation

Notice d'utilisation

Bus-Telefon-Comfort

BTC 750-03

Installazione

Programmazione

Istruzioni per l'uso

Bustelefoon-comfort

BTC 750-03

Installatie

Programmering

Bedieningshandleiding

Bustelefon-Comfort

BTC 750-03

Installation

Programmering

Betjeningsvejledning

Buss-telefon-komfort

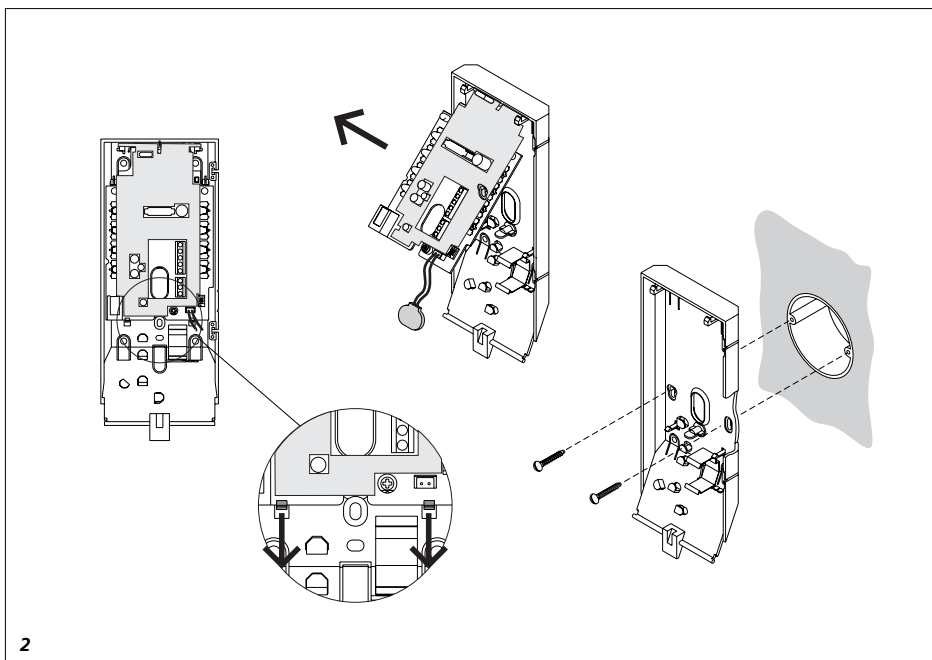
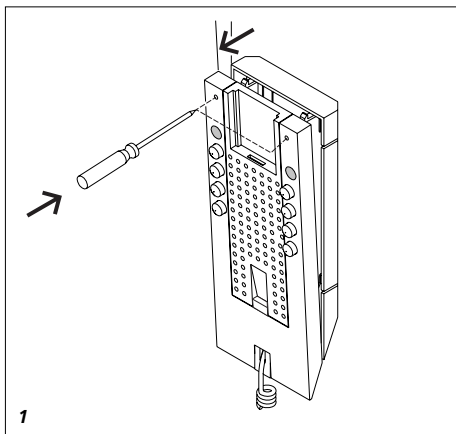
BTC 750-03

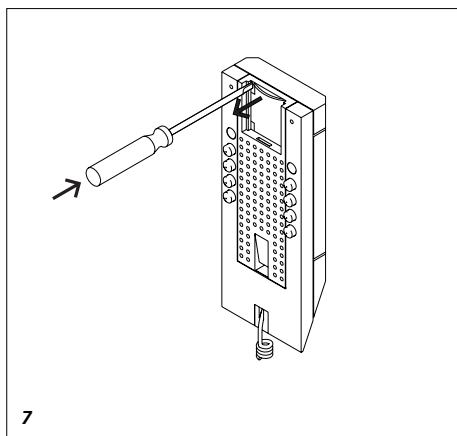
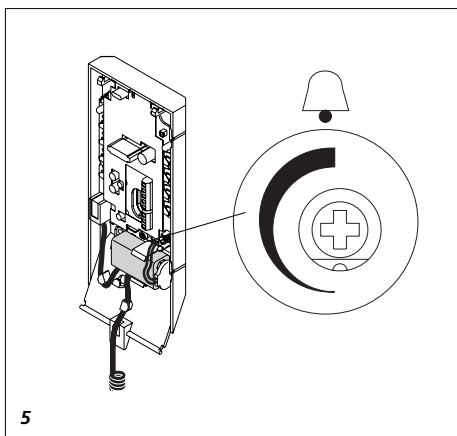
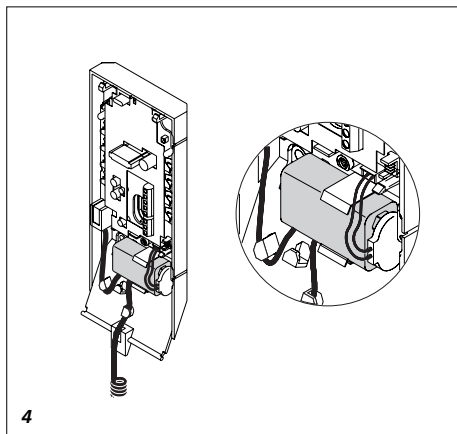
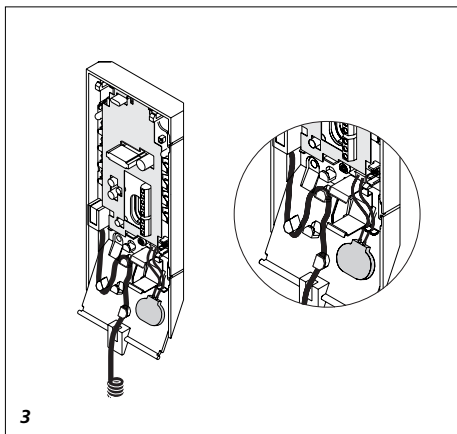
Installation

Programmering

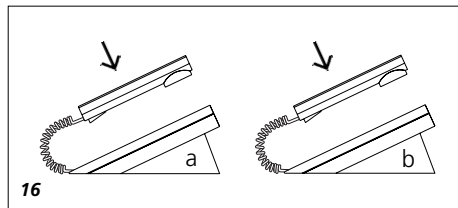
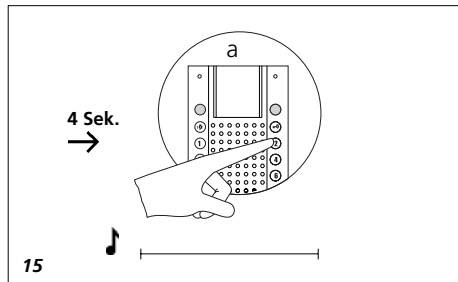
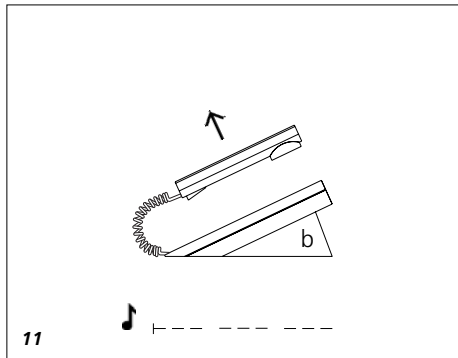
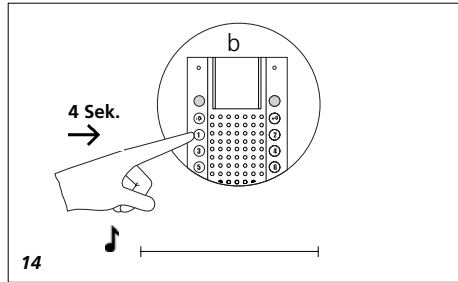
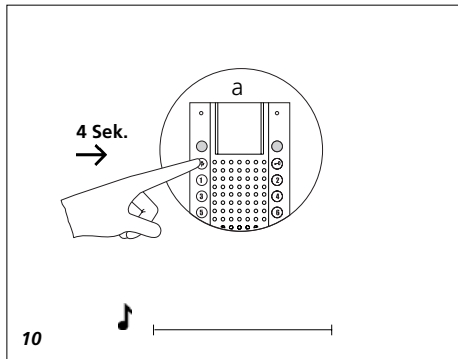
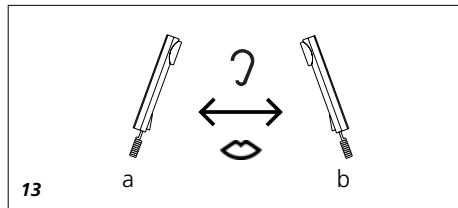
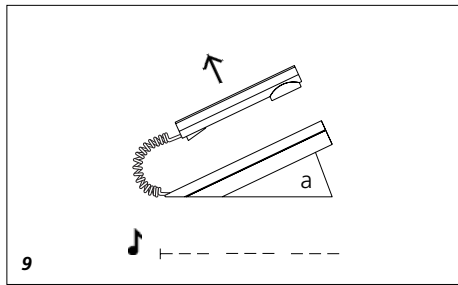
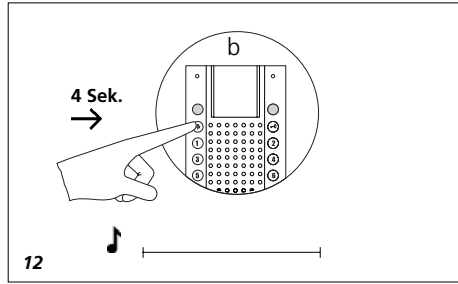
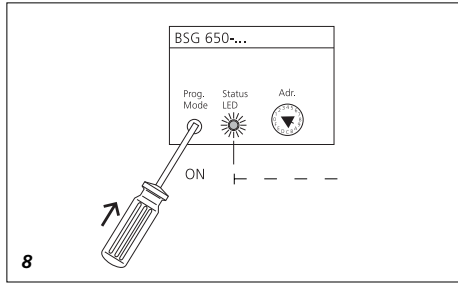
Bruksanvisning

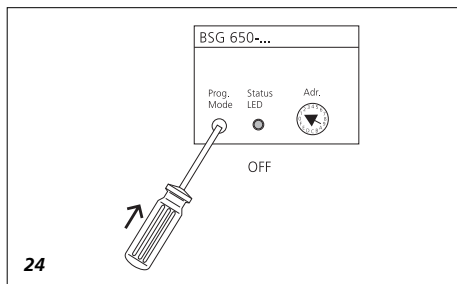
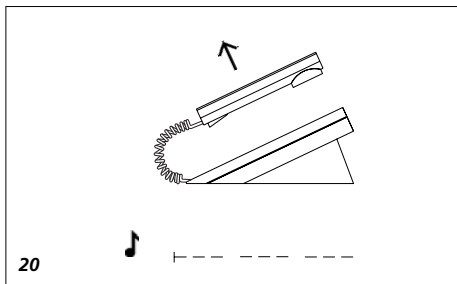
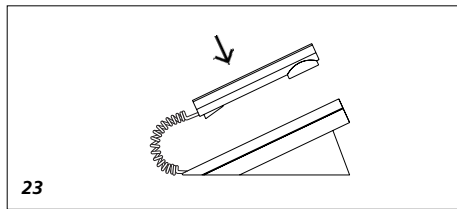
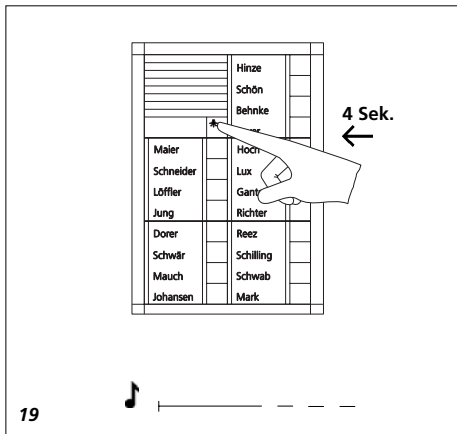
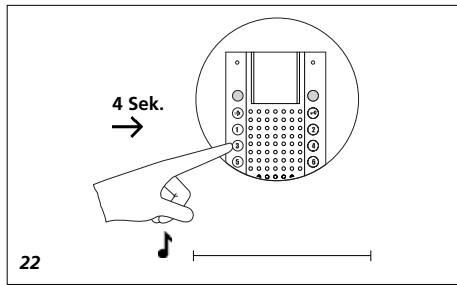
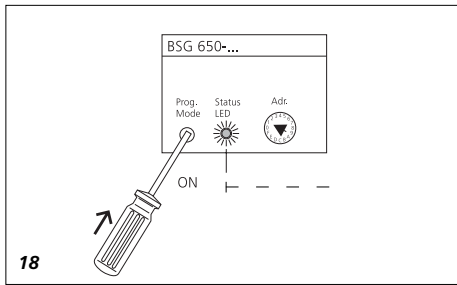
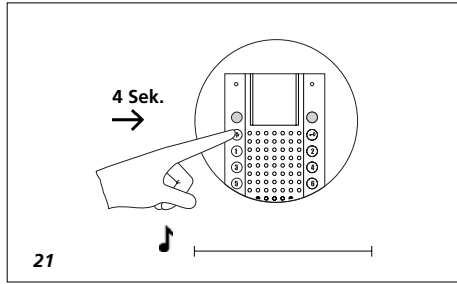
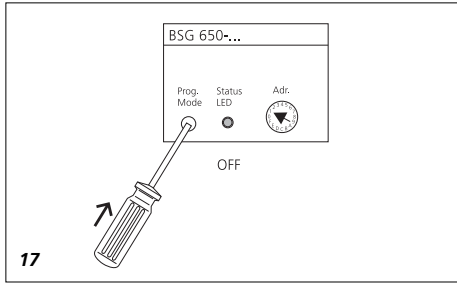
Montage





Programmierung





Installation

Allgemein

Mit dem Bus-Telefon-Comfort BTC 750-03 können mehr als die üblichen Leistungsmerkmale- Rufen, Sprechen, Türöffnen und Licht schalten- ausgeführt werden. Über die 6 eingebauten Tasten kann intern gerufen, oder in Verbindung mit dem BSM 650-... oder BSE 650-... gesteuert, oder ein Bus-Türlautsprecher BTLM/BTLE direkt angewählt werden. Durch 2 x Drücken der Lichttaste (Doppelklick) ist der zuletzt aktive Türlautsprecher wieder ausgeschaltet.

□ Durch den Einbau einer 9 V Block-Batterie ist es möglich, bis zu 8 Teilnehmer parallel von der Tür anzurufen.

Eine Mehrfachbelegung der Tasten ist nicht möglich. Internrufe und somit eine interne Sprechverbindung ist nur innerhalb von einem Strang möglich. Direktanwahl der angeschlossenen BTLM/BTLE ist jedoch strangübergreifend möglich.

Außerdem sind 2 LED's zur freien Verfügung eingebaut z.B. zur Anzeige "Haustür offen". Die Ansteuerung der LED's erfolgt über zusätzliche Installation, mit 12V AC und einem gemeinsamen Bezugspunkt "La".

Ein BTC 750-03 ohne Batterie deckt alle Leistungsmerkmale eines BTC 750-02 ab.

Leistungsmerkmale ohne Batterie

- Türruf
- Türgespräche
- Türöffneransteuerung
- Licht schalten
- Etagenruf
- Anwahl des zuletzt aktiven Türlautsprechers
- Gezielte Türanwahl (programmierbar)
- Intern Ruf
- Interngespräche nach erfolgtem Ruf

- Steuerfunktionen (über BSM 650-... oder BSE 650-...)
- Max. 2 BTC 750-... sind parallel anschließbar
- 10 unterschiedliche Tonfolgen für Tür- Etagen- und Internruf frei konfigurierbar.

Weitere Leistungsmerkmale die über unsere Bus-Programmier-Software BPS 650-... mit PC/Laptop konfigurierbar sind:

- Türrufe zu einem anderen BTC am selben Strang können angenommen werden.

Zusätzliche Leistungsmerkmale mit Batterie

- Wie vor beschrieben jedoch zusätzlich max. 8 BTC 750-03 an einem Strang parallel rufbar.
- Batterietest-Funktion
- Batterie Lebensdauer > 2 Jahre bei durchschnittlich 10 Türrufen pro Tag.

Empfohlener Batterie-Typ

Alkali-Mangan Blockbatterie 9 V (ca. 10.000 Türrufe)

Weitere Leistungsmerkmale

die über unsere Bus-Programmier-Software BPS 650-0 mit PC/Laptop konfigurierbar sind:

- Gruppenbildung
- Jedes BTC 750-03 kann bis zu 4 Gruppen angehören

Wichtige Hinweise

Bei Parallelschaltung von

BTS/BTC 750-... in Verbindung mit Video sind die Richtlinien für die Spannungsversorgung der Video-komponenten zu beachten! (Jeweils eigenes VNG 602-...)

Bei Siedle-In-Home-Bus müssen bei Parallelruf von mehr als 2 Geräte-kombinatione **alle** parallel gerufenen BVE zusätzlich versorgt werden. Ein VNG 602-... kann max. 2 BVE versorgen.

Einbau und Montage elektrischer Geräte dürfen nur durch eine Elektro-Fachkraft erfolgen.

Montage

1 Systemtelefon durch leichten Druck öffnen

2 Gerät auf der Wand montieren

Hinweis: Bei Montage mit Dosenbefestigung muss die Leiterplatte zur Befestigung des Gehäusebodens entfernt werden. Danach die Leiterplatte wieder einsetzen.

3 Nach der Montage und Anschluss des Systemtelefons beiliegende Federzugschnur auf die Leiterplatte stecken und wie dargestellt um die entsprechenden Rastnasen / Zugentlastungen legen.

Anschließend kurzes Ende im Handapparat einstecken.

Batterieclip in der Parkposition festklemmen.

4 Blockbatterie anschließen und in der Halterung festklemmen (nur erforderlich wenn mehr als 2 Telefone parallel geschaltet werden)

5 Ruf lautstärke einstellen, (nach rechts drehen - laut, nach links drehen - leise)

6 (ohne Abbildung) Gehäuse-Oberteil wieder anbringen

7 Schrifteinlage wie dargestellt entfernen (Schraubendreher in rechtes oder linkes oberes Eck drücken und die Schrifteinlage herausnehmen) und beschriften.

Anschlussbelegung

Ta, Tb = Teilnehmer Busadern

ERT = Etagenruftaste

(gegen Ta oder Tb)

15 = "- " Monitoransteuerung

16 = "+ " Monitoransteuerung

La = gemeinsamer Bezugspunkt der LED's

La1 = linke LED

La2 = rechte LED

Programmierung

- ☐ Die Programmierung kann auf zwei Arten erfolgen

Komplettprogrammierung über die Bus-Programmiersoftware BPS 650-0 mit PC/Laptop oder wie nachfolgend beschrieben an den einzelnen Geräten direkt.

Programmierung der Ruftasten am Bus-Türlautsprecher

Siehe Programmieranleitung BSG 650-... bzw. BVSG 650-...

! Wenn BTS 750-... oder BTC 750-0 bzw. -02 mit BTC 750-03 parallel geschaltet werden, müssen bei der Ruftastenprogrammierung immer erst die Geräte ohne Batterie (max. 2 Geräte) aktiv geschaltet werden. Als 3. Bis max. 8. parallelgeschaltetes Gerät können nur BTC 750-03 mit noch leistungsfähigen Batterien aktiv geschaltet werden. Diese Geräte bauen dann aber kein Sprechverbindung zum aktiven Türlautsprecher auf, sondern es ertönt an diesen Geräten ein Kennton, bis die Ruftastenzuordnung erfolgt ist. Außerdem wird für 5 Sek. der Monitor angeschaltet falls vorhanden.

Programmierung von Steuerfunktionen

Siehe Produktinformation BSM 650-... bzw. BSE 650-...
Programmierung von Internrufen bzw. Bus-Türlautsprecher-Anwahl; folgen Sie bitte den Bildern und den Anweisungen.

Eine Dokumentation der Programmierung ist unbedingt zu empfehlen.

Programmierung der Tastenbelegung für Internruf:

Bild 8-17

8 Programmiermodus einschalten

9 Am 1. Telefon den Hörer abnehmen

10 Zum aktiv schalten die Lichttaste 4 Sek. drücken

11 Am 2. Telefon den Hörer abnehmen

12 Zum aktiv schalten die Lichttaste 4 Sek. drücken

13 Zwischen den beiden aktiven Telefonen besteht Sprechverbindung

14 Am 2. Telefon die Internruftaste für das Gerät 1 festlegen

15 Am 1. Telefon die Internruftaste für das Gerät 2 festlegen

16 Hörer am Telefon 2 auflegen und bei Bedarf mit weiteren Geräten gleich wie mit Gerät 2 verfahren.

17 Programmiermodus ausschalten

Tastenbelegung für die Bus-Türlautsprecher-Anwahl:

Bild 18-24

18 Programmiermodus einschalten

19 BTLM aktiv schalten

20 Hörer am BTC 750-... abnehmen

21 BTC 750-... aktiv schalten

22 Taste für Türanwahl festlegen

23 Hörer wieder auflegen

24 Programmiermodus ausschalten

! Zuordnung der Ruftöne

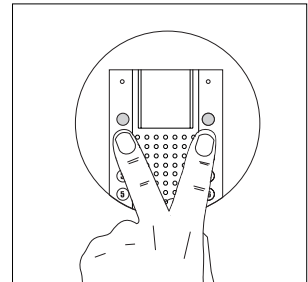
Der Rufton, welcher als letztes am BTC 750-... zu hören war, kann umprogrammiert werden. Wenn z. B. für den Türruf eine andere Ruftonmelodie gewählt werden soll, so muss dieser zuerst an dem betreffenden Gerät ausgelöst werden.

Die Ruftonzuordnung kann bei aufgelegtem oder abgenommenen Hörer erfolgen.

Ein während der Ruftonzuordnung eintreffender Ruf führt zum Abbruch des Vorgangs!

Der Ruf hat immer Vorrang.

Türöffner und Lichttaste gleichzeitig ca. 4 Sek. drücken.

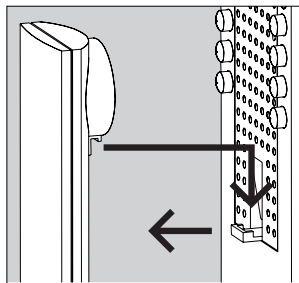


Mit der Ruftaste "1" blättern Sie fortlaufend die 10 Töne durch.

Lichttaste drücken um den eingestellten Ton abzuspeichern und die Ruftonzuordnung zu verlassen.

Türöffnertaste drücken oder Hörer abnehmen bzw. auflegen, um die Ruftonzuordnung ohne Abspeicherung zu verlassen.

Rufabschaltung



Türöffner/Licht: jederzeit



Türgespräch ohne Türruf



Batterie nur erforderlich, wenn der Türruf an mehr als 2 BTC 750-03 gleichzeitig ertönt.

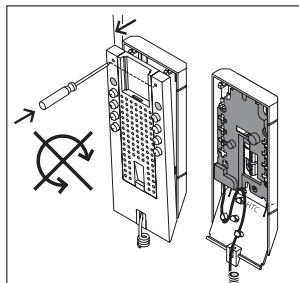
Batterie testen

Bei aufgelegtem Hörer die Tasten **5** und **6** gleichzeitig drücken, ok Ø Türruf ertönt.

Wenn Türruf zu leise Ø
Batterie schwach (austauschen).
leiser Hörton Ø
Batterie leer (austauschen).
Typ: Alkali-Mangan-Block 9V

Batterie austauschen

Gehäuse öffnen und Batterie austauschen.



General

The Deluxe Bus Telephone BTC 750-03 offers a wider range of functions than the customary performance features calling, speech, door release and light switching. The 6 integrated buttons can be used to make internal calls, or for control functions in conjunction with the BSM 650-... or BSE 650-..., or to directly dial a bus door loudspeaker BTLM/BTLE. By pressing the light button twice (double click), the last active door loudspeaker can be reconnected.

By mounting a 9V block battery, up to 8 users can be called in parallel from the door.

Multiple assignment of buttons is not possible. Internal calls and therefore an internal speech connection is only possible within one line, although it is possible to dial a connected BTLM/BTLE across more than one line. In addition, there are two freely configurable LEDs integrated.

These can be used, for instance, to display "Front door open". The LEDs are actuated by means of additional installations, with 12 V AC and a common reference point "La".

A BTC 750-03 without battery covers all the performance features of a BTC 750-02.

Performance features without battery

- Door call signal
- Door call
- Door release actuation
- Light switching
- Storey call
- Dialling the last active door loudspeaker
- Selective door dialling (programmable)
- Internal call
- Internal calls following a completed call signal
- Control functions (via BSM 650-... or BSE 650-...)

- Max. 2 BTC 750-... units can be connected in parallel
- 10 different tone sequences can be freely configured for door, storey and internal calls.

Additional performance features

which can be configured using our bus programming software BPS 650-... with PC/laptop:

- Door calls to another BTC in the same line can be accepted.

Additional performance features with battery

- As described above but additionally with facility to call max. 8 BTC 750-03 units in one line in parallel.
- Battery test function
- Battery life > 2 years with an average of 10 door calls per day.

Recommended battery type

Alkaline manganese block battery 9 V (appr. 10,000 door calls)

Additional performance features

which can be configured using our bus programming software BPS 650-0 with PC/laptop:

- Group formation

Every BTC 750-03 can belong to up to 4 groups



Important notes

When parallel switching the

BTS/BTC 750-... in conjunction with video, please observe the guidelines for power supply to the video components! (Each with its own VNG 602-...)

In the case of Siedle-In-Home buses, where parallel calls are made using more than 2 device combinations, **all** parallel called BVE units must have an additional supply. A VNG 602-... can supply a maximum of 2 BVE units.

Electrical devices may only be mounted and installed by a suitably qualified electrician.

Programming

Mounting

1 Open the system telephone by applying a light pressure

2 Mount the device on the wall

Remark: When mounting with socket fixture, the socket fixture must be removed to fasten the housing floor. Then replace the circuit board.

3 After mounting and connecting the system telephone, plug the provided spiral cable onto the circuit board and route as illustrated around the relevant locating hooks and strain relief devices. Then insert the short end into the handset. Clamp the battery clip in the park position.

4 Connect the block battery and clamp into the fixture (only required if more than 2 telephones are switched in parallel).

5 Set the call volume (turn to the right - louder, turn to the left - quieter)

6 (No illustration) Replace the housing superstructure

7 Remove the inscription insert as illustrated (press a screwdriver into the right-hand or left-hand top corner and remove the insert), and inscribe.

Terminal assignment

Ta, Tb = User bus cores

ERT = Storey call button
(against Ta or Tb)


15 = "-" Monitor actuation

16 = "+" Monitor actuation

La = Common reference point
for the LEDs

La1 = Left-hand LED


La2 = Right-hand LED

 There are two ways in which programming can take place.

Complete programming using the bus programming software BPS 650-0 with PC/laptop or as described below directly at the individual devices.

Programming the call buttons at the bus door loudspeaker

See programming instructions BSG 650-... / BVSG 650-...

 If BTS 750-... or BTC 750-0 / -02 is switched in parallel with BTC 750-03 when programming the call buttons, the devices without battery (max. 2 devices) must always be activated first. Only BTC 750-03 units with well charged batteries can be used as device 3 to (max.) 8 for parallel switching. However, these devices do not establish a speech connection to the active door loudspeaker, but give off a signal tone until call button assignment has been carried out. If a monitor is connected, this is also switched on for 5 seconds.

Programming control functions

See product information BSM 650-... / BSE 650-...

Programming internal calls / bus door loudspeaker dialling; Follow the instructions and illustrations.

We urgently recommend that you document your programmed configuration.

Programming the call button assignment for internal calls:

Figs. 8-17

8 Switch on the programming mode

9 Pick up the receiver at Telephone 1

10 To activate, press the light button for 4 secs.

11 Pick up the receiver at telephone 2

12 To activate, press the light button for 4 secs.

13 No speech connection exists between the two active telephones

14 At telephone 2, define the internal call button for device 1

15 At telephone 1, define the internal call button for device 2

16 Replace the receiver at telephone 2 and if required proceed in the same way for other devices.

17 Switch off the programming mode

Call button assignment for bus door loudspeaker dialling:

Fig. 18-24

18 Switch on the programming mode

19 Activate the BTLM

20 Pick up the receiver at the BTC 750-...

21 Activate the BTC 750-...

22 Define the button for door dialling

23 Replace the receiver

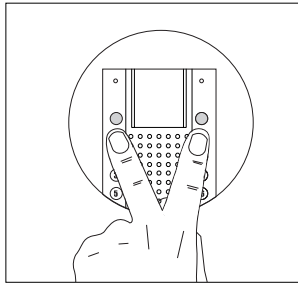
24 Switch off the programming mode

! Assignment of call tones

The call tone, which was heard as the latest at the BTC 750 -... can be reprogrammed. If e.g. for the door call another call tone is to be selected, then this must be released first at the equipment concerned.

If a call arrives during the call assignment routine, this will cancel the procedure. A call always takes precedence.

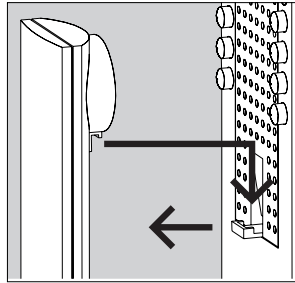
Hold down the door release and light button simultaneously for around 4 seconds.



Use the call button "1" to scroll through the 10 tones in sequence.

Press the light button to save the set call tone and quit the call tone assignment routine.

Press the door release button or lift / replace the receiver to quit the call tone assignment routine without saving.

Call silencing**Door release/light at any time****Door call without door call signal**

Battery only required if the door call sounds simultaneously at more than 2 BTC 750-03 units.

Battery testing

With the receiver in place, press buttons **5** and **6** simultaneously, OK Ø Door call sounds

Door call too quiet Ø

Battery weak, replace

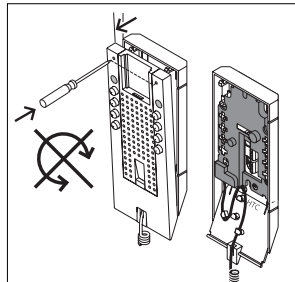
Quiet audible tone Ø

Battery exhausted, replace

Type: Alkaline manganese block 9V

Replace battery

Open the housing and replace the battery.

**Généralités**

Les capacités du téléphone Bus Confort BTC 750-03 vont au-delà des capacités habituelles : Appeler, parler, ouvrir des portes et mettre la lumière en marche. Les 6 touches incorporées permettent d'appeler en interne, ou en liaison avec le BSM 650-... ou encore avec la commande BSE 650-..., et elles permettent également de sélectionner directement un portier à bus BTLM/BTLE. Deux appuis sur la touche de lumière (double clic) permettent de remettre en service le portier qui était actif en dernier.

Le montage d'une pile monobloc de 9 V permet d'appeler parallèlement, à partir de la porte, jusqu'à 8 abonnés.

Une affectation multiple des touches n'est pas possible. Les appels internes et, par là même, une communication interne, ne sont possibles qu'à l'intérieur d'une ligne. Une sélection directe des BTLM/BTLE raccordés est toutefois possible d'une ligne à l'autre.

Il est par ailleurs prévu 2 DEL dont on peut librement disposer, par exemple pour afficher "Porte d'entrée ouverte". Le pilotage des DEL est assuré par une installation complémentaire, en 12V CA et avec un point de référence commun "La".

Un BTC 750-03 sans pile offre toutes les caractéristiques de performances d'un BTC 750-02.

Caractéristiques de performances sans pile

- Appel de porte
- Communications de porte
- Commande de gâches
- Commutation de la lumière
- Appel à l'étage
- Sélection du portier qui était actif en dernier
- Sélection de porte ciblée (programmable)
- Appel interne

Programmation

- Communications internes après exécution de l'appel
- Fonctions de commande (par l'intermédiaire de BSM 650-... ou BSE 650-...)
- 2 BTC 750-... au maximum peuvent être raccordés parallèlement
- 10 séquences de tonalités différentes sont configurables pour appel de porte, appel à l'étage et appel interne.

Autres caractéristiques de performances

configurables par l'intermédiaire de notre logiciel de programmation bus BPS 650-... avec PC/Laptop:

- Possibilité de prendre des appels de porte à destination d'un autre BTC de la même ligne.

Caractéristiques de performances complémentaires avec pile

- Mêmes caractéristiques que celles précédemment décrites mais, en plus, possibilité d'appeler parallèlement jusqu'à 8 BTC 750-03 sur une ligne.
- Fonction test pile
- Durée de vie de la pile > 2 ans dans le cas de 10 appels de porte par jour en moyenne.

Type de pile conseillé

Pile monobloc au manganèse alcalin 9 V (env. 10.000 appels de porte)

Autres caractéristiques de performances

- qui sont configurables par l'intermédiaire de notre logiciel de programmation bus BPS 650-0 avec PC/Laptop:
- Formation de groupes
- Chaque BTC 750-03 peut appartenir à 4 groupes au maximum



Remarques importantes

Dans le cas d'un montage parallèle

de BTS/BTC 750-... en liaison avec un équipement vidéo, il faut respecter les directives relatives à l'alimentation en tension des composants vidéo! (VNG 602-... en propre)

Pour le bus Siedle-In-Home, **tous** les BVE appelés en parallèle doivent

comporter une alimentation complémentaire dans le cas d'un appel parallèle à partir de plus de 2 combinaisons d'appareils. Un VNG 602-... peut alimenter jusqu'à 2 BVE.

Le montage et le démontage d'appareils électriques ne doivent être réalisés que par un spécialiste en électricité.



Montage

1 Ouvrir le téléphone système en exerçant une légère pression

2 Monter l'appareil au mur

Remarque: Dans le cas d'un montage avec fixation sur prise de courant, il faut retirer la carte de circuits imprimés destinée à la fixation du fond du boîtier. Remettre ensuite la plaque de circuits imprimés en place.

3 Après avoir monté et branché le téléphone système, enficher le câble à ressort joint sur la carte de circuits imprimés et le placer, de la façon illustrée, autour des becs d'encliquetage/décharges de traction correspondants. Enficher ensuite l'extrémité courte dans l'appareil à main. Bloquer le clip de la pile en position parking.

4 Raccorder la pile monobloc et la bloquer dans le support (nécessaire seulement lorsque l'on monte en pa-rallèle plus de 2 téléphones)

5 Régler l'intensité d'appel, (rotation sur la droite : fort, rotation sur la gauche: faible)

6 (sans illustration) Remettre en place la partie supérieure du boîtier

7 Retirer l'insert de marquage de la façon illustrée (appuyer un tournevis dans l'angle supérieur droit ou gauche et faire sortir l'insert de marquage), et procéder au marquage.

Attribution des raccords

Ta, Tb = Fils bus abonnés

ERT = Touche d'appel à l'étage (contre Ta ou Tb)

15 = Pilotage moniteur "-"

16 = Pilotage moniteur "+"

La = Point de référence commun des DEL

La1 = DEL gauche

La2 = DEL droite

- La programmation peut être effectuée de deux façons.

Programmation complète par l'intermédiaire du logiciel de programmation bus BPS 650-0 avec PC/Laptop

ou de la façon décrite ci-après, directement sur les appareils individuels.

Programmation des touches d'appel sur le portier à bus

Voir instructions de programmation BSG 650-... et BVSG 650-...

! Lorsque l'on monte BTS 750-... ou BTC 750-0 ou encore -02 en parallèle avec BTC 750-03, il faut toujours commencer par activer les appareils sans pile (max. 2 appareils) lors de la programmation des touches d'appel.

En 3e à max. 8e appareils montés en parallèle, seuls peuvent être activés des BTC 750-03 avec des piles encore performantes. Cependant, ces appareils n'établissent alors pas de liaison en phonie avec le portier actif, mais un signal sonore d'identification retentit sur ces appareils jusqu'à l'attribution des touches d'appel. Par ailleurs, le moniteur, s'il est présent, se met en service pendant 5 sec.

Programmation de fonctions de commande

Voir Information produit BSM 650-... et BSE 650-...

Programmation d'appels internes et sélection de portiers bus; veuillez vous reporter aux figures et aux instructions.

Il est indispensable de documenter la programmation.

Programmation de l'attribution des touches pour appel interne:

Figures 8-17

8 Mettre le mode programmation en service

9 Sur le 1er téléphone, décrocher le combiné

10 Pour l'activation, appuyer pendant 4 sec. sur la touche de lumière

11 Sur le 2e téléphone, décrocher le combiné

12 Pour l'activation, appuyer pendant 4 sec. sur la touche de lumière

13 Une liaison en phonie est établie entre les deux téléphones actifs

14 Sur le 2e téléphone, définir la touche d'appel interne pour l'appareil 1

15 Sur le 1er téléphone, définir la touche d'appel interne pour l'appareil 2

16 Raccrocher le combiné du téléphone 2 et, en cas de besoin, procéder avec d'autres appareils de la même façon qu'avec l'appareil 2

17 Mettre le mode programmation hors service

Attribution des touches pour la sélection du portier bus:

Figures 18-24

18 Mettre le mode programmation en service

19 Activer BTLM

20 Décrocher le combiné du BTC 750-...

21 Activer BTC 750-...

22 Définir la touche pour la sélection de porte

23 Raccrocher le combiné

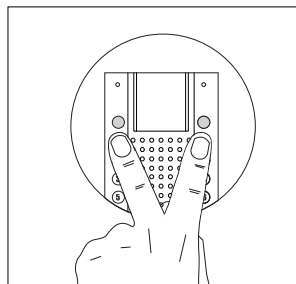
24 Mettre le mode programmation hors service

! Attribution des tonalités d'appel La dernière tonalité d'appel reçue sur le BTC 750-... peut être modifiée. Si par exemple, il faut changer de tonalité d'appel de porte, cet appel vers le poste concerné doit d'abord être déclenché.

L'attribution des tonalités d'appel peut être effectuée combiné raccroché ou décroché.

Un appel qui arrive pendant l'attribution des tonalités d'appel a pour effet d'interrompre le processus !
L'appel a toujours priorité.

Appuyer en même temps sur la gâche et sur la touche lumineuse pendant 4 sec. environ.



La touche d'appel "1" vous permet de parcourir les unes après les autres les 10 tonalités.

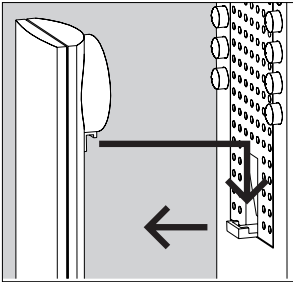
Appuyer sur la touche lumineuse pour mémoriser la tonalité réglée et quitter l'attribution des tonalités d'appel.

Appuyer sur la touche de la gâche, ou bien décrocher ou raccrocher le combiné pour quitter l'attribution des tonalités d'appel sans mémoriser.

Notice d'utilisation

Installazione

Désactivation d'appel



Gâche/lumière à tout moment



Communication de porte sans appel de porte



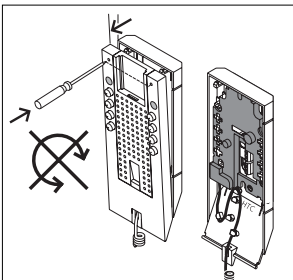
Pile nécessaire seulement lorsque l'appel de porte retentit en même temps sur plus de 2 BTC 750-03

Tester la pile

Le combiné étant raccroché appuyer en même temps sur les touches **5** et **6**, ok. Ø l'appel de porte retentit Appel de porte trop faible Ø pile faible, la remplacer Tonalité d'écoute faible Ø pile vide, la remplacer Type: Pile monobloc au manganèse alcalin 9V

Remplacement de la pile

Ouvrir le boîtier et remplacer la pile.



Aspetti generali

Il citofono bus comfort BTC 750-03 permette di eseguire non solo le tradizionali prestazioni di chiamata, conversazione, apriporta e accensione luce. I 6 tasti integrati consentono di effettuare chiamate interne, operazioni di controllo in abbinamento con il BSM 650-... o BSE 650-..., o di selezionare direttamente un porter bus BTLM/BTLE. Premendo 2 volte il tasto luce (doppio click) si attiva di nuovo l'ultimo porter attivo.

Installando un blocco batteria da 9 V è possibile chiamare in parallelo dal posto esterno fino a 8 utenti.

Non è possibile un'assegnazione multipla dei tasti. Le chiamate interne, e quindi un collegamento fonico interno, sono possibili solo all'interno della stessa colonna. E' possibile tuttavia la selezione diretta su tutte le colonne dei BTLM/BTLE collegati.

Sono inoltre integrati 2 LED liberamente utilizzabili, ad es. per segnalazione "posto esterno aperto". L'azionamento dei LED avviene tramite un'installazione supplementare da 12 V AC e un punto di riferimento comune "La". Un BTC 750-03 senza batteria permette di eseguire tutte le prestazioni di un BTC 750-02.

Prestazioni senza batteria

- Chiamata da posto esterno
- Conversazioni con il posto esterno
- Azionamento apriporta
- Azionamento luce
- Chiamata dal piano
- Selezione dell'ultimo porter attivo
- Selezione mirata del posto esterno (programmabile)
- Chiamata interna
- Conversazioni interne dopo l'avvenuta chiamata
- Funzioni di controllo (tramite BSM 650-... o BSE 650-...)
- Collegabili al massimo 2 BTC 750-... in parallelo

- 10 diverse successioni sonore per chiamate interne, dal posto esterno e dal piano liberamente configurabili.

Ulteriori prestazioni configurabili tramite il nostro software di programmazione bus BPS 650-... con PC/laptop sono le seguenti:

- Accettabili chiamate dal posto esterno ad un altro BTC sulla stessa colonna.

Prestazioni supplementari con batteria

- Come precedentemente descritto, tuttavia con possibilità di chiamare in parallelo al massimo 8 BTC 750-03.
- Funzione di test della batteria
- Durata della batteria > 2 anni con una media di 10 chiamate dal posto esterno al giorno.

Tipo di batteria raccomandato

Blocco batteria alcalina al manganese da 9 V (circa 10.000 chiamate dal posto esterno)

Ulteriori prestazioni

configurabili tramite il nostro software di programmazione bus BPS 650-0 con PC/laptop:

- Formazione di gruppi

Ogni BTC 750-03 può appartenere fino a 4 gruppi.

! Avvertenze importanti

In caso di collegamento in parallelo di BTS/BTC 750-... in abbinamento con sistema video, sono da rispettarsi le direttive per l'alimentazione di tensione dei componenti video! (rispettivamente il proprio VNG 602-...)

Nel Siedle-In-Home-Bus, in caso di chiamata in parallelo di oltre 2 combinazioni di apparecchi, **tutti** i BVE chiamati in parallelo devono essere provvisti di un'ulteriore alimentazione. Un VNG 602-... può alimentare al massimo 2 BVE.

L'installazione e il montaggio degli apparecchi elettrici devono avvenire solo a cura di personale specializzato.

Programmazione

Montaggio

1 Aprire il citofono di sistema con una leggera pressione

2 Installare l'apparecchio sulla parete

Avvertenza: in caso di montaggio con fissaggio della scatola di derivazione, occorre rimuovere il circuito stampato per il fissaggio del fondo della scatola. Successivamente rimontare il circuito stampato.

3 Dopo il montaggio e il collegamento del citofono di sistema, inserire il cordone elastico in dotazione sul circuito stampato, posizionandolo, come illustrato, intorno alle sporgenze d'arresto / elementi di scarico della trazione. Successivamente inserire l'estremità corta nell'apparecchio manuale. Fissare la clip della batteria in posizione di sosta.

4 Collegare il blocco batteria e fissarlo nel relativo supporto (operazione necessaria solo se sono collegati in parallelo più di 2 telefoni)

5 Regolare il volume di chiamata (ruotando a destra - alto, ruotando a sinistra - basso).

6 (senza figura) Riapplicare la parte superiore della scatola.

7 Rimuovere, come rappresentato, la targhetta per le didascalie (spingere il cacciavite nell'angolo superiore destro o sinistro ed estrarre la targhetta) e applicare le corrispondenti scritte.

Assegnazione dei collegamenti

Ta, Tb = fili bus utenti

ERT = tasto di chiamata dal piano (rispetto a Ta o Tb)

15 = "-." accensione monitor

16 = "+." accensione monitor

La = punto di riferimento comune dei LED

La1 = LED sinistro

La2 = LED destro

La programmazione può essere effettuata in due modi:

Programmazione completa tramite il software di programmazione bus BPS 650-0 con PC/laptop oppure direttamente sui singoli apparecchi come di seguito descritto.

Programmazione dei tasti di chiamata sul porter bus

Si vedano le istruzioni di programmazione BSG 650-... o BVSG 650-...

Se il BTS 750-... o il BTC 750-0 o -02 viene collegato in parallelo con il BTC 750-03, durante la programmazione dei tasti di chiamata è necessario attivare sempre prima gli apparecchi senza batteria (max. 2 apparecchi). Possono essere attivati fino ad un massimo di 8 BTC 750-03 collegati in parallelo solo con batteria di potenza adeguata. Questi apparecchi non creano però un collegamento fonico con il porter attivo, ma su questi apparecchi risuona un segnale di riconoscimento finché non avviene l'assegnazione dei tasti di chiamata. Se presente, il monitor si accende inoltre per 5 secondi.

Programmazione delle funzioni di controllo

Si veda la nota informativa sul prodotto BSM 650-... o BSE 650-... Programmazione di chiamate interne o selezione del porter bus; si prega di attenersi alle figure e alle istruzioni.

E' assolutamente consigliabile una documentazione della programmaz.

Programmazione dell'assegnazione dei tasti per chiamate interne:

Fig. 8-17

8 Inserire il modo di programmazione

9 Sganciare il ricevitore dal 1° telefono

10 Per attivare il citofono premere il tasto luce per 4 secondi

11 Sganciare il ricevitore dal 2° telefono

12 Per attivare il citofono premere il tasto luce per 4 secondi

13 Fra i due citofoni attivi non sussiste alcun collegamento fonico

14 Sul 2° citofono definire il tasto di chiamata interna per l'apparecchio 1

15 Sul 1° citofono definire il tasto di chiamata interna per l'apparecchio 2

16 Riagganciare il ricevitore sul citofono 2 e, se necessario, procedere con gli altri apparecchi come con l'appar. 2.

17 Disinserire il modo di programmazione

Assegnazione tasti per selezione del porter bus:

Fig. 18-24

18 Inserire il modo di programmazione

19 Attivare il BTLM

20 Sganciare il ricevitore dal BTC 750-...

21 Attivare il BTC 750-...

22

Definire il tasto per la selezione del posto esterno

23 Riagganciare il ricevitore

24 Disinserire il modo di programmazione

Istruzioni per l'uso

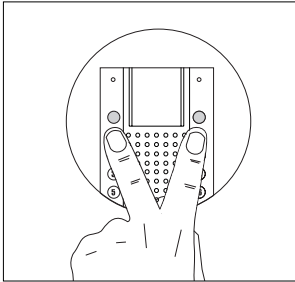
Installatie

! Assegnazione dei toni di chiamata Il suono, qual'è stato sentito per ultimo al BTC 750-..., può essere programmato di nuovo. Se per esempio deve essere scelto una nuova melodia per la chiamata dalla porta, si deve causarlo prima al apparecchio che lo riguarda.

L'assegnazione dei toni di chiamata può avvenire con ricevitore agganciato o sollevato.

Una chiamata in arrivo durante l'assegnazione dei toni di chiamata provoca l'interruzione del processo! La chiamata ha sempre la precedenza.

Premere il tasto luce e apriporta contemporaneamente per circa 4 secondi.

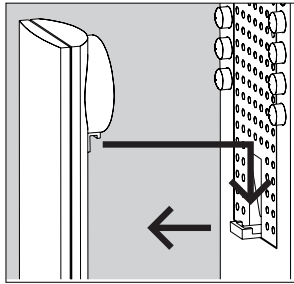


Con il tasto di chiamata "1" ascoltare progressivamente i 10 toni.

Premere il tasto luce per memorizzare il tono impostato e consentire l'assegnazione dei toni di chiamata.

Premere il tasto apriporta oppure sollevare o agganciare il ricevitore per consentire l'assegnazione dei toni di chiamata senza memorizzarli.

Tactazione di chiamata



Apriporta/luce in ogni momento



Conversazione con posto esterno senza chiamata dal posto esterno



Batteria necessaria solo se la chiamata dal posto esterno risuona contemporaneamente su più di 2 BTC 750-03.

Test della batteria

Dopo aver riagganciato il ricevitore, premere contemporaneamente i tasti **5** e **6**,

ok Ø risuona la chiamata dal posto esterno.

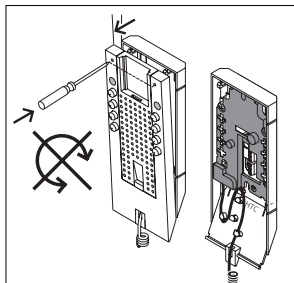
Chiamata dal posto esterno troppo bassa Ø batteria quasi scarsa, sostituire.

Suoneria debole Ø batteria scarica, sostituire.

Tipo: blocco batteria alcalina al manganese da 9 V

Sostituzione della batteria

Aprire la scatola e sostituire la batteria.

**Algemeen**

Met de Bustelefoon-comfort BTC 750-03 kunt u meer dan de normale kenmerken Oproepen, Spreken, Deur openen en Licht schakelen verrichten. Met de 6 ingebouwde toetsen kunt u intern opgeroepen worden of in combinatie met de BSM 650-... of de BSE 650-... regelen. Ook kunt u een busdeurluidspreker BTLM/BTLE direct kiezen. Door 2 x de lichtknop (dubbele klik) in te drukken, is de als laatste actieve deurluidspreker weer ingeschakeld.

□ Door een 9 V blok-batterij in te bouwen, is het moge-lijk, tot 8 toestellen parallel vanuit de deur op te roepen.

De toetsen kunnen niet meer dan 1 functie toegewezen krijgen. Interne oproepen en dus een interne spreekverbinding is alleen binnen een streng mogelijk. Direct kiezen van de aangesloten BTLM/BTLE is echter over meerdere strengen wel mogelijk.

Bovendien zijn er 2 LED's voor een willekeurige functie ingebouwd bijv. voor het aangeven van "Voordeur open". Het aansturen van de LED's gebeurt met extra een installatie, met 12V AC en een gemeenschap-pelijk referentiepunt "La".

Een BTC 750-03 zonder batterij dekt alle kenmerken van een BTC 750-02 af.

Kenmerken zonder batterij

- Deuroproep
- Deurgesprekken
- Deuropeneraansturing
- Licht schakelen
- Etage-oproep
- Oproepen van de als laatste actieve deurluidspreker
- Doelgerichte deurkeuze (programmeerbaar)
- Interne oproep
- Interne gesprekken na een oproep
- Regelfuncties (met BSM 650-... of BSE 650-...)

Programmering

- Max. 2 BTC 750-... kunnen parallel aangesloten worden
- 10 verschillende toonreeksen voor deur-, etage- en interne oproep vrij configureerbaar.

Andere kenmerken die met onze bus-programmeringssoftware BPS 650-... met de PC/laptop geconfigureerd kunnen worden:

- Deuroproepen naar een andere BTC op dezelfde streng kunnen aangenomen worden.

Extra kenmerken met batterij

- Zoals in het bovenstaande beschreven echter bovendien max. 8 BTC 750-03 op een streng parallel op te roepen.

- Batterijtest-functie
- Batterij levensduur > 2 jaar bij gemiddeld 10 deuroproepen per dag.

Aanbevolen batterij-type

Alkali-mangaan blokbatteerij 9 V (ca. 10.000 deuroproepen)

Andere kenmerken

die met onze bus-programmeringssoftware BPS 650-0 met de PC/laptop geconfigureerd kunnen worden:

- Groepsvorming
- Elke BTC 750-03 kan tot max. 4 groepen behoren

Belangrijke aanwijzingen

Bij parallelschakeling van BTS/BTC 750-... in combinatie met video dient u de richtlijnen voor de voedingsspanning van de video-componenten in acht te nemen! (Elk een eigen VNG 602-...)

Bij Siedle-In-Home-bus moeten bij een paralleloproep van meer dan 2 apparaat-combinaties **alle** parallel opgeroepen BVE extra gevoed worden. Een VNG 602-... kan max. 2 BVE voeden.

Elektrische apparatuur mag uitsluitend door een vakkundig elektricien ingebouwd en gemonteerd worden.

Montage

1 *Systeemtelefoon door lichtjes drukken openen.*

2 *Apparaat aan de wand monteren*
Opmerking: bij montage met doosbevestiging moet de printplaat ter bevestiging van de behuizingsbodem verwijderd worden. Zet de printplaat daarna weer in.

3 *Na de montage en aansluiting van de systeemtelefoon meegeleverde spiraalkabel op de printplaat insteken en zoals getoond rond de betreffende vergrendelknoppen / trekontlastingen leggen. Vervolgens het korte uiteinde in het handtoestel insteken.*

Batterijclip in de parkeerpositie vastklemmen.

4 *Blokbatteerij aansluiten en in de houder vastklemmen (alleen nodig als er meer dan 2 telefoons parallel geschakeld worden)*

5 *Oproepvolume instellen, (naar rechts draaien - hard, naar links draaien - zacht)*

6 (Niet afgebeeld) bovendeel behuizing weer aanbrengen

7 *Tekstlabel zoals getoond verwijderen (schroevendraaier in rechter of linker bovenhoek drukken en het tekstlabel eruit nemen) en van tekst voorzien.*

Aansluitingen

Ta, Tb = Toestel busaders

ERT = Etage-oproepstoets (duplex Ta of Tb)

15 = "–" Monitoraansturing

16 = "+ " Monitoraansturing

La = Gemeenschappelijk referentiepunt van de LED's

La1 = Linker LED

La2 = Rechter LED

De programmering kan op twee manieren gebeuren.

Complete programmering met de bus-programmeringssoftware BPS 650-0 met PC/laptop of zoals in het onderstaande beschreven direct op de afzonderlijke apparatuur.

Programmering van de oproep-toetsen op de busdeurluid-spreker

Zie de programmeerhandleiding BSG 650-... resp. BVSG 650-...

Als de BTS 750-... of de BTC 750-0 resp. -02 met BTC 750-03 parallel geschakeld worden, moeten bij de programmering van oproepstoetsen altijd eerst de apparaten zonder batterij (max. 2 apparaten) op actief geschakeld worden. Als 3e tot max. 8e parallelgeschakeld apparaat kunnen alleen BTC 750-03 met nog werkende batte-rijen actief geschakeld worden. Deze apparaten maken dan echter geen spreekverbinding met de actieve deurluidspreker, maar er weerklinkt op deze apparaten een identificatie-toon, totdat de oproepstoetsentoe-wijzing plaatsgevonden heeft. Bovendien wordt gedurende 5 sec. de monitor ingeschakeld, indien aanwezig.

Programmering van regelfuncties

Zie de productinformatie BSM 650-... resp. BSE 650-... Programmering van interne oproepen resp. busdeurluidspreker-keuze; volg de afbeeldingen en de instructies.

Wij raden u dringend aan het programmeren te documenteren.

Programmering toetsenfuncties voor interne oproep:

Afb. 8-17

8 *Programmeermodus inschakelen*

9 *Op de 1e telefoon hoorn afnemen*

10 Om actief te schakelen de lichtknop gedurende 4 sec. indrukken

11 Op de 2e telefoon hoorn afnemen

12 Om actief te schakelen de lichtknop gedurende 4 sec. indrukken

13 Tussen de beide actieve telefoons bestaat een spreekverbinding

14 Op de 2e telefoon int. oproep-toets voor apparaat 1 vastleggen

15 Op de 1e telefoon int. oproep-toets apparaat 2 vastleggen

16 Hoorn op telefoon 2 opleggen en indien nodig met andere apparaten op dezelfde manier te werk gaan als bij apparaat 2.

17 Programmeermodus uitschakelen

Toetsenfuncties voor busdeur-luidspreker-keuze:
Afb. 18-24

18 Programmeermodus inschakelen

19 BTLM activeren

20 Hoorn op de BTC 750-... afnemen

21 BTC 750-... activeren

22 Toets voor deurkeuze vastleggen

23 Hoorn weer opleggen

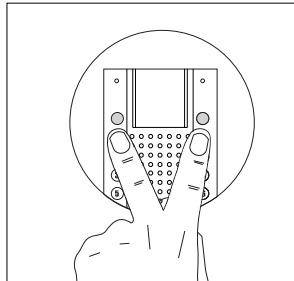
24 Programmeermodus uitschakelen

! Toewijzing van de oproep-tonen

Het belsignaal welke als laatste op de BTC 750-... te horen was, kan worden gewijzigd. Als u een oproepmelodie wenst te wijzigen, dan dient er eerst te worden aangebeeld bij de betreffende deur. De toewijzing van de oproeptoon kan bij opgelegde of afgenomen hoorn plaatsvinden.

Een tijdens de toewijzing van de oproeptoon inkomende oproep leidt tot het afbreken van de actie!
De oproep heeft altijd voorrang.

Deuropener- en lichtknop gelijktijdig gedurende ca. 4 sec. indrukken.

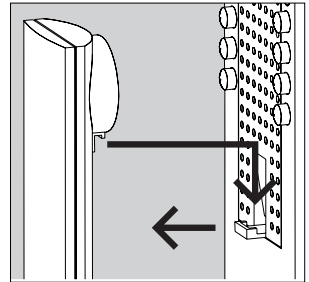


Met de oproep-toets "1" bladert u achter elkaar door de 10 tonen.

Lichtknop indrukken om de ingestelde toon in het geheugen op te slaan en de toewijzing van de oproeptoon te verlaten.

Deuropenerknop indrukken of hoorn afnemen resp. opleggen, om de toewijzing van de oproeptoon te verlaten zonder deze in het geheugen op te slaan.

Oproepuitschakeling



Deuropener/licht altijd



Deurgesprek zonder deuroproep



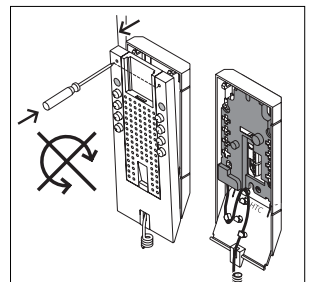
Batterij alleen nodig als de deuroproep op meer dan 2 BTC 750-03 tegelijkertijd weerklinkt

Batterij testen

Bij opgelegde hoorn de toetsen **5** en **6** tegelijkertijd indrukken, ok. Ø deuroproep weerklinkt
Deuroproep te zacht Ø batterij bijna leeg, vervangen
Zachte luisterton Ø batterij leeg, vervangen
Type: alkali-mangaan-blok 9V

Batterij vervangen

Behuizing openen en batterij vervangen.



Installation

Generelt

Bustelefon-Comfort BTC 750-03 har flere funktioner end de normale funktioner - opkald, tale, døråbning og lys. Med de 6 integrerede taster kan der foretages interne opkald eller i forbindelse med BSM 650-... eller BSE 650-... udføres styrefunktioner eller der kan foretages direkte opkald til en busdørstation BTLM/BTLE. Ved at trykke 2x på lystrykket (dobbelklik) indkobles den senest aktive dørstation igen.

Med et indbygget 9 V-blokbatte-ri kan der kaldes indtil 8 abonnenter parallelt fra døren.

Tasterne kan ikke programmeres med flere funktioner. Der kan kun foretages interne opkald ligesom det kun er muligt at oprette intern samtaleforbindelse inden for én og samme streng. Det er dog muligt at foretage direkte valg af tilsluttede BTLM/BTLE uden for denne streng.

Der er desuden indbygget 2 LED'er til fri disposition f.eks. til indikering af "Hoveddør åben". Styringen af LED'erne foregår via en ekstra installation med 12 V AC og et fælles referencepunkt "La".
Én BTC 750-03 uden batteri dækker alle funktioner i én BTC 750-02.

Funktioner uden batteri

- Dør opkald
- Dørsamtaler
- Tøråbning
- Lys
- Etageopkald
- Valg af senest aktive dørstation
- Direkte dørvalg (programmerbar)
- Internt opkald
- Intern samtale efter opkald
- Styrefunktioner (via BSM 650-... eller BSE 650-...)
- Maks. 2 BTC 750-... kan tilsluttes parallelt
- 10 forskellige frit programmerbare opkaldstonesignaler for dør-, etage- og internt opkald.

Yderligere funktioner,

som kan konfigureres via vor busprogrammerings-software BPS 650-... med PC/laptop:

- Dør opkald til en anden BTC på samme streng kan modtages.

Yderligere funktioner med batteri

- Som tidligere beskrevet - dog kan yderligere maks. 8 BTC 750-03 på én streng kaldes parallelt.
- Batteritest-funktion
- Batterilevetid > 2 år med gennemsnitligt 10 dør opkald pr. dag.

Anbefalet batteritype

Alkali-mangan blokbatte-ri 9 V (ca. 10.000 dør opkald)

Yderligere funktioner

som kan konfigureres via vor busprogrammerings-software BPS 650-0 med PC/laptop:

- Grupperdannelse

Hver BTC 750-03 kan indgå i indtil 4 grupper

Vigtigt

Ved parallelkobling af BTS/BTC 750-... i forbindelse med video skal retningslinjerne for spændingsforsyningen af videokomponenterne overholdes! (Hver sin egen VNG 602-...)

Ved Siedle-In-Home-bus og ved parallelkald af mere end 2 apparatkombinationer skal **alle** parallelt kaldte BVE have yderligere energiforsyning. Én VNG 602-... kan forsyne maks. 2 BVE.

Installation og montage af elektrisk udstyr skal foretages af en aut. elektriker.

Montage

1 Systemtelefonen åbnes med et let tryk

2 Telefonen monteres på væggen *OBS!* Ved montage med dåsefastgørelse er det nødvendigt at fjerne printkortet for at kunne fastgøre kabinetbunden. Derefter isættes printkortet igen.

3 Efter montage og tilslutning af systemtelefonen stikkes medfølgende spiralsnøre på printkortet og lægges - som vist - omkring deertil beregnede trækafastninger.

Derefter sættes den korte ende i telefonrøret.

Battericlippen fastklemmes i parkeringsposition.

4 Blokbatte-riet tilsluttes og klemmes fast i holderen (kun nødvendigt, hvis mere end 2 telefoner parallelkobles).

5 Indstilling af opkaldslydstyrken, (drejning mod højre - kraftigere, drejning mod venstre - svagere).

6 (Ikke vist) kabinetoverdel monteres igen

7 Tekstindlægget fjernes som vist (skruetrækker trykkes ind i højre eller venstre øverste hjørne og tekstindlægget tages ud) og forsynes med tekst.

Tilslutningskonfiguration

Ta, Tb = Abonent-busledere
ERT = Etageopkaldstryk (mod Ta eller Tb)
15 = "-" Monitorstyring
16 = "+" Monitorstyring
La = fælles referencepunkt for LED'er
La1 = venstre LED
La2 = højre LED

Programmering

- Programmeringen kan foretages på 2 forskellige måder.

Komplet programmering via bus-programmerings-softwaren BPS 650-0 med PC/laptop eller som beskrevet nedenfor direkte på de enkelte telefoner.

Programmering af opkalds-strykkene på bus-dørstationen

Se programmeringsvejledning BSG 650-... resp. BVSG 650-...

! Hvis BTS 750-... eller BTC 750-0 resp. -02 kobles parallelt med BTC 750-03, er det altid først telefonerne uden batteri (maks. 2 telefoner), der skal aktiveres, når der skal foretages programmering af opkaldstasterne. Som 3. og indtil maks. 8. parallelkoblede telefon kan kun BTC 750-03'er med velfungerende batterier aktiveres. Disse telefoner opretter imidlertid ikke nogen samtaleforbindelse med den aktive dørstation, men der høres på disse telefoner en identifikationstone, indtil opkaldstasten er programmeret og tildelt. Desuden indkobles en evt. monitor i 5 sekunder.

Programmering af styrefunktioner

Se produktinformation BSM 650-... resp. BSE 650-...
Programmering af interne opkald resp. valg af bus-dørstationer; følg venligst figurer og vejledninger.

Det anbefales at dokumentere programmeringen.

Programmering af tastkonfigurationen for internt opkald:

Fig. 8-17

8 Programmeringsmodus tilkobles

9 Røret løftes på telefon nr. 1

10 For at aktivere telefonen holdes lustrykket indtrykket i 4 sekunder

11 Røret løftes på telefon nr. 2

12 For at aktivere telefonen holdes lustrykket indtrykket i 4 sekunder

13 Der er nu samtaleforbindelse mellem de 2 aktive telefoner

14 På telefon nr. 2 fastlægges den interne opkaldstast til telefon nr. 1

15 På telefon nr. 1 fastlægges den interne opkaldstast til telefon nr. 2

16 Røret lægges på på telefon nr. 2 og ønskes flere telefoner programmeret benyttes samme fremgangsmåde som på telefon nr. 2.

17 Programmeringsmodus frakobles

Tastkonfiguration for valg af bus-dørstationer:

Fig. 18-24

18 Programmeringsmodus tilkobles

19 BTLM aktiveres

20 Røret løftes på BTC 750-...

21 BTC 750-... aktiveres

22 Tast for dørvalg fastlægges

23 Røret lægges på igen

24 Programmeringsmodus frakobles

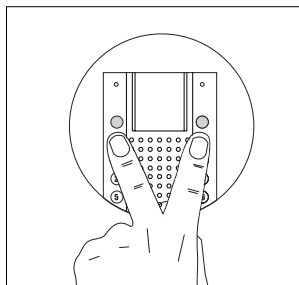
! Tildeling af ringetoner

Ringetonen, der blev hørt som den sidste på BTC 750-... kan omprogrammeres. Hvis f.eks. der ønskes en ny ringetone fra døren, så skal den først frigives på det pågældende udstyr.

Tildelingen af ringetoner kan foretages både med afløftet og pålagt mikrotelefon.

Et indkommende opkald under tildelingen af ringetoner medfører afbrydelse af processen. Opkaldet har altid fortrinnsret.

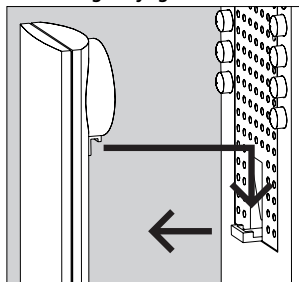
Døråbner og lystast trykkes samtidigt i ca. 4 sek.



Med ciffertasten "1" bladres fortløbende i de 10 ringetoner.

Lystasten trykkes for at lagre den indstillede tone og forlade tildeling af ringetone.

Døråbner-tasten trykkes, eller mikrotelefonen løftes af eller lægges på for at forlade tildeling af ringetoner uden lagring.

Frakobling af lyd giver**Døråbner/lys hele tiden****Dørsamtale uden døropkald**

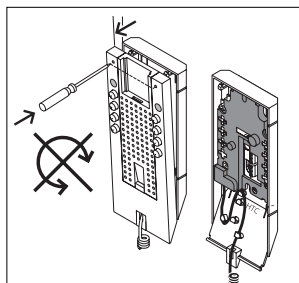
Batteri er kun nødvendigt, hvis der samtidigt skal signaleres døropkald på mere end 2 BTC 750-03.

Test af batteriet

Med røret lagt på trykkes der samtidigt på tasterne **5** og **6** ok. Ø Døropkald høres døropkald for svagt batteri, udskiftes svag lydstyrke Ø tomt batteri, udskiftes
Type: Alkali-mangan-blok 9V

Udskiftning af batteriet

Kabinettet åbnes og batteriet udskiftes

**Allmänt**

Med buss-telefon-komfort BTC 750-03 kan fler funktioner udføres än de vanliga funktionerna för anrop, samtal, dörröppning och ljuskoppling. Via de sex inbyggda knapparna kan anrop göras internt, eller i samband med BSM 650-... eller BSE 650-... styras, eller en buss-dörrhögtalare BTLM/BTLE väljas direkt. Genom två tryckningar av ljusknappen (dubbelklick) inkopplas den senast aktiva dörrhögtalaren igen.

Genom installation av 9 V blockbatteri är det möjligt att anropa upp till åtta deltagare parallellt från dörren.

Flerfaldig tilldelning av knapparna är inte möjlig. Internanrop och därmed intern samtalsförbindelse är bara möjlig inom en sträng.

Direktval av de anslutna BTLM/ BTLE är dock möjligt mellan strängarna.

Dessutom finns två lysdioder inbyggda för valfri användning, t ex indikering "husdörr öppen". Styrningen av lysdioderna sker via en extra installation, med 12 V AC och en gemensam referenspunkt "La".

En BTC 750-03 utan batteri täcker alla funktionerna hos en BTC 750-02.

Funktioner utan batteri

- Dörranrop
- Dörrsamtal
- Dörröppningsstyrning
- Ljuskoppling
- Våningsanrop
- Val av senast aktiva dörrhögtalare
- Individuellt dörrval (programmerbart)
- Internt anrop
- Internsamtal efter anrop
- Styrfunktioner (via BSM 650-... eller BSE 650-...)
- Max. 2 BTC 750-... kan anslutas parallellt
- 10 olika tonföljder för dörr-,

vånings- och internanrop kan konfigureras valfritt.

Ytterligere funktioner som kan konfigureras via vår bussprogrammeringsmjukvara BPS 650-... med PC/Laptop:

- Dörranrop till en annan BTC på samma sträng kan tas emot.

Ytterligere funktioner med batteri

• Som tidigare beskrivits, men ytterligere max. 8 BTC 750-03 kan emellertid anropas parallellt på en sträng.

- Batteritestfunktion
- Batteriets livslængd > 2 år vid i gennemsnit 10 dörranrop per dag.

Rekommenderad batterityp

Alkali-mangan blockbatteri 9 V (ca 10 000 dörranrop)

Ytterligere funktioner

som kan konfigureras via vår bussprogrammeringsmjukvara BPS 650-... med PC/Laptop:

- Gruppbygning
- Varje BTC 750-03 kan tillhöra upp till 4 grupper

! Vikiga anvisningar

Vid parallellkoppling av BTS/BTC 750-... i samband med video skall riktlinjerna för spänningsförsörjning av videokomponenter beaktas! (Alltid egen VNG 602-...)

Vid Siedle-In-Home-Bus måste vid parallellanrop av fler än 2 apparatkombinationer dessutom **alla** parallellt anropade BVE försörjas. En VNG 602-... kan försörja max. 2 st BVE.

Installation och montage av elektriska apparater får endast göras av behörig eltekniker.

Programmering

☐ Montage

1 Öppna systemtelefonen genom lätt tryck.

2 Montera apparaten på väggen. OBS.: Vid montage med dosfastsättning måste kretskortet tas bort för fastsättning av husbotten. Sätt sedan tillbaka kretskortet.

3 Efter montage och anslutning av systemtelefonen skall medföljande spiralsladd anslutas till kretskortet och dras runt motsvarande hakar/ dragavlastningar enligt figuren. Koppla sedan in den korta änden i handapparaten. Kläm fast battericlipset i parkeringsposition.

4 Anslut blockbatteriet och kläm fast det i hållaren (behövs bara när fler än två telefoner kopplas parallellt).

5 Ställ in signaltonstyrkan (högeravridning – högre, vänstervridning lägre).

6 (utan bild) Sätt tillbaka husöverdelen.

7 Ta ut textbrickan som visas (tryck in en skruvmejsel i höger eller vänster övre hörn och ta ut textbrickan) och förse den med text.

Kontakttildelning

Ta, Tb = Deltagare bussledare
ERT = Varningsanrop
(mot Ta eller Tb)

15 = "-" Monitorstyrning

16 = "+" Monitorstyrning

La = Lysdiodernas gemensamma referenspunkt

La1 = Vänster lysdiod

La2 = Höger lysdiod

☐ Programmeringen kan göras på två sätt

Komplettprogrammering via bussprogrammeringsmjukvara BPS 650-0 med PC/Laptop eller direkt på de individuella apparaterna enligt följande beskrivning.

Programmering av anropsknapparna på bussdörrhögtalaren

Se programmeringsanvisning BSG 650-... resp. BVSG 650-...

! När BTS 750-... eller BTC 750-0 resp. -02 kopplas parallellt med BTC 750-03, måste man vid programmeringen av anropsknapparna alltid först aktivera apparaterna utan batteri (max. 2 apparater). Som 3:e till max. 8:e parallellkopplade apparat kan bara BTC 750-03 kopplas med fortfarande användbara batterier. Dessa apparater bygger då inte upp någon samtalsförbindelse till den aktiva dörrhögtalaren, utan det hörs en signalton på denna apparat tills tilldelningen av anropsknapparna har gjorts. Dessutom inkopplas monitorn, om sådan ingår, under fem sekunder.

Programmering av styrfunktioner

Se produktinformation BSM 650-... resp. BSE 650-...
Följ bilder och anvisningar vid programmeringen av internanrop resp. buss-dörrhögtalareval.

Programmeringen bör dokumenteras.

Programmering av knapptilddelning för internanrop:

Bilderna 8-17

8 Koppla in programmeringsläge

9 Lyft av telefonluren på den första telefonen

10 Håll ljusknappen intryckt under 4 sekunder för aktivering

11 Lyft av telefonluren på den andra telefonen

12 Håll ljusknappen intryckt under 4 sekunder för aktivering

13 Samtalsförbindelse finns mellan de båda aktiva telefonerna

14 Bestäm internanropsknappen för apparat 1 på den andra telefonen

15 Bestäm internanropsknappen för apparat 2 på den första telefonen

16 Lägg på telefonluren på telefon 2 och gör vid behov på samma sätt som med apparat 2 för ytterligare apparater

17 Koppla bort programmeringsläget

Knapptilddelning för bussdörrhögtalarval:
Bilderna 18-24

18 Koppla in programmeringsläge

19 Aktivera BTLM

20 Lyft av telefonluren på BTC 750-...

21 Aktivera BTC 750-...

22 Bestäm knapp för dörrval

23 Lägg åter på telefonluren

24 Koppla bort programmeringsläget

Bruksanvisning

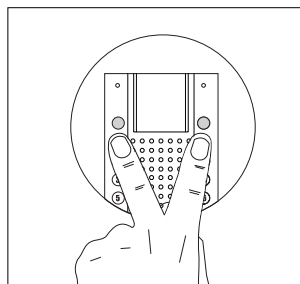
Tilldelning av signaltoner

Man kan bara ändra den signalton som senast hördes på denna apparat.

Signaltilldelningen kan göras vid både avlyft och pålagd telefonlur.

Vid anrop under pågående signaltilldelning avbryts förloppet! Anropet prioriteras alltid.

Tryck samtidigt på dörröppnare och ljusknapp ca 4 sekunder.

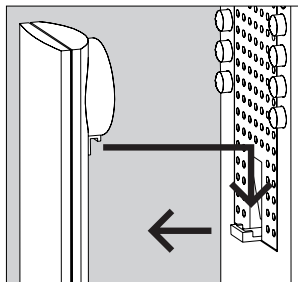


Bläddra med anropsknappen "1" genom de 10 tonerna.

Tryck på ljusknappen för att lagra den inställda tonen och lämna signaltilldelningsläget.

Tryck på dörröppnarknappen eller lyft av eller lägg på telefonluren för att lämna signaltilldelningen utan lagring.

Anropsfrånkoppling



Dörröppnare/ljus alltid



Dörrsamtal utan dörranrop



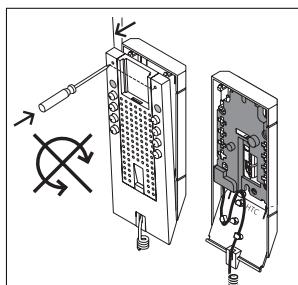
Batteri behövs bara när dörranrop ljuder samtidigt på fler än 2 BTC 750-03

Batteritest

Tryck samtidigt knapparna med telefonluren pålagd **5** och **6**, ok. Ø dörranrop ljuder
Dörrsignalen för svag Ø
batteriet svagt, byt.
Svag hörton Ø
batteriet tomt, byt.
Typ: Alkali-mangan-block 9 V

Batteribyte

Öppna huset och byt batteriet.



SSS SIEDLE

S. Siedle & Söhne

Postfach 1155
D-78113 Furtwangen
Bregstraße 1
D-78120 Furtwangen

Telefon +49 7723 63-0
Telefax +49 7723 63-300
www.siedle.de
info@siedle.de

© 2003/06.05
Printed in Germany
Best. Nr. 0-1101/131535