



BCMC 650-02
BCMC 650-12 USA

Produktinformation
Bus-Kamera-Modul Farbe

Product information
Bus camera module color

Information produit
Module caméra à bus couleur

Opuscolo informativo
sul prodotto
Modulo telecamera bus a colori

Productinformatie
Bus-cameramodule kleur

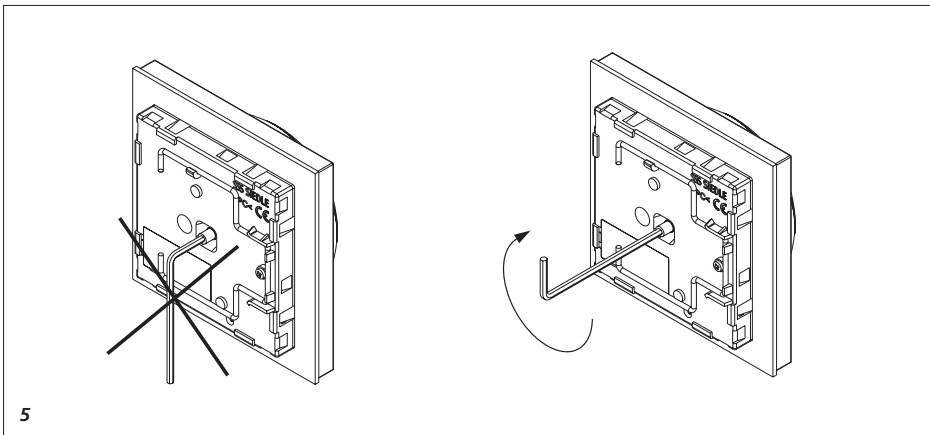
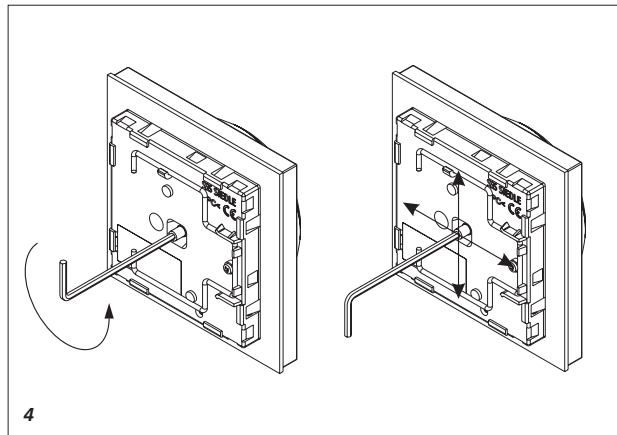
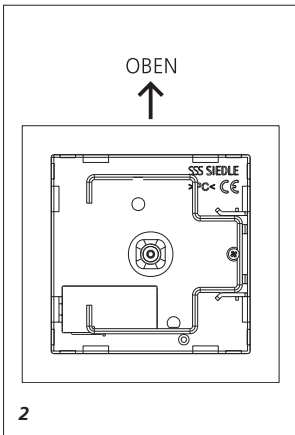
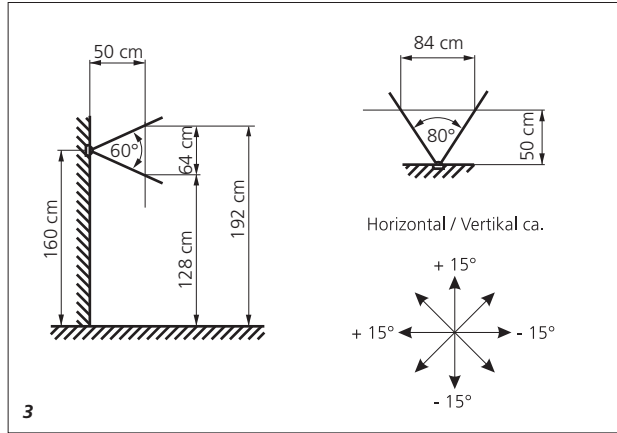
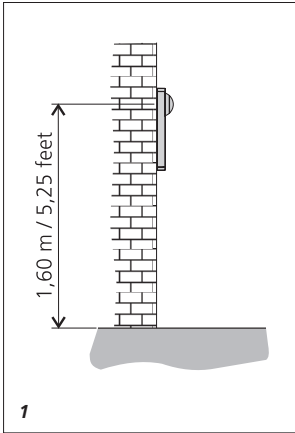
Produktinformation
Bus-farvekameramodul

Produktinformation
Buss-kameramodul färg

Información de producto
Módulo cámara color para bus

Informacja o produkcie
Magistralny modul kamery kolor

Информация о продуктах
Цвет шинного модуля камеры



Anwendung

Bus-Kamera-Modul 80° für den Einbau in Siedle Vario 611-Gehäuse und das Siedle Sprechsystem In-Home-Bus.

Elektrische Spannung



Einbau, Montage und Servicearbeiten elektrischer Geräte dürfen ausschließlich durch eine Elektro-Fachkraft erfolgen.



Bei Videoanlagen müssen folgende Einbausituationen unbedingt vermieden werden:

- direktes Gegenlicht
- direkte Sonneneinstrahlung
- Bildhintergrund mit großer Helligkeit
- stark reflektierende Wände auf der gegenüberliegenden Seite der Kamera
- Leuchten bzw. direkte Lichtquellen

Lieferumfang

- Kameramodul BCMC 650-...
- Klemmblock
- Inbusschlüssel Größe 2,5
- diese Produktinformation

Montage

1 *Empfohlene Einbauhöhe ca. 1,60 m bis Kameramitte. Einbau des Kamera-Moduls siehe „Vario-Montageanleitung“ die dem Montagerahmen MR 611-... beiliegt.*

2 *Einbaulage der Kamera beachten, die Typenbezeichnung muss auf der Rückseite des Modules oben lesbar sein.*

3 *Blickwinkel der Kamera mit einem Öffnungswinkel von 80°. Der Blickwinkel des Kameramoduls kann je nach Einbausituation horizontal und vertikal um ca. 30° mechanisch vorjustiert werden.*

4 *Auf der Rückseite der Kamera die mittig liegende Schraube mit dem Inbusschlüssel durch eine Linksumdrehung lösen. Kameraauge mit dem Inbusschlüssel in die gewünschte Blickrichtung positionieren.*

5 *Kameraauge in der gewünschten Position fixieren, die Schraube dabei nicht mit zu festem Druck anziehen.*

Klemmenbelegung

TaK	In-Home-Bus: Video,
TbK	Kamerazweig
Ta	Anschluss des Türlaut-
Tb	sprechers BTLm/BTLE
Vc	Ansteuerung vom Türlaut-
GND	sprecher für Kamera ein
b	Versorgung 12 V AC
c	für Heizung

Diebstahlschutz

Um die Vario-Module vor unbefugtem Zugriff zu schützen, kann optional der Diebstahlschutz-Controller DSC 602-... in Verbindung mit dem ZDS 601-... eingesetzt werden. Mit diesem lassen sich eingesetzte Module vor unberechtigten Zugriffen sichern.

Installation

Installation und Inbetriebnahme ist im Systemhandbuch Siedle In-Home-Bus Video beschrieben.

Technische Daten

Farbsystem: PAL
Bildaufnehmer: CMOS-Sensor 1/3" 728 x 488 Pixel (horizontal/vertikal)
Automatische Tag-/Nachtumschaltung
Objektiv: 2,9 mm
Blickwinkel: horizontal ca. 80°, vertikal ca. 60°
mechanischer Verstellbereich: zusätzlich um ca. 30° (horizontal/vertikal)
Auflösung: horizontal 520 TV-Linien
Infrarotbeleuchtung: integriert
Heizung 2-stufig: 12 V AC max. 130 mA
Schutzart: IP 54, IK 10
Umgebungstemperatur: -20 °C bis +55 °C
Aufbauhöhe (mm): 32
Abmessungen (mm) B x H x T: 99 x 99 x 58

BCMC 650-12 USA

Farbsystem: NTSC
weitere technische Angaben siehe oben

Application

Bus camera module 80° for installation in Siedle Vario 611 housing and the In-Home bus Siedle intercom system.

Electrical voltage



Mounting, installation and servicing work on electrical devices may only be performed by a suitably qualified electrician.



In the case of video systems, the following mounting situation must be avoided at all costs:

- direct ajour light
- direct sunlight
- very bright image backgrounds
- highly reflective walls opposite the camera
- lamps or direct light sources

Scope of supply

- Camera module BCMC 650-...
- Terminal block
- Allen key size 2.5
- This product information

Mounting

1 Recommended mounting height appr. 1.60 m to centre camera.

For information on mounting the camera module, see the "Vario mounting instructions" enclosed with mounting frame MR 611-...

2 Note the mounting position of the camera, the type designation must be legible at the top back of the module.

3 Pick-up angle of the camera with an angle of aperture of 80°. The angle of vision of the camera module can be pre-adjusted horizontally and vertically by around 30° depending on the mounting situation.

4 On the back of the camera, release the centrally positioned screw by screwing the Allen key one turn to the left. Position the camera eye using the Allen key to the required viewing direction.

5 Fix the camera eye in the required position by turning the screw. Do not fasten the screw too tightly.

Terminal assignment

TaK	In-Home bus: Video,
TbK	camera branch
Ta	Connection of the BTLM/
Tb	BTLE door loudspeaker
Vc	Actuation from the door
GND	loudspeaker to turn the camera on
b	Power supply 12 V AC
c	for heating

Pilfer safeguard

In order to protect the Vario modules from unauthorized access, the pilfer safeguard controller DSC 602-... can be optionally used in conjunction with the ZDS 601-... This can be used to protect the inserted modules from unauthorized access.

Installation

Installation and commissioning are described in the Siedle In-Home-Bus Video system manual.

Specifications

Colour system: PAL
Image pick-up: CMOS sensor 1/3" – 728 x 488 pixel (horizontal/vertical)
Automatic day/night switchover
Lens: 2.9 mm
Pick-up angle: Horizontal approx. 80°, vertical approx. 60°
Mechanical adjustment range: Additionally by another approx. 30° (horizontal/vertical)
Resolution: Horizontal 520 TV-lines
Infrared lighting: Integrated
2-stage heating: 12 V AC max. 130 mA
Protection system: IP 54, IK 10
Ambient temperature: –20 °C to +55 °C
Height of structure (mm): 32
Dimensions (mm) W x H x D: 99 x 99 x 58

BCMC 650-12 USA

Colour system: NTSC
For further technical details, see above

Application

Module caméra bus 80° pour montage dans boîtier Siedle Vario 611 et le système interphonique bus In-Home de Siedle.

Tension électrique



L'installation, le montage et l'entretien d'appareils électriques ne doivent être réalisés que par un spécialiste en électricité.



Pour les installations vidéo, les situations de montage suivantes doivent impérativement être évitées :

- un contre-jour direct
- le rayonnement direct du soleil
- un fond d'une grande luminosité
- des parois très réfléchissantes des parois très réfléchissantes dans l'axe de prise de vue de la caméra
- des lampes ou des sources de lumière directe

Etendue de la fourniture

- Module caméra BCMC 650-...
- Bloc de serrage
- Clé mâle coudée pour vis à six pans creux taille 2,5
- la présente information produit

Montage

1 Hauteur de montage conseillée env. 1,60 m du centre de la caméra. Montage du module caméra, voir "Notice de montage Vario" qui est jointe au cadre de montage MR 611-...

2 Respecter la position de montage de la caméra, la désignation du type doit être lisible sur la face arrière du module, en haut.

3 Angle de vision de la caméra, avec un angle d'ouverture de 80°. L'angle de visée du module de caméra peut être pré-ajusté mécaniquement sur 30° environ en fonction de la situation de montage, horizontalement et verticalement.

4 Sur la face arrière de la caméra, desserrer d'un tour sur la gauche la vis se trouvant au centre, à l'aide de la clé mâle coudée pour vis à six pans creux. Positionner l'oeil de la caméra dans le sens de visé souhaité à l'aide de la clé mâle coudée pour vis à six pans creux.

5 Immobiliser l'oeil de la caméra dans la position souhaitée, sans serrer la vis trop fortement.

Implantation des bornes

TaK	Bus In-Home: Vidéo,
TbK	branche caméra
Ta	Raccordement du portier
Tb	BTLM/BTLE
Vc	Activation du portier pour
GND	mise en marche de la caméra
b	Alimentation 12 V AC
c	pour chauffage

Protection antivol

Pour protéger les modules Vario contre tout accès intempestif, le contrôleur de protection antivol DSC 602-... peut être utilisé, en option, en liaison avec le ZDS 601-... Celui-ci permet de protéger les modules utilisés contre tout accès non autorisé.

Installation

L'installation et la mise en service sont décrites dans le manuel système Bus vidéo Siedle In-Home.

Caractéristiques techniques

Système couleur : PAL
Appareil de prise de vues : capteur CMOS 1/3" 728 x 488 pixels (horizontalement/verticalement)
Commutation jour/nuit automatique
Objectif : 2,9 mm
Angle de visée : horizontal 80° environ, vertical 60° environ
Plage de réglage mécanique : supplémentaire sur 30° environ horizontalement et verticalement
Résolution : horizontale 520 TV-lignes
Eclairage infrarouge : intégré
Chauffage 2 niveaux : 12 V AC max. 130 mA
Indice de protection : IP 54, IK 10
Température ambiante : -20 °C à +55 °C
Epaisseur saillante (mm) : 32
Dimensions (mm) l x H x P : 99 x 99 x 58

BCMC 650-12 USA

Système couleur : NTSC
Autres indications techniques, voir ci-dessus

Impiego

Modulo telecamera bus da 80° per il montaggio nel sistema scatola Siedle Vario 611 e nel sistema citofonico Siedle In-Home-Bus.

Tensione elettrica



Gli interventi di installazione, montaggio e assistenza agli apparecchi elettrici devono essere eseguiti esclusivamente da elettricisti specializzati.



Negli impianti video occorre evitare assolutamente le seguenti situazioni di montaggio:

- in controluce diretta
- direttamente verso la luce del sole
- verso uno sfondo con intensa luminosità
- verso pareti molto riflettenti di fronte la telecamera
- verso luci o fonti di luce dirette

Kit di fornitura

- Modulo telecamera BCMC 650-...
- Morsettiera
- Chiave per viti ad esagono cavo misura 2,5
- Il presente prospetto informativo sul prodotto

Montaggio

1 Altezza di montaggio raccomandata circa 1,60 m fino al centro della telecamera. Per il montaggio del modulo telecamera consultare le "Istruzioni di montaggio Vario" allegate al telaio di montaggio MR 611-...

2 Fare attenzione alla posizione di montaggio della telecamera; la denominazione del tipo deve essere leggibile sul lato posteriore del modulo in alto.

3 Angolo di ripresa della telecamera con un angolo di apertura di 80°.

L'angolo di ripresa del modulo telecamera può essere regolato meccanicamente di circa 30° sia orizzontalmente che verticalmente in funzione della situazione di montaggio.

4 Allentare la vite posta al centro del lato posteriore della telecamera, ruotandola di un giro a sinistra con il cacciavite per viti ad esagono cavo. Posizionare l'obiettivo della telecamera con il cacciavite per viti ad esagono cavo nella direzione di ripresa desiderata.

5 Fissare l'obiettivo della telecamera in posizione desiderata, senza serrare eccessivamente la vite.

Assegnazione dei morsetti

TaK	In-Home-Bus: video, derivazione della telecamera
TbK	
Ta	collegamento del porter
Tb	BTLM/BTLE
Vc	comando del porter
GND	per telecamera ON
b	alimentazione 12 V AC
c	per riscaldamento

Protezione antifurto

Per proteggere i moduli Vario dall'accesso non autorizzato, può essere utilizzato in via opzionale il controller antifurto DSC 602-... in abbinamento all'accessorio ZDS 601-... In tal modo è possibile proteggere i moduli impiegati da accessi non autorizzati.

Installazione

L'installazione e la messa in funzione sono descritte nel manuale del sistema Siedle In-Home-Bus Video.

Dati tecnici

Sistema colori: PAL

Ripresa immagini: sensore CMOS 1/3" 728 x 488 pixel (orizzontale/verticale)

Commutazione automatica giorno/notte

Obiettivo: 2,9 mm

Angolo di ripresa: orizzontale circa 80°, verticale circa 60°

Range di regolazione meccanico: in più di circa 30° (orizzontale/verticale)

Risoluzione: orizzontale 520 TV-linee

Illuminazione ad infrarossi: integrata

Riscaldamento a 2 livelli: 12 V AC

max. 130 mA

Classe di protezione: IP 54, IK 10

Temperatura ambiente:

-20 °C a +55 °C

Altezza di montaggio (mm): 32

Dimensioni (mm) Larg. x Alt. x Prof.:

99 x 99 x 58

BCMC 650-12 USA

Sistema colori: NTSC

Per ulteriori dati tecnici si veda sopra

Toepassing

Bus cameramodule 80° voor de inbouw in Siedle Vario 611 behuizing en het Siedle spraaksysteem In-Home bus.

Elektrische spanning



Inbouw, montage en onderhoudswerkzaamheden aan elektrische apparaten mogen uitsluitend door een elektro-vakman worden uitgevoerd.



Bij video-installaties moeten de volgende inbouwsituaties absoluut worden meden worden:

- direct tegenlicht
- directe zonnestralen
- achtergrondbeeld met grote felheid
- sterk reflecterende muren tegenover de camera
- lampen resp. directe lichtbronnen

Leveringsomvang

- cameramodule BCMC 650-...
- klemmenblok
- inbussleutel grootte 2,5
- deze productinformatie

Montage

1 Aanbevolen inbouwhoogte
ca. 1,60 m tot midden van de camera. Inbouw van de cameramodule zie „Vario-Montagehandleiding“ die is meegeleverd bij het montageframe MR 611-...

2 Let op de inbouwpositie van de camera, de type-aandiuiding moet op de achterkant van de module boven te lezen zijn.

3 Beeldhoek van de camera met een openingshoek van 80°.

De blikhoek van de cameramodule kan afhankelijk van de inbouwsituatie horizontaal en verticaal tot ca. 30° mechanisch worden bijgesteld.

4 Op de achterzijde van de camera de in het midden liggende schroef met de inbussleutel linksom losdraaien. Camera-oog met de inbussleutel in de gewenste blikrichting positioneren.

5 Camera-oog in de gewenste positie fixeren, de schroef daarbij niet met te sterke druk vastschroeven.

Klemmenindeling

TaK	In-Home-Bus: Video, camera
TbK	ratak
Ta	aansluiting van de deurluid-
Tb	spreker BTLM/BTLE
Vc	aansturing van de deurluid-
GND	spreker voor camera in
b	verzorging 12 V AC
c	voor verwarming

Diefstalbeveiliging

Om de Vario-module tegen onbevoegde toegang te beveiligen, kan optioneel de diefstalbeveiligingcontroller DSC 602-... in verbinding met de ZDS 601-... worden ingezet. Hiermee laten zich geplaatste modules tegen ongerechtigde toegang beveiligen.

Installatie

Installatie en ingebruikname is in het systeemhandboek Siedle In-Home-Bus Video omschreven.

Technische gegevens

Kleurensysteem: PAL
Beeldopname: CMOS-sensor 1/3" 728 x 488 pixels (horizontaal/verticaal)
Automatische dag-/nacht-omschakeling
Objectief: 2,9 mm
Beeldhoek: horizontaal ca. 80°, verticaal ca. 60°
Mechanisch verstelbereik: additioneel om ca. 30° (horizontaal/verticaal)
Resolutie: horizontaal 520 TV-lijnen
Infrarood verlichting: geïntegreerd
Verwarming 2 trappen: 12 V AC max. 130 mA
Bescherminingsklasse: IP 54, IK 10
Omgevingstemperatuur: -20 °C tot +55 °C
Opbouwhoogte (mm): 32
Afmetingen (mm) B x H x D: 99 x 99 x 58

BCMC 650-12 USA

Kleurensysteem: NTSC
Verdere technische gegevens zie boven

Anvendelse

Bus-kameramodul 80° til indbygning i Siedle Vario 611-kabinet og Siedle samtalsystem In-Home-bus.

Elektrisk spænding



Indbygning og montering af samt servicearbejde på elektrisk materiel må kun foretages af en aut. elinstallatør.



Ved videoanlæg er det vigtigt, at følgende monteringsituationer undgås:

- direkte modlys
- direkte sollys
- meget lys baggrund
- kraftigt reflekterende mure på modsat side af kameraet
- belysningsmoduler eller direkte lyskilder

Leveringsomfang

- Kameramodul BCMC 650-...
- Klemblok
- Unbrakonøgle, størrelse 2,5
- Denne produktinformation

Montage

1 Anbefalet indbygningshøjde ca. 1,60 m til kameraets midte. Vejledning til indbygning af kameramodulet findes i "Variomontagevejledningen", som er vedlagt monteregerammen MR 611-...

2 Vær opmærksom på kameraets indbygningsposition, typebetegnelsen skal kunne læses øverst på modulets bagside.

3 Kameraets blikvinkel med en åbningsvinkel på 80°. Kameramodulets betragtningsvinkel kan inden indbygning justeres mekanisk ca. 30° horisontalt og vertikalt afhængigt af indbygningspositionen.

4 Skruen midt på kameraets bagside løsnes ved at dreje den en omdrejning mod uret med unbrakonøglen. Kameraøjet bringes i den ønskede position ved hjælp af unbrakonøglen.

5 Kameraøjet fastspændes i den ønskede position, undgå at stramme skruen for hårdt.

Klemmekonfiguration

TaK	In-Home-Bus: Video, kamera-
TbK	afgrening

Ta	Tiilslutning af dørstationen
Tb	BTLM/BTLE

Vc	Aktivering af kameraet fra dørstationen
----	---

b	12 V AC-strømforsyning
c	til varmelegemet

Tyverisikring

Vario-modulerne kan beskyttes mod ubeføjet adgang ved at bruge tyveribeskyttelses-Controller DSC 602-... i forbindelse med ZDS 601-..., hvis det ønskes. På den måde sikres anvendte moduler mod uberettiget adgang.

Installation

Installation og idriftsætning er beskrevet i Systemhåndbogen til Siedle In-Home-Bus Video.

Tekniske data

Farvesystem: PAL
Kamera: CMOS-sensor 1/3" 728 x 488 pixel (horisontalt/vertikalt)
Automatisk dag-/natskifte
Objektiv: 2,9 mm
Kameravinkel: horisontal ca. 80°, vertikal ca. 60°
Mekanisk justeringsområde: ca. 30° ekstra (horisontalt/vertikalt)
Opløsning: horisontal 520 TV-linjer
Infrarød belysning: integreret
Varmeelement, 2-trins: 12 V AC maks. 130 mA
Kapslingsklasse: IP 54, IK 10
Omgivelsestemperatur: -20 °C til +55 °C
Frembygningsdybde (mm): 32
Mål (mm) b x h x d: 99 x 99 x 58

BCMC 650-12 USA

Farvesystem: NTSC
Yderligere tekniske data findes ovenfor.

Användning

Buss-kameramodul 80° för montering i Siedle Vario 611-höljen och Siedle talsystemet In-Home-buss.

Elektrisk spänning



Installation, montering och servicearbeten på elektriska apparater får utföras endast av behörig eltekniker.



Vid videoanläggningar måste ovillkorligen följande monterings-situationer undvikas:

- Direkt motljus
- Direkt solsken
- Bildbakgrund med stor ljusstyrka
- Starkt reflekterande väggar som befinner sig mitt emot kameran
- Lampor resp. direkta ljuskällor

Leveransomfång

- Kameramodul BCMC 650-...
- Anslutningsblock
- Innesexkantsnyckel storlek 2,5
- Denna produktinformation

Montage

1 Rekommenderad monteringshöjd ca 1,60 m till mitten på kameran. För monteringen av kameramodulen, se "Variomonteringsanvisning" som följer med monteringsramen MR 611-...

2 Beakta kamerans position vid monteringen, typbeteckningen måste kunna läsas upptill på modulens baksida.

3 Blickvinkeln till kameran med en öppningsvinkel på 80°. Kameramodulens blickvinkel kan förjusteras mekaniskt horisontalt och vertikalt om ca 30°, beroende på monterings-situationen.

4 På kamerans baksida, lossa skruven som befinner sig i mitten genom att vrida den ett varv åt vänster med hjälp av innesexkantsnyckeln. Placera kameraögat i den önskade blickriktningen med hjälp av innesexkantsnyckeln.

5 Fixera kameraögat i det önskade läget, men dra inte åt skruven alltför hårt.

Klämtilldelning

TaK	In-Home-buss: Video, kameragren
TbK	ragren
Ta	Anslutning för dörrhögtalare
Tb	BTLM/BTLE
Vc	Aktivering av dörrhögtalaren när kameran är på
GND	
b	Försörjning 12 V AC
c	för värmen

Stöldsnydd

För att skydda Vario-modulerna mot obehövliga ingrepp, kan som tillval stöldsnydds-controllern DSC 602-... användas tillsammans med ZDS 601-... Med den är det möjligt att säkra de insatta modulerna mot obehövliga ingrepp.

Installation

Installationen och idrifttagningen är beskrivna i systemhandboken Siedle In-Home-buss video.

Tekniska data

Färgsystem: PAL
Bildupptagare: CMOS-sensor 1/3" 728 x 488 pixel (horisontalt/vertikalt)
Automatisk dag-/nattomkoppling
Objektiv: 2,9 mm
Blickvinkel: horisontalt ca 80°, vertikalt ca 60°
Mekaniskt justeringsområde: dessutom med ca 30° (horisontalt/vertikalt)
Upplösning: horisontalt 520 TV-linjer
Infraröd belysning: integrerad
2-stegs-värme: 12 V AC max. 130 mA
Skyddstyp: IP 54, IK 10
Omgivningstemperatur: -20 °C till +55 °C
Konstruktionshöjd (mm): 32
Mått (mm) B X H X D: 99 x 99 x 58

BCMC 650-12 USA

Färgsystem: NTSC
Ytterligare tekniska data, se ovan

Aplicación

Módulo de cámara para bus 80° para montaje en Siedle Vario 611 las carcasas y el sistema de interfonía bus Siedle In-Home.

Tensión eléctrica



La integración, montaje y los trabajos de servicio en aparatos eléctricos deben ser realizados exclusivamente por electricistas especializados.



En instalaciones de vídeo, es absolutamente imprescindible evitar las siguientes situaciones de montaje:

- Contraluz directa
- Radiación solar directa
- Fondo de imagen con gran luminosidad
- Paredes muy reflectantes en el lado opuesto de la cámara
- Lámparas o fuentes de luz directas

Volumen de suministro

- Módulo de cámara BCMC 650-...
- Regleta de bornes
- Llave Allen del 2,5
- Esta información de producto

Montaje

1 *Altura de montaje recomendada aprox. 1,60 m hasta el centro de la cámara Para la integración del módulo de la cámara, véanse las "Instrucciones de montaje de Vario" adjuntas al bastidor de montaje MR 611-...*

2 *Tener presente la posición de montaje de la cámara y asegurarse de que la designación de modelo sea legible en la parte superior del lado posterior del módulo.*

3 *Ángulo de visión de la cámara con una apertura angular de 80°. El ángulo de visión del módulo de cámara puede preajustarse mecánicamente, en función de la situación de montaje, variando el posicionamiento en el plano horizontal y vertical en aprox. 30°.*

4 *En el lado posterior de la cámara, soltar el tornillo central con la llave Allen girándolo en sentido antihorario. Posicionar el ojo de la cámara con la llave Allen en el sentido de visión deseado.*

5 *Inmovilizar el ojo de la cámara en la posición deseada, sin apretar excesivamente el tornillo.*

Funciones de los bornes

TaK	Bus In-Home: vídeo,
TbK	ramal de videocámara
Ta	Conexión del altavoz de
Tb	puerta BTLM/BTLE
Vc	Control desde el altavoz
GND	de puerta para encender la cámara
b	Alimentación de 12 V AC
c	para la calefacción

Antirrobo

Para proteger los módulos Vario contra el acceso no autorizado a los mismos, como opción puede emplearse el controlador de protección antirrobo DSC 602-... conjuntamente con el ZDS 601-... Con este controlador pueden protegerse los módulos utilizados contra un acceso no autorizado a los mismos.

Instalación

La instalación y la puesta en servicio se describen en el manual del sistema bus Siedle In-Home Vídeo.

Características técnicas

Sistema de color: PAL
Sensor de imagen: Sensor CMOS de 1/3" 728 x 488 píxeles (horizontales/verticales)
Conmutación día/noche automática
Objetivo: 2,9 mm
Ángulo de visión: horizontal aprox. 80°, vertical aprox. 60°
Margen de regulación mecánica: adicionalmente aprox. 30° (horizontal/vertical)
Resolución: horizontal 520 TV-líneas
Iluminación por infrarrojos: integrada
Calefacción de 2 niveles: 12 V AC máx. 130 mA
Grado de protección: IP 54, IK 10
Temperatura ambiente: -20 °C hasta +55 °C
Altura de montaje (mm): 32
Dimensiones (mm) An x Al x Pr: 99 x 99 x 58

BCMC 650-12 USA

Sistema de color: NTSC
Para más datos técnicos, véase más arriba

Zastosowanie

Moduł kamery Access 80° do montażu w systemie Siedle Vario 611 obudowa i systemie domofonowym Siedle In-Home.

Napięcie elektryczne



Wbudowanie, montaż i prace serwisowe na urządzeniach elektrycznych może wykonywać jedynie uprawniony elektryk.



W przypadku instalacji wideo należy unikać następujących sytuacji:

- bezpośrednio padające światło
- bezpośrednio nasłonecznienie
- tło obrazu o bardzo dużej jasności
- silnie odbijające ściany po przeciwnej stronie kamery
- lampy lub bezpośrednie źródła światła

Zakres dostawy

- Moduł kamery BCMC 650-...
- Kostka zaciskowa
- Klucz imbusowy nr 2,5
- Niniejsza informacja o produkcie

Montaż

1 Zalecana wysokość montażowa ok. 1,60 m od środka kamery.

Montaż modułu kamery opisany jest w „Instrukcji montażu Vario” dołączonej do ramy montażowej MR 611-...

2 Zwrócić uwagę na prawidłową pozycję montażową kamery, oznaczenie typu musi być widoczne na tylnej ściance modułu u góry.

3 Kąt widzenia kamery z kątem aperturowym 80°.

Pole widzenia modułu kamery można wyregulować mechanicznie w kierunku lewo-prawo i góra-dół o ok. 30°, w zależności od warunków montażowych.

4 Śrubę umieszczoną pośrodku tylnej ścianki kamery odkręcić kluczem imbusowym w lewo. Obiektyw kamery ustawić w wymaganym kierunku za pomocą klucza imbusowego.

5 Unieruchomić ustawiony w odpowiedniej pozycji obiektyw kamery, dokręcając śrubę. Nie wolno wywierać przy tym za dużego nacisku.

Podłączenie zacisków

TaK	In-Home-Bus: wideo,
TbK	obwód kamery
Ta	Podłączenie głośnika
Tb	przydrzwiowego BTLM/BTLE
Vc	Zasterowanie z głośnika
GND	przydrzwiowego włączania kamery
b	zasilanie ogrzewania
c	napięciem zmiennym 12 V

Zabezpieczenie antywłamaniowe

Aby zabezpieczyć moduły Vario przed dostępem osób niepowołanych, można zastosować w opcji sterownik zabezpieczający przed kradzieżą DSC 602-... w połączeniu z ZDS 601-... Przy jego pomocy można zabezpieczyć zainstalowane moduły przed manipulacją przez osoby niepowołane.

Instalacja

Instalacja i uruchomienie opisane są w podręczniku systemu Siedle In-Home-Bus Video.

Dane techniczne

System nadawania koloru: PAL
Przetwornik obrazu: CMOS-sensor 1/3" 728 x 488 pikseli (w poziomie/pionie)

Automatyczne przełączanie trybu dziennego/nocnego

Obiektyw: 2,9 mm

Pole widzenia: w poziomie ok. 80°, w pionie ok. 60°

Zakres regulacji ręcznej: dodatkowo o ok. 30° (w poziomie/pionie)

Rozdzielczość: w poziomie

520 TV-linii

Podświetlenie podczerwienią: zintegrowane

Ogrzewanie dwustopniowe:

12 V AC max. 130 mA

stopień ochrony: IP 54, IK 10

temperatura otoczenia:

-20 °C do +55 °C

Wysokość montażu (mm): 32

wymiary (mm) szer. x wys. x gł.:

99 x 99 x 58

BCMC 650-12 USA

System nadawania koloru: NTSC
Pozostałe parametry techniczne – patrz wyżej

Область применения

Модуль шинной видеокамеры 80° на для установки на оборудовании Siedle Vario 611 корпусе и на переговорной системе Siedle с шиной In-Home.

Электрическое напряжение



Встраивание, монтаж и обслуживание электроприборов разрешается выполнять только квалифицированным электрикам.



Следующих ситуаций при монтаже видеосистем необходимо избегать:

- прямой свет, падающий с противоположной стороны
- прямые солнечные лучи
- фон с большой яркостью
- интенсивно отражающие стены на противоположной от камеры стороне
- светильники и источники прямого света

Комплект поставки

- Модуль камеры ВСМС 650-...
- Блок зажимов
- Ключ с шестигранной головкой, размер 2,5
- Данная информация о продукте

Монтаж

1 Рекомендуемая высота монтажа: ок. 1,60 м до центра камеры. Монтаж модуля камеры см. «Инструкцию по монтажу Vario», которая входит в объем поставки монтажной рамки MR 611-...

2 Учитывать монтажное положение камеры, обозначение типа должно располагаться вверху на задней панели модуля.

3 Угол обзора камеры с углом охвата 80°.

Угол обзора камеры, в зависимости от варианта монтажа, может быть механически настроен на 30° по горизонтали и вертикали.

4 Расположенный в центре задней панели винт отпустить, вращая влево ключ с шестигранной головкой. Глаз камеры установить в требуемом направлении взгляда, используя ключ с шестигранной головкой.

5 Глаз камеры зафиксировать в требуемом положении, при этом не затягивать винт со слишком большим усилием.

Разводка клемм

TaK	In-Home-Bus: Видео,
TbK	ответвление камеры
Ta	Подключение дверного
Tb	громкоговорителя BTLM/ BTLE
Vc	Активирование включения
GND	камеры от дверной аудио- панели
b	Электропитание
c	12 В перем. тока для нагре- вателя

Механизм защиты от кражи

Для защиты модулей Vario от доступа посторонних лиц можно дополнительно использовать контроллер охранно-сигнальной системы DSC 602-... в сочетании с ZDS 601-... С его помощью можно защитить используемые модули от доступа посторонних лиц.

Монтаж

Монтаж и ввод в эксплуатацию описаны в системном руководстве Siedle In-Home-Bus – Видео.

Технические данные

Стандарт: PAL

Датчик изображения: формирова-
тель видеосигналов на К-МОП
1/3" – 728 x 488 пикселей (по
горизонтали/вертикали)

Ское переключение день/ночь
прибл

Объектив: 2,9 мм

Угол обзора: по горизонтали
ок. 80°, по вертикали ок. 60°

Диапазон механического пере-
мещения: дополнительно прибли-
зительно на 30° (по горизонтали/
вертикали)

Разрешение: 520 TV-строк по
горизонтали

Инфракрасное освещение: встро-
енное

2-ступенчатая система обо-
грева 12 В переменного тока,
макс. 130 мА

Тип защиты: IP 54, IK 10

Температура окружающей среды:
–20 °C до +55 °C

Высота установки (мм): 32

Размеры (мм) Ш x В x Г:

99 x 99 x 58

ВСМС 650-12 USA

Стандарт: NTSC

Другие технические данные см.
выше

SSS SIEDLE

S. Siedle & Söhne
Telefon- und Telegrafengeräte OHG

Postfach 1155
78113 Furtwangen
Bregstraße 1
78120 Furtwangen

Telefon +49 7723 63-0
Telefax +49 7723 63-300
www.siedle.de
info@siedle.de

© 2015/02.15
Printed in Germany
Best. Nr. 0-1101/049009