

ATLE 670-0

Produktinformation

Access-Einbautürlautsprecher mit Bus-Ruftastenmatrix

Product information

Access custom-fit door loudspeaker incl. Bus call button matrix

Information produit

Access Platine de rue encastrable avec Matrice de touches d'appel bus

Opuscolo informativo sul prodotto

Porter da incasso Access con Matrice di tasti di chiamata bus

Productinformatie

Access-Inbouw-Deurluidspreker met Bus-Oproep-toetsen-Matrix

Produktinformation

Access-indbygningsdørhøjtaler med Bus-opkaldstrykmatrix

Produktinformation

Inbyggbar Access-dörrhögtalare med buss-knappmatrix

Información de producto

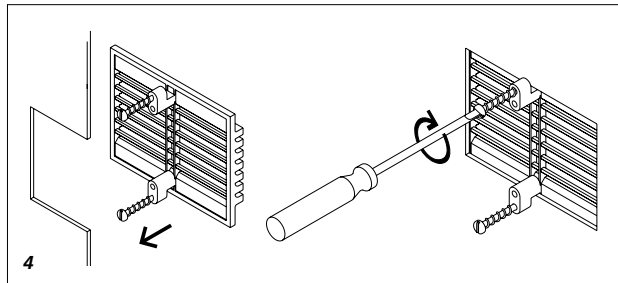
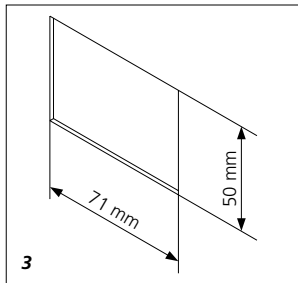
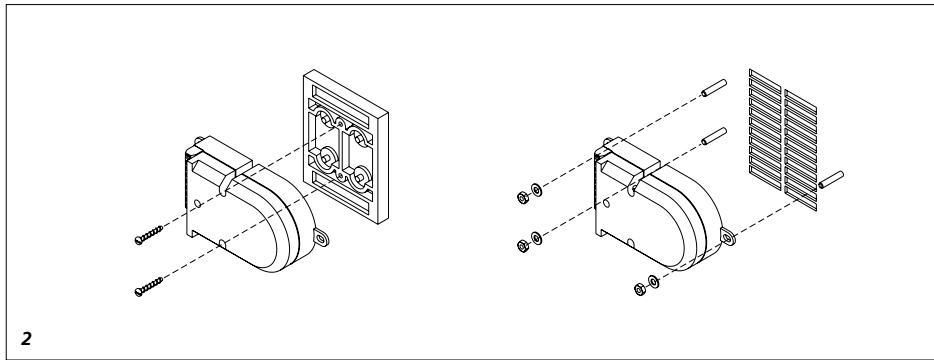
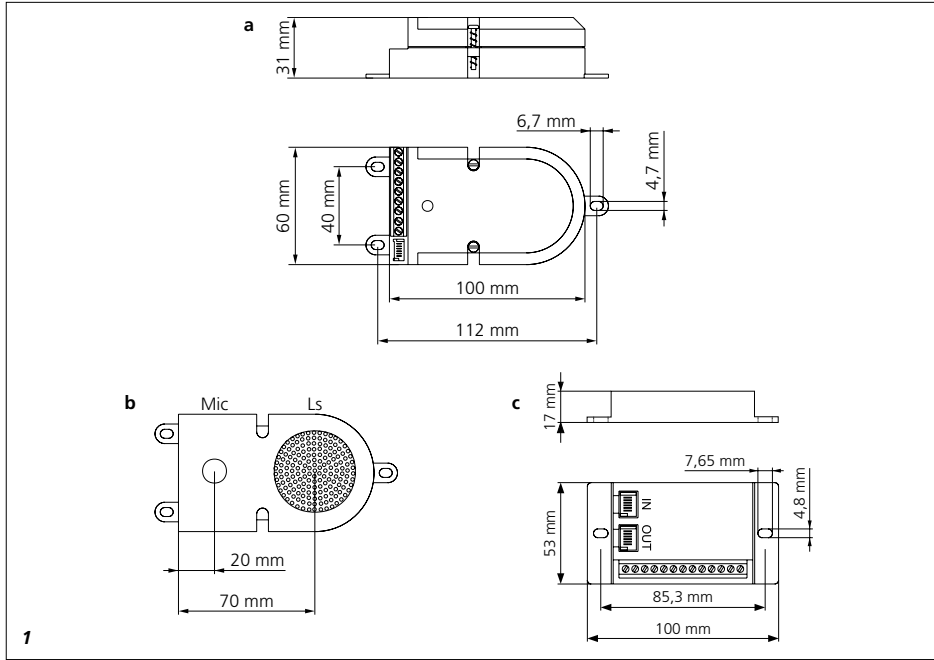
Access Altavoz de puerta empotrado con matriz de teclas de llamada para bus

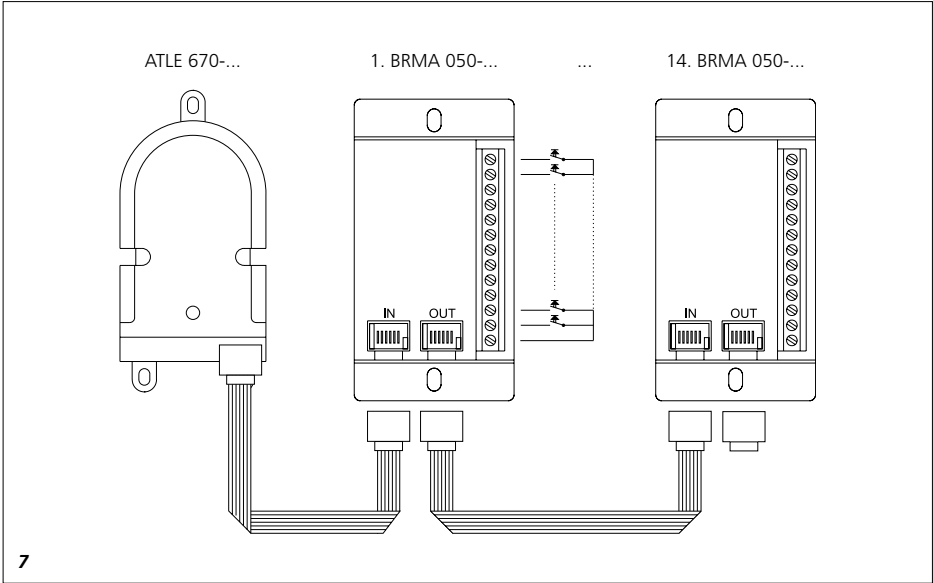
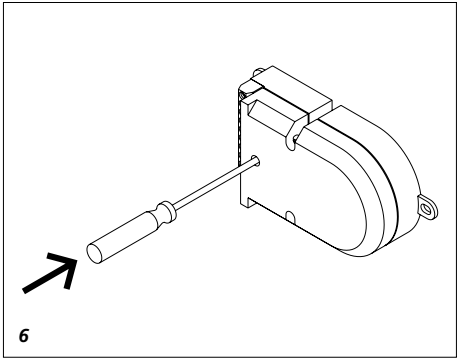
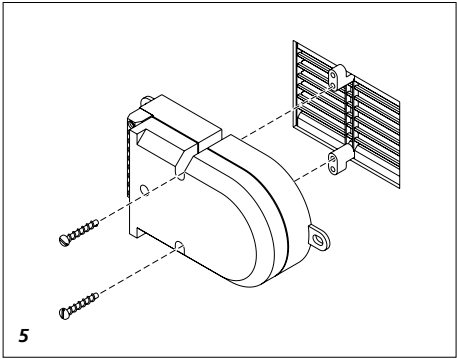
Informacja o produkcie

Głośniki przy drzwiach do zabudowy Access z matrycą do podłączenia przycisków wywołania do magistrali

Информация о продуктах

Встраиваемый дверной громкоговоритель Access с шинной матрицей кнопок вызова





Anwendung

Access-Einbautürlautsprecher mit Bus-Ruftastenmatrix zum Einbau in bauseits gestellte Sprechfächer, Türkonstruktionen, Briefkästen etc. An der Bus-Ruftastenmatrix BRMA 050-... können bis zu 12 bauseitige Ruftasten direkt angeschlossen werden. Leistungsmerkmale:

- Lautsprecher
- langlebiges Elektret-Mikrofon
- Anschluss eines Zustandanzeige-Moduls ZAM 670-... zur optischen und akustischen Signalisierung des Betriebszustand möglich
- Steuerausgang für externe Kamera
- universelle Befestigungsmöglichkeiten, bei Verwendung der Jalousie ZJ 051-... direkt auf dieser anschraubbar

Elektrische Spannung



Einbau, Montage und Servicearbeiten elektrischer Geräte dürfen ausschließlich durch eine Elektro-Fachkraft erfolgen.

Lieferumfang

- Access-Einbautürlautsprecher ATLE 670-...
- Bus-Ruftastenmatrix BRMA 050-...
- diese Produktinformation

Montage

1 Abmessung

a Access-Einbautürlautsprecher ATLE 670-...

b Position von Mikrofon (Mic) und Lautsprecher (Ls)

c Bus-Ruftastenmatrix BRMA 050-... Die Ruftastenmatrix kann mit doppelseitigem Klebeband oder mit Schrauben im Gehäuse befestigt werden.

2 Montage in Briefkastenanlagen mit Sprechfach. Die Frontplatte muss abnehmbar, oder der Zugang von hinten möglich sein. Access Einbautürlautsprecher hinter der Einsprechöffnung (70 x 40 mm oder größer) mit den Befestigungslaschen oder den Bohrungen montieren.

Bei zentraler Befestigung können die Laschen abgebrochen werden, um Platz zu sparen.

Hinweise

- **Mikrofon und Lautsprecher müssen bündig an der Sprechjalousie anliegen**, damit keine Rückkopplungen entstehen.
- Der ATLE 670-... darf nicht auf den Gehäuseboden gelegt werden und ist bauseits gegen evtl. eindringendes Wasser zu schützen.

Montage mit Jalousie ZJ 051-01

- 3** Durchbruch in der Frontplatte, B x H 71 x 50 mm
- 4** Jalousie einsetzen und befestigen.
- 5** Am ATLE 670-... die beiden Befestigungsschrauben 2,9 x 22 mm durch die Schrauben 2,9 x 16 mm ersetzen, die der Jalousie beiliegen. ATLE 670-... an der Jalousie festschrauben.
- 6** Elektret-Mikrofon dicht an die Frontplatte drücken.
- 7** Anschluss der BRMA 050-... an ATLE 670-... Max. 16 BRMA 050-... an einem ATLE 670-... möglich.

Installation

Weitere Informationen entnehmen Sie bitte dem Systemhandbuch Access.

Klemmenbelegung

S1-S4	Spannungsversorgung und Audio-Übertragung
D1, D2	Datenübertragung bei Digitalem Ruf und Vario-Bus-Datenübertragung
V5	Ansteuerung des Videoausgangs
b1, c1	Spannungsversorgung der Module 12 V DC

Application

Access custom-fit door loudspeaker with bus call button matrix for installation in the customer's intercom compartments, door constructions, letterboxes, etc. Up to 12 of the customer's call buttons can be directly connected to the BRMA 050-... bus call button matrix. Performance features:

- Loudspeaker
- Durable electret microphone
- Connection of a ZAM 670-... status display module for optical and acoustic signalling of the operating state
- Control output for external camera
- Universal fastening options, when used with the ZJ 051-... grille, it can be screwed onto this directly

Electrical voltage



Mounting, installation and servicing work on electrical devices may only be performed by a suitably qualified electrician.

Scope of supply

- Access custom-fit door loudspeaker ATLE 670-...
- Bus call button matrix BRMA 050-...
- this product information

Mounting

1 Dimensions

a Access custom-fit door loudspeaker ATLE 670-...

b Position of microphone (Mic) and loudspeaker (Ls)

c Bus call button matrix BRMA 050-...

The call button matrix can be fixed in the housing using double-sided adhesive tape or screws. Mounting in letterbox systems with intercom compartment. The front panel must be detachable or alternatively access afforded from behind. Mount the bus custom-fit door loudspeaker behind the intercom opening (70 x 40 mm or larger)

using the fastening tabs or holes. If fastened centrally, the tabs can be broken off to save space.

Remarks

• **The microphone and loud-speaker have to lie flush with the intercom louvre** to prevent feedback.

• The ATLE 670-... must not be laid on the housing floor and must be protected by the user where necessary against the ingress of water.

Mounting with louvre ZJ 051-01

2 Breakthrough in the front panel, W x H 71 x 50 mm

3 Insert the louvre and fasten.

4 At the ATLE 670-... replace the two fastening screws 2.9 x 22 mm by screws 2.9 x 16 mm. These are enclosed with the louvre. Fasten the ATLE 670-... to the louvre.

5 Press the Electret microphone tight up against the front panel.

6 Connection of the BRMA 050-... to ATLE 670-... A maximum of 16 BRMA 050-... units can be connected to one ATLE 670-...

Installation

For more information, please refer to the System Manual Access.

Terminal assignment

S1-S4	Power supply and audio transmission
D1, D2	Data transmission with digital call and Vario bus data transmission
V5	Actuation of video output
b1, c1	Power supply to the module 12 V DC

Application

Haut-parleur de porte encastrable Access avec matrice de touches d'appel bus pour montage dans des modules de communication, des constructions de portes, des boîtes aux lettres, etc. fournis par le client. Jusqu'à 12 touches d'appel sur site peuvent être directement connectées à la matrice de touches d'appel bus BRMA 050-...+D52

Caractéristiques fonctionnelles :

- Haut-parleur
- Microphone electret d'une grande durée de vie
- Possibilité de raccordement d'un module d'affichage d'état ZAM 670-... pour la signalisation optique et acoustique de l'état de fonctionnement
- Sortie de commande pour caméra externe
- Possibilités de fixation universelles ; en cas d'utilisation de la grille ZJ 051-..., se visse directement sur celle-ci

Tension électrique



L'installation, le montage et l'entretien d'appareils électriques ne doivent être réalisés que par un spécialiste en électricité.

Etendue de la fourniture

- Access Platine de rue encastrable ATLE 670-...
- Matrice de touches d'appel bus BRMA 050-...
- la présente information produit

Montage

1 Dimensions

a Access Platine de rue encastrable ATLE 670-...

b Position du microphone (Mic) et du haut-parleur (Ls)

c Matrice de touches d'appel bus BRMA 050-...

La matrice de touches d'appel peut être fixée dans le boîtier à l'aide d'un ruban adhésif double face ou de vis.

2 Montage dans des installations de boîtes aux lettres avec compartiment interphonique.

La façade doit pouvoir être déposée, ou bien il doit pouvoir être possible d'y accéder par l'arrière. Monter la platine de rue encastrable bus derrière l'orifice interphonique (70 x 40 mm ou plus grand), à l'aide des pattes de fixation ou des perçages. En cas de fixation centrale, il est possible de rompre les pattes, afin de gagner de la place.

Remarques

- **Le microphone et le haut-parleur doivent affleurer sur la grille interphonique**, afin qu'il n'y ait pas de rétroactions.
- Le ATLE 670-... ne doit pas être posé sur le fond du boîtier et il doit être protégé par le client contre toute pénétration éventuelle d'eau.

Montage avec grille ZJ 051-01

3 Percée dans la façade, L x H 71 x 50 mm

4 Mettre la grille en place et la fixer.

5 Sur la ATLE 670-..., remplacer les deux vis de fixation 2,9 x 22 mm par les vis 2,9 x 16 mm qui sont jointes à la grille. Visser la ATLE 670-... sur la grille.

6 Faire parfaitement plaquer la microphone Elektret contre la façade.

7 Raccordement de la BRMA 050-... à la ATLE 670-... Max. 16 BRMA 050-... sur une ATLE 670-... sont possibles.

Installation

Pour obtenir des informations complémentaires, veuillez vous reporter au manuel système Access.

Implantation des bornes

S1-S4	Alimentation en tension et transmission audio
D1, D2	Transfert de données lors de l'appel numérique et du transfert de données bus Vario
V5	Activation de la sortie vidéo
b1, c1	Alimentation en tension des modules 12 V DC

Impiego

Porter da incasso Access con matrice di tasti di chiamata bus da installare in scomparti citofonici, impianti citofonici, cassette per le lettere, ecc., predisposti a cura del cliente.

Alla matrice di tasti di chiamata bus BRMA 050-... è possibile collegare direttamente fino a 12 tasti di chiamata predisposti a cura del cliente.

Prestazioni:

- Altoparlante
- Microfono ad elettrete di lunga durata
- Possibile collegamento di un modulo indicatore di stato ZAM 670-... per la segnalazione ottica e acustica dello stato operativo
- Uscita di comando per telecamera esterna
- Possibilità di fissaggio universale; se si utilizza la griglia ZJ 051-... può essere avvitato direttamente su di essa

Tensione elettrica



Gli interventi di installazione, montaggio e assistenza agli apparecchi elettrici devono essere eseguiti esclusivamente da elettricisti specializzati.

Kit di fornitura

- Porter da incasso Access ATLE 670-...
- Matrice di tasti di chiamata bus BRMA 050-...
- il presente opuscolo informativo sul prodotto

Montaggio

1 Dimensioni

a Porter da incasso Access ATLE 670-...

b Posizione del microfono (Mic) e dell'altoparlante (Ls)

c Matrice di tasti di chiamata bus BRMA 050-...

La matrice di tasti di chiamata può essere fissata nella scatola con nastro biadesivo oppure con viti.

2 Montaggio in impianti con cassetta per le lettere dotati di scomparto citofonico. Prelevare il frontalino oppure prevedere una via d'accesso dal retro. Montare il porter da incasso bus dietro l'apertura dello scomparto citofonico (70 x 40 mm o più grande) utilizzando le linguette di fissaggio oppure praticando appositi fori. In caso di fissaggio centrale è possibile staccare le linguette per risparmiare spazio.

Avvertenze

- **Il microfono e l'altoparlante devono essere disposti a filo con la griglia fonica** per evitare fenomeni di ritorno acustico.
- Il ATLE 670-... non deve essere collocated sul fondo della scatola e deve essere protetto a cura del cliente contro l'eventuale infiltrazione d'acqua.

Montaggio con griglia ZJ 051-01

3 Apertura nel frontalino, (larg. x alt.) 71 x 50 mm

4 Inserire e fissare la griglia.

5 Sul ATLE 670-... sostituire le due viti di fissaggio 2,9 x 22 mm con le viti 2,9 x 16 mm fornite in dotazione con la griglia. Avvitare il ATLE 670-... alla griglia.

6 Premere a tenuta il microfono ad elettrete sul frontalino.

7 Collegamento della BRMA 050-... al ATLE 670-... È possibile collegare al massimo 16 BRMA 050-... ad un ATLE 670-...

Installazione

Per ulteriori informazioni si rimanda al manuale del sistema Access.

Assegnazione dei morsetti

S1-S4	Alimentazione di tensione e trasmissione audio
D1, D2	Trasmissione dati in caso di chiamata digitale e trasmissione dati Vario Bus
V5	Comando dell'uscita video
b1, c1	Alimentazione di tensione dei moduli 12 V DC

Toepassing

Access-inbouwdeurluidspreker met bus-oproepmatrix voor de inbouw in lokaal geplaatste spreekvakken, deurconstructies, brievenbussen etc.

Op de bus-oproepmatrix BRMA 050-... kunnen tot maximaal 12 lokale oproepstoetsen direct worden aangesloten.

Prestatiekenmerken:

- Luidspreker
- Duurzame elektret-microfoon
- Aansluiting van een statusweergavemodule ZAM 670-... voor de optische en akoestische signalering van de gebruikstoestand mogelijk
- Stuuruitgang voor externe camera
- Universele bevestigingsmogelijkheden, bij gebruik van de jaloezie ZJ 051-... direct op deze vast te schroeven

Elektrische spanning



Inbouw, montage en onderhoudswerkzaamheden aan elektrische apparaten mogen uitsluitend door een elektro-vakman worden uitgevoerd.

Leveringsomvang

- Access-Inbouw-Deurluidspreker ATLE 670-...
- Bus-Oproepstoetsen-Matrix BRMA 050-...
- deze productinformatie

Montage

1 Afmetingen

a Access-Inbouw-Deurluidspreker ATLE 670-...

b Positie van microfoon (Mic) en luidspreker (Ls)

c Bus-Oproepstoetsen-Matrix BRMA 050-...

De Oproepstoetsen-Matrix kan met dubbelzijdig plakband of met schroeven in de behuizing bevestigd worden.

2 Montage in brievenbusinstallaties met spreekvak. Het frontpaneel dient afneembaar, zonder toegang vanaf de achterzijde mogelijk zijn.

Bus-Inbouw-Deurluidspreker achter de spreekopening (70 x 40 mm of groter) met de bevestigingspinnen of de boringen monteren. Bij centrale bevestiging kunnen de pinnen worden afgebroken, om plaats te besparen.

Aanwijzingen

- **Microfoon en luid-spreker moeten direct tegen de spreek-jaloezie aanliggen**, zodat geen terugkoppelingen ontstaan.
- De ATLE 670-... mag niet op de bodem van de behuizing worden geplaatst en dient bij de montage tegen eventueel indringend water te worden beschermd.

Montage met jaloezie ZJ 051-01

3 Doorbraak in het frontpaneel, B x H 71 x 50 mm

4 Jaloezie plaatsen en bevestigen.

5 Op de ATLE 670-... de beide bevestigingsschroeven 2,9 x 22 mm vervangen door de schroeven 2,9 x 16 mm, die bij de jaloezie zijn meegeleverd. ATLE 670-... op de jaloezie vastschroeven.

6 Electret-microfoon dicht tegen het frontpaneel drukken.

7 Aansluiting van de BRMA 050-... op de ATLE 670-... Max. 16 BRMA 050-... op één ATLE 670-... mogelijk.

Installatie

Voor verdere informatie raadpleegt u a.u.b. het systeemhandboek Access.

Klemmenindeling

S1-S4	Spanningsverzorging en audio overdracht
-------	-----------------------------------------

D1, D2	Gegevensoverdracht bij digitale oproep en Vario bus gegevensoverdracht
--------	------------------------------------------------------------------------

V5	Aansturing van de video uitgang
----	---------------------------------

b1, c1	Spanningsverzorging van de modules 12 V DC
--------	--------------------------------------------

Anvendelse

Access-indbygningsdørhøjtaler med bus-opkaldstastmatrix til indbygning i samtalekabinetter, dørkonstruktioner, postkasser etc. på installationsstedet.

På bus-opkaldstastmatrix BRMA 050-... kan op til 12 opkaldstaster tilsluttes direkte på installationsstedet.

Specifikationer:

- Højtaler
- Elektret-mikrofon med lang levetid
- Statusindikeringsmodul ZAM 670-... til optisk og akustisk signalering af driftstilstanden kan tilsluttes
- Styreudgang til eksternt kamera
- Universelle monteringsmuligheder, kan ved brug af jalousi ZJ 051-... skrues direkte på dette

Elektrisk spænding



Indbygning og montering af samt servicearbejde på elektrisk materiel må kun foretages af en aut. elinstallatør.

Leveringsomfang

- Access-indbygningsdørhøjtaler ATLE 670-...
- Bus-opkaldstrykmatrix BRMA 050-...
- denne produktinformation

Montage

1 Mål a Access-indbygningsdørhøjtaler ATLE 670-... b Placering af mikrofon (Mic) og højtaler (Ls) c Bus-opkaldstrykmatrix BRMA 050-... Bus-opkaldstrykmatrixen kan fastgøres i kabinettet med dobbeltklæbende tape eller med skruer.

2 Montage i postkassenlæg forberedt for højtaler. Frontpladen skal være aftagelig, eller der skal være adgang fra bagsiden. Bus-

indbygningsdørhøjtaleren monteres bag forpladens højtalergrill (70 x 40 mm eller større) ved hjælp af montagepladerne eller montagehuller. Ved central fastgørelse kan laskerne brydes af for at spare plads.

Bemærk

• **Mikrofon og højtaler skal flugte med forpladen, således at der ikke opstår tilbagekobling.**

- ATLE 670-... må ikke monteres direkte på kabinettet og skal beskyttes mod evt. indtrængende vand.

Montage med jalousi ZJ 051-01

3 Hul i frontpladen, b x h 71 x 50 mm.

4 Jalousien isættes og fastgøres.

5 På ATLE 670-... udskiftes de to montageskruer 2,9 x 22 mm med skruerne 2,9 x 16 mm, som følger med jalousiet. ATLE 670-... skrues fast på jalousien.

6 Elektretmikrofonen trykkes helt ind mod frontpladen.

7 Tilslutning af BRMA 050-... til ATLE 670-... Maks. mulighed for 16 BRMA 050-... til en ATLE 670-...

Installation

Yderligere information fremgår af systemhåndbog Access.

Klemmekonfiguration

S1-S4	Spændingsforsyning og audio-transmission
-------	------------------------------------------

D1, D2	Dataoverførsel ved digitalt opkald og Vario-busdataoverførsel
--------	---------------------------------------------------------------

V5	Styring af videoudgangen
----	--------------------------

b1, c1	Spændingsforsyning til modulerne 12 V DC
--------	------------------------------------------

Användning

Infällbar Access-dörrhögtalare med buss-knappmatris för monterning i redan befintliga högtalarutrymmen, dörrkonstruktioner, brevlådor osv. På buss-knappmatrisen BRMA 050-... kan upp till 12 redan befintliga anropsknappar anslutas direkt.

Egenskaper:

- Högtalare
- Elektret-mikrofon med lång brukstid
- Möjligt att ansluta en statusindikator-modul ZAM 670-... för att kunna signalera driftstatusen optiskt och akustiskt
- Styrutgång för extern kamera
- Universella fixeringsmöjligheter, kan vid behov skrivas fast direkt på gallret ZJ 051-...

Elektrisk spänning



Installation, monterning och servicearbeten på elektriska apparater får utföras endast av behörig eltekniker.

Leveransomfång

- Inbyggbar Access-dörrhögtalare ATLE 670-...
- Buss-knappmatris BRMA 050-...
- denna produktinformation

Montage

1 Måtten

a Inbyggbar Access-dörrhögtalare ATLE 670-...

b Position för mikrofon (Mic) och högtalare (Ls)

c Buss-knappmatrisen BRMA 050-... Knappmatrisen kan monteras i höljet med dubbelsidig klisterremsa eller med skruvar.

2 Monterning i brevlådeanläggning med utrymme för högtalare.

Frontplattan måste kunna ta av eller också måste den kunna komma åt bakifrån. Montera den inbyggbara buss-dörrhögtalaren bakom öppningen för att tala (70 x 40 mm eller större) med hjälp av fästena eller hålen. Om monteringen sker i mitten, kan fästena brytas av för att spara plats.

Hänvisningar

- **Mikrofonen och högtalare måste ligga plant mot gallret för att tala**, så att det inte uppstår någon återkoppling.
- ATLE 670-... får inte läggas på höljets botten och ska på installationsplatsen skyddas mot eventuellt inträngande vatten.

Montering med gallret ZJ 051-01

3 Genombrott i frontplattan, B x H 71 x 50 mm

4 Sätt i gallret och sätt fast det.

5 På ATLE 670-..., ersätt de båda fixeringsskruvarna 2,9 x 22 mm mot skruvarna 2,9 x 16 mm som följer med gallret. Skruva fast ATLE 670-... på gallret.

6 Tryck Elektret-mikrofonen tätt mot frontplattan.

7 Anslutning av BRMA 050-... till ATLE 670-... Max. 16 BRMA 050-... kan anslutas till en ATLE 670-...

Installation

Ytterligare informationer återfinns i systemhandbok Access.

Klämtilldelning

S1-S4 Spänningsförsörjning och audioöverföring

D1, D2 Dataöverföring vid digitalt anrop och Vario buss dataöverföring

V5 Aktivering av videoutgången

b1, c1 Spänningsförsörjning av moduler 12 V DC

Aplicación

Altavoz de puerta empotrable Access con matriz de teclas de llamada para bus para el montaje en compartimentos de interfono del cliente, construcciones de puerta, buzones, etc. En la matriz de teclas de llamada para bus BRMA 050-... se pueden conectar directamente hasta 12 teclas de llamada del cliente.

Características:

- Altavoz
- Micrófono de electroto de larga duración
- Posibilidad de conexión de un indicador módulo de estado ZAM 670-... para la señalización óptica y acústica del estado de funcionamiento
- Salida de control para cámara externa
- Posibilidades de fijación universal, si se usa con persiana ZJ 051-... se puede atornillar directamente a la misma

Tensión eléctrica



La integración, montaje y los trabajos de servicio en aparatos eléctricos deben ser realizados exclusivamente por electricistas especializados.

Alcance de suministro

- Access Altavoz de puerta empotrable ATLE 670-...
- Matriz de teclas de llamada para bus BRMA 050-...
- esta información de producto

Montaje

1 Dimensiones

a Access Altavoz de puerta empotrable ATLE 670-...

b Posición de micrófono (Mic) y altavoz (Ls)

c Matriz de teclas de llamada para bus BRMA 050-... La matriz de teclas de llamada puede sujetarse con cinta adhesiva por las dos caras o con tornillos dentro de la carcasa.

2 Montaje en instalaciones de buzón con compartimento de interfono. Debe ser posible retirar el panel frontal o el acceso desde la parte

posterior. Montar el altavoz de puerta empotrable Access detrás de la abertura de interfono (70 x 40 mm o más grande) con las bridas de sujeción o los agujeros taladrados. En el caso de sujeción central, es posible arrancar las bridas para ahorrar espacio.

Notas

• **El micrófono y el altavoz deben quedar apoyados enrasados sobre la persiana del interfono de tal modo que se produzcan acoplamientos de sonido.**

No está permitido colocar el ATLE 670-... en el fondo de la carcasa y el cliente debe protegerlo contra la posible penetración de agua.

Montaje con persiana ZJ 051-01

3 Abertura pasante en el panel frontal, An x Al 71 x 50 mm

4 Insertar la persiana y sujetarla.

5 En el ATLE 670-... substituir los dos tornillos de sujeción 2,9 x 22 mm por los tornillos 2,9 x 16 mm suministrados junto con la persiana.

Atornillar el ATLE 670-... firmemente a la persiana.

6 Empujar el micrófono de electroto contra el panel frontal de modo que quede pegado contra ésta.

7 Conexión del BRMA 050-... al ATLE 670-... Como máx. pueden conectarse 16 BRMA 050-... a un ATLE 670-...

Instalación

Para obtener informaciones adicionales, consultar el manual del sistema de Access.

Funciones de los bornes

S1-S4	Alimentación eléctrica y transmisión de audio
D1, D2	Transmisión de datos en llamada digital y transmisión de datos vía bus Vario
V5	Control de la salida de video
b1, c1	Alimentación eléctrica de los módulos 12 V DC

Zastosowanie

Głośniki przydrzwiowe do zabudowy Access z matrycą do podłączenia przycisków wywoływania do magistrali do montażu w przedziałach interkomów, konstrukcjach drzwi, skrzynkach na listy itd.

Do matrycy do podłączenia przycisków wywoływania do magistrali BRMA 050-... można podłączać bezpośrednio maksymalnie 12 klawiszy wywoływania w miejscu montażu.

Najważniejsze cechy:

- głośnik
- mikrofon elektretowy o długim okresie eksploatacji
- możliwe podłączenie modułu wskaźnika stanu ZAM 670-... do optycznej i akustycznej sygnalizacji stanu roboczego
- wyjście sterujące do zewnętrznej kamery
- uniwersalne możliwości mocowania, w przypadku stosowania zaluzyj ZJ 051-... możliwe bezpośrednio przykręcenie do niej

Napięcie elektryczne



Wbudowanie, montaż i prace serwisowe na urządzeniach elektrycznych może wykonywać jedynie uprawniony elektryk.

Zakres dostawy

- Głośniki przydrzwiowe do zabudowy Access ATLE 670-...
- Matryca do podłączenia przycisków wywołania do magistrali BRMA 050-...
- niniejsza informacja o produkcie

Montaż

1 Wymiary a Głośniki przydrzwiowe do zabudowy Access ATLE 670-... b Pozycja mikrofonu (Mic) i głośnika (Ls) c Matryca do podłączenia przycisków wywołania do magistrali BRMA 050-... Matrycę do podłączenia przycisków wywoływania można umocować w obudowie za pomocą obustronnej taśmy klejącej lub przykręcić śrubami.

2 Montaż w skrzynkach na listy z wnęką na głośniki. Płyta czołowa musi być demontowalna albo należy zapewnić dostęp od tyłu. Zamontować głośnik do zabudowy Access we wnęcie na głośniki (70 x 40 mm lub większej) za pomocą elementów mocujących lub otworów. Przy zamocowaniu centralnym elementy mocujące można wyłamać, aby uzyskać więcej miejsca.

Wskazówki

- **Mikrofon i głośnik muszą przylegać w jednej płaszczyźnie do kratki głośnika**, aby nie powstały sprzężenia zwrotne.
- ATLE 670-... nie wolno układać na spodzie obudowy i ewent. należy go zabezpieczyć w miejscu przed przeciekającą wodą.

Montaż z kratką ZJ 051-01

3 Otwór w płycie czołowej szer. x wys. 71 x 50 mm

4 Założyć kratkę i przymocować.

5 W ATLE 670-... zastąpić obie śruby mocujące 2,9 x 22 mm śrubami 2,9 x 16 mm, które dołączone są do kratki. Przykręcić ATLE 670-... do kratki śrubami.

6 Mikrofon elektretowy dosunąć ściśle do płyty czołowej.

7 Podłączenie BRMA 050-... do ATLE 670-... Możliwe jest podłączenie max. 16 BRMA 050-... do jednego ATLE 670-...

Instalacja

Pozostałe informacje podane są w podręczniku systemu Access.

Podłączenie zacisków

S1-S4	Zasilanie napięciem i przesyłanie sygnału audio
D1, D2	Przesyłanie danych przy cyfrowym wywołaniu i przesyłaniu danych magistralą Vario Bus
V5	Zasterowanie wyjścia wideo
b1, c1	Zasilanie napięciem modułów 12 V DC

Область применения

Встраиваемый дверной громкоговоритель Access с шинной матрицей кнопок вызова для монтажа в обеспечиваемые заказчиком аудиопанели, дверные конструкции, почтовые ящики и т. д. К шинной матрице кнопок вызова BRMA 050-... можно непосредственно присоединить до 12 обеспечиваемых заказчиком кнопок вызова.

Особенности:

- Громкоговоритель
- Долговечный электретьный микрофон
- Возможно подключение модуля индикатора состояния ZAM 670-..., служащего для оптической и акустической сигнализации рабочего состояния
- Выход управления для внешней камеры
- Универсальные средства крепления; при использовании жалюзи ZJ 051-... возможно непосредственное крепление винтами

Электрическое напряжение



Встраивание, монтаж и обслуживание электроприборов разрешается выполнять только квалифицированным электрикам.

Объем поставки

- Встраиваемый дверной громкоговоритель Access ATLE 670-...
- Шинная матрица кнопок вызова BRMA 050-...
- данная информация о продукте

Монтаж

1 Размеры

a Встраиваемый дверной громкоговоритель Access ATLE 670-...

b Положение микрофона (Mic) и громкоговорителя (Ls)

c Шинная матрица кнопок вызова BRMA 050-... Шинная матрица кнопок вызова может быть закреплена в корпусе двусторонней клейкой лентой или винтами.

2 Монтаж в системы почтовых ящиков с аудиопанелью. Лицевая панель должна быть съемной, либу должен обеспечиваться доступ сзади. Установить встраиваемый дверной громкоговоритель Access за амбушюром микрофона (70 x 40 мм или больше), используя крепежные накладки или отверстия. При центральном креплении в целях экономии места наклейки можно выломать.

Указания

- **Микрофон и громкоговоритель должны находиться заподлицо с амбушюрной шторкой**, чтобы не допустить образования обратной связи.
- ATLE 670-... запрещается укладывать на дно корпуса; при необходимости, заказчик должен обеспечить защиту от попадания воды.

Монтаж со шторкой ZJ 051-01

3 Проем в лицевой панели, Ш x В 71 x 50 мм

4 Установить и закрепить шторку.

5 В ATLE 670-... оба крепежных винта 2,9 x 22 мм заменить винтами 2,9 x 16 мм, которые прилагаются к шторке.

ATLE 670-... привинтить к шторке.

6 Электретьный микрофон прижать плотно к лицевой панели.

7 Присоединение BRMA 050-... к ATLE 670-... Может быть присоединено макс. 16 BRMA 050-... к одному ATLE 670-...

Монтаж

Дальнейшая информация приведена в системном руководстве Access.

Разводка клемм

S1-S4	Электропитание и передача аудиосигналов
D1, D2	Передача данных при цифровом вызове и шине Vario Передача данных
V5	Активирование видеовыхода
b1, c1	Электропитание модулей 12 В пост. тока

SSS SIEDLE

S. Siedle & Söhne
Telefon- und Telegrafenerwerke OHG

Postfach 1155
78113 Furtwangen
Bregstraße 1
78120 Furtwangen

Telefon +49 7723 63-0
Telefax +49 7723 63-300
www.siedle.de
info@siedle.de

© 2011/11.20
Printed in Germany
Best. Nr. 200041789-01