

**ATLC/NG 670-0**

Produktinformation  
**Access Türlautsprecher-  
Controller mit Netzgerät**

Product information  
**Access door loudspeaker  
controller with line  
rectifier**

Information produit  
**Access Contrôleur de  
platine de rue avec bloc  
d'alimentation**

Opuscolo informativo  
sul prodotto  
**Controller di porter  
Access con alimentatore**

Productinformatie  
**Access deurluidspreker-  
controller met netvoe-  
ding**

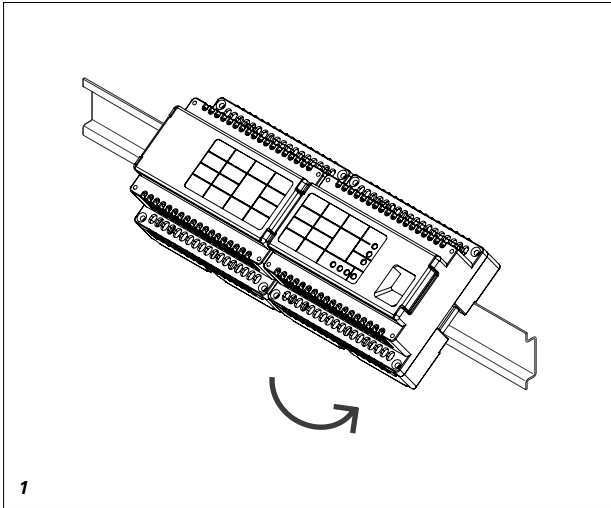
Produktinformation  
**Access dørstation-  
controller med  
strømforsyning**

Produktinformation  
**Access dörrhögtalarkon-  
troller med nätaggreat**

Información de producto  
**Access Controlador de  
altavoz de puerta con  
fuente de alimentación**

Informacja o produkcie  
**sterownik do głośników  
prydrzwiowych z zasil-  
czem Access**

Информация о продуктах  
**Контроллер дверного  
громкоговорителя  
Access с блоком питания**



## Anwendung

Access Türlautsprecher-Controller mit Netzgerät im Schalttafel-Gehäuse als Schnittstelle zur Anbindung und Versorgung der Türkompnenten an das Access Professional Netzwerk.

## Verwendungszweck

Die Kombination ATLC 670-... mit ANG 600-... kann nur in Verbindung mit Siedle Access eingesetzt werden. Die Geräte dienen zur Anbindung und Versorgung der Türstation und/oder der zugeordneten Kamera. Jegliche andere Verwendung gilt als nicht bestimmungsgemäß, für die der Hersteller nicht haftbar gemacht werden kann.

## Elektrische Spannung



- Einbau, Montage und Servicearbeiten elektrischer Geräte dürfen ausschließlich durch eine Elektro-Fachkraft erfolgen.

Bei Nichtbeachten besteht die Gefahr schwerer gesundheitlicher Schäden oder Lebensgefahr durch elektrische Stromschläge.

- Betrieb in einer Höhenlage bis 2000 m über dem Meeresspiegel.
- EN 62368-1 beachten!

In der Gebäudeinstallation muss ein allpoliger Netzschalter mit einer Kontaktöffnung von mindestens 3 mm vorhanden sein. Das Netzgerät darf nicht Tropf- oder Spritzwasser ausgesetzt werden! Für ausreichende Belüftung ist zu sorgen, insbesondere ist darauf zu achten, dass die Lüftungsschlitze nicht abgedeckt werden.

- Bei Verwendung von Litze als Kabelmaterial sind diese zwingend mit Aderendhülsen zu versehen.

## Lieferumfang

ATLC/NG 670-... besteht aus:

- ATLC 670-... Access Türlautsprecher-Controller für Hutschienenmontage
- ANG 600-... Access Netzgerät für Hutschienenmontage
- diese Produktinformation

## Montage

Die beiden Geräte ATLC 670-... und ANG 600-... werden vor der Montage mit dem beiliegenden Flachbandkabel verbunden.

**1 Beide Geräte auf Hutschiene aufrasten.**

## Klemmenbelegung

### ATLC 670-...

S1	Spannungsversorgung und
S2	Audio-Übertragung
S3	
S4	
D1	Datenübertragung bei
D2	Digitalem Ruf und Vario-Bus-Datenübertragung
V1	Videosignal
V2	(Zweidraht FBAS)
15	Eingang über potentialfreien Kontakt
16	
E	oder
17	Eingang galvanisch getrennt
18	4–30 V DC, 10 mA
13	Potentialfreier Schaltkontakt
14	A2 30 V AC/DC, 2 A z. B. für Lichtkontakt
23	Ausgang (Tö)
24	A1 AC/DC programmierbar 10–16 V AC max. 700 mA, 13 V DC max. 300 mA

### ANG 600-...

L	100–240 V AC,
N	+/-10 %, 50/60 Hz
PE	nicht belegt
+	Ausgangsspannung
-	48 V DC, 800 mA
11	Wechselkontakt 250 V 6 A,
12	A3 Stromkreisabsicherung mit
14	max. 10 A

## Installation und Inbetriebnahme

Die Access-Inbetriebnahmeanleitung und das Access-Planungs- und Systemhandbuch sind im Siedle-Downloadbereich verfügbar.

## Spezifizierung des Wechselkontakts

- Kontaktbelastung min.  
5 V, 100 mA  
10 V, 10 mA  
24 V, 1 mA
- Zulässige Schaltleistungen:  
Motor max. 3 A  
Glühlampen max. 1300 W  
Energiesparlampen max.  
18 x Sylvania 7 W oder  
12 x Osram 11 W  
Leuchtstofflampen unkompenziert  
cos  $\phi$  0,5 max. 800 VA  
Duo-Leuchtstofflampen max.  
1200 VA  
Parallelkompenzierte  
Leuchtstofflampen max. 400 VA  
Eisenkerntrafos für Niedervolt-Halogenlampen max. 1000 W  
Elektronische Trafos für Niedervolt-Halogenlampen max. 1300 W

## Technische Daten ANG 600-...

Betriebsspannung:  
100–240 V AC, +/-10 %, 50/60 Hz  
Betriebsstrom: 0,5–1 A  
Ausgangsspannung: 48 V DC  
Ausgangsstrom: 800 mA  
Absicherung:  
primär thermisch abgesichert,  
sekundärseitig kurzschlussfest  
Kontaktart: Umschalter  
max. 250 V AC, 6 A  
Schutzart: IP 20  
Umgebungstemperatur:  
0 °C bis +40 °C  
Teilungseinheit (TE): 6  
Abmessungen (mm) B x H x T:  
107 x 89 x 60

## Technische Daten ATLC 670-...

Ausgangsspannung: 10–16 V AC/DC  
Ausgangsstrom:  
max. 700 mA AC/300 mA DC  
Kontaktart: Schließer 30 V, 2 A  
Schutzart: IP 20  
Umgebungstemperatur:  
0 °C bis +40 °C  
Teilungseinheit (TE): 6  
Abmessungen (mm) B x H x T:  
107 x 89 x 60

## LED-Anzeige

Link	leuchtet ständig grün, wenn ATLC 670-... mit einem Switch verbunden ist; blinkt grün, bei Datentransfer
Status	leuchtet bei ATLC-Betriebsbereitschaft; blinkt bei Vario-Bus-Datentransfer
Error/OK	blinkt grün, wenn Spannung vorhanden ist; leuchtet ständig grün, wenn ATLC 670-... am Server angemeldet ist; leuchtet rot, wenn ein Fehler am Gerät vorliegt
A1	leuchtet ständig grün, wenn Ausgang 1 aktiv ist
A2	leuchtet ständig grün, wenn Ausgang 2 aktiv ist
A3	leuchtet ständig grün, wenn Ausgang 3 aktiv ist
E	leuchtet ständig grün, wenn der Eingang beschaltet ist

## Application

Access door loudspeaker controller with line rectifier in switch panel housing as an interface for the connection and power supply of door components to the Access Professional network.

## Application

The combination of ATLC 670-... with ANG 600-... can only be used in connection with Siedle Access. The devices are used for connection and power supply to the door station and/or the assigned camera. Any other application is deemed not in accordance with its intended use and exonerates the manufacturer from any liability.

## Electrical voltage



- Mounting, installation and servicing work on electrical devices may only be performed by a suitably qualified electrician. Failure to observe this regulation could result in the risk of serious damage to health or fatal injury due to electric shocks.

- Operation at an altitude of up to 2000 m above sea level.

- Observe EN 62368-1!

In a building installation, an all-pole mains switch with a contact opening of at least 3 mm must be provided. The device must not be exposed to water drops or sprayed water! Sufficient ventilation must be ensured. Pay particular attention to ensure that ventilation slots are not covered.

- When using stranded cores as cable material, these must be fitted with wire end ferrules without fail.

## Scope of supply

ATLC/NG 670-... comprises:

- ATLC 670-... Access door loudspeaker controller for top hat rail mounting
- ANG 600-... Access line rectifier for top hat rail mounting
- This product information

## Mounting

The two devices ATLC 670-... and ANG 600-... are connected using the provided ribbon cable prior to mounting.

**1** *Clip the two devices onto the top hat rail.*

## Terminal assignment

### ATLC 670-...

S1	Power supply and audio
S2	transmission
S3	
S4	

D1	Data transmission with
D2	digital call and Vario bus
	data transmission

V1	Video signal
V2	(two-wire FBAS)

15	input via potential-free
16	contact

E or

17	input galvanically isolated
18	4-30 V DC, 10 mA

13	potential-free switching
14	A2 contact 30 V AC/DC, 2 A
	e.g. for light contact

23	output (door release)
24	A1 AC/DC programmable
	10-16 V AC max. 700 mA,
	13 V DC max. 300 mA

### ANG 600-...

L	100–240 V AC, +/-10 %,
N	50/60 Hz
PE	not assigned

+	Output voltage 48 V DC,
-	800 mA

11	changeover contact 250 V
12	A3 6 A, circuit breaker with
14	max. 10 A

## Installation and commissioning

The Access commissioning instructions and the Access planning and system manual can be found in the Siedle download area.

## Specification of the changeover contact

- Contact load at least 5 V, 100 mA  
10 V, 10 mA  
24 V, 1 mA
- Admissible switching outputs:
  - Motor max. 3 A
  - bulbs max. 1300 W
  - Energy saving lamps max. 18 x Sylvania 7 W or 12 x Osram 11 W
  - Fluorescent lamps uncompensated cos j 0.5 max. 800 VA
  - Duo fluorescent lamps max. 1200 VA
  - Parallel compensated fluorescent lamps max. 400 VA
  - Iron core transformers for low-voltage halogen lamps max. 1000 W
  - Electronic transformers for low-voltage halogen lamps max. 1300 W

## Specifications ANG 600-...

Operating voltage:  
100–240 V AC, +/-10 %, 50/60 Hz  
Operating current: 0.5–1 A  
Output voltage: 48 V DC  
Output current: 800 mA  
Fusing: primary thermal fuse, secondary short circuit proof  
Contact type: changeover switch max. 250 V AC, 6 A  
Protection system: IP 20  
Ambient temperature:  
0 °C to +40 °C  
Horizontal pitch (HP): 6  
Dimensions (mm) W x H x D:  
107 x 89 x 60

## Specifications ATLC 670-...

Output voltage: 10–16 V AC/DC  
Output current:  
max. 700 mA AC/300 mA DC  
Contact type: Contact 30 V, 2 A  
Protection system: IP 20  
Ambient temperature:  
0 °C to +40 °C  
Horizontal pitch (HP): 6  
Dimensions (mm) W x H x D:  
107 x 89 x 60

## LED display

Link	lights up continuously in green when the ATLC 670-... is connected with a switch; it flashes green during data transfer
Status	lights up when the ATLC is ready for operation; flashes during Vario bus data transfer
Error/OK	flashes green when voltage is applied; it lights up continuously in green when the ATLC 670-... is logged into the server; it lights up red if an error has occurred at the device
A1	lights up continuously in green when output 1 is active
A2	lights up continuously in green when output 2 is active
A3	lights up continuously in green when output 3 is active
E	It lights up continuously in green when the input is connected

## Application

Contrôleur de platine de rue Access avec bloc d'alimentation dans panneau de distribution, en tant qu'interface pour le raccordement au réseau Access Professional et l'alimentation des composants de la porte.

## Domaine d'application

La combinaison ATLC 670-... avec ANG 600-... ne peut être utilisée qu'en liaison avec Siedle Access. Les appareils servent au raccordement et à l'alimentation de la platine de rue et/ou de la caméra attribuée. Tout autre utilisation est considérée comme n'étant pas conforme aux fins pour lesquelles l'appareil a été conçu, et le fabricant décline toute responsabilité.

## Tension électrique



- L'installation, le montage et l'entretien d'appareils électriques ne doivent être réalisés que par un spécialiste en électricité. Le fait de ne pas respecter cette consigne expose à un risque de blessures graves ou à un danger de mort par décharges électriques.
- Exploitation à une altitude allant jusqu'à 2 000 m au-dessus du niveau de la mer.
- Respecter la norme EN 62368-1! Un interrupteur général bipolaire, avec une distance de contact ouvert de 3 mm au minimum, doit être présent dans l'installation du bâtiment. L'appareil ne doit pas être exposé aux gouttes d'eau ou aux projections d'eau! Prévoir une ventilation suffisante et veiller en particulier à ne pas masquer les fentes d'aération.
- Si l'on utilise des torons à titre de câbles, ceux-ci doivent impérativement être munis d'embouts.

## Etendue de la fourniture

ATLC/NG 670-... composé de :

- ATLC 670-... Contrôleur de platine de rue Access pour montage sur barre DIN
- ANG 600-... Bloc d'alimentation Access pour montage sur barre DIN
- La présente information produit

## Montage

Les deux appareils ATLC 670-... et ANG 600-... sont à relier, avant le montage, avec le câble plat joint.

**1** *Encliqueter les deux appareils sur barre DIN.*

## Implantation des bornes

### ATLC 670-...

S1	Alimentation en tension et transmission audio
S2	
S3	
S4	
D1	Transfert de données lors de l'appel numérique et du transfert de données bus Vario
D2	
V1	Signal vidéo (FBAS deux fils)
V2	
15	Entrée par l'intermédiaire du contact sec
16	
E	ou
17	Entrée isolée galvaniquement 4-30 V DC, 10 mA
18	
13	Contact de commutation
14	A2 sec 30 V AC/DC, 2 A, p. ex. contact lumière
23	Sortie (Tö)
24	AC/DC programmable
A1	10-16 V AC max. 700 mA, 13 V DC max. 300 mA

### ANG 600-...

L	100-240 V AC,
N	+/- 10 %, 50/60 Hz
PE	pas attribuée
+	Tension de sortie
-	48 V DC, 800 mA
11	Contact inverseur 250 V
12	A3 6 A, protection du circuit de courant à max. 10 A
14	

### Installation et mise en service

La notice de mise en service Access et le manuel de planification et système Access sont disponibles dans la zone de téléchargement de Siedle.

### Spécification du contact inverseur

- Charge de contact min. 5 V, 100 mA  
10 V, 10 mA  
24 V, 1 mA
- Puissances de commutation admissibles :

Moteur max. 3 A, lampes à incandescence max. 1300 W  
Lampes à économie d'énergie max. 18 x Sylvania 7 W ou 12 x Osram 11 W  
Lampes fluorescentes non compensées cos  $\phi$  0,5 max. 800 VA, Lampes fluorescentes Duo max. 1200 VA  
Lampes fluorescentes à compensation parallèle max. 400 VA  
Transformateurs à noyau de fer pour lampes halogènes basse tension max. 1000 W  
Transformateurs électroniques pour lampes halogènes basse tension max. 1300 W

### Caractéristiques techniques ANG 600-...

Tension d'entrée : 100–240 V AC, +/-10 %, 50/60 Hz  
Courant de service : 0,5–1 A  
Tension de sortie : 48 V DC  
Courant de sortie : 800 mA  
Protection : Primaire thermiquement isolée, secondaire résistant aux courts-circuits  
Type de contact : Inverseur max. 250 V AC, 6 A  
Indice de protection : IP 20  
Température ambiante : 0 °C à +40 °C  
Unité de Division (UD) : 6  
Dimensions (mm) l x H x P : 107 x 89 x 60

### Caractéristiques techniques ATLC 670-...

Tension de sortie : 10–16 V AC/DC  
Courant de sortie : max. 700 mA AC/300 mA DC  
Type de contact : Contact de travail 30 V, 2 A  
Indice de protection : IP 20  
Température ambiante : 0 °C à +40 °C  
Unité de Division (UD) : 6  
Dimensions (mm) l x H x P : 107 x 89 x 60

### Affichage à LED

Link	reste éclairée en permanence en vert, lorsque ATLC 670-... est relié à un switch ; elle clignote en vert lors du transfert de données
Status	s'allume lorsque l'ATLC est prêt à fonctionner ; clignote pendant le transfert des données du bus Vario.
Error/OK	clignote en vert lorsque la tension est présente ; elle reste éclairée en permanence en vert, lorsque ATLC 670-... est connecté au serveur ; elle s'éclaire en rouge lorsqu'il y a un défaut sur l'appareil
A1	reste éclairée en permanence en vert lorsque la sortie 1 est active
A2	reste éclairée en permanence en vert lorsque la sortie 2 est active
A3	reste éclairée en permanence en vert lorsque la sortie 3 est active
E	reste éclairée en permanence en vert lorsque l'entrée est alimentée

### Impiego

Controller di poter Access con alimentatore nella scatola del quadro di distribuzione come interfaccia per la connessione e l'alimentazione di componenti del posto esterno alla rete Access Professional.

### Finalità d'uso

La combinazione ATLC 670-... con ANG 600-... può essere utilizzata esclusivamente in connessione con Siedle Access. Gli apparecchi servono per la connessione e l'alimentazione del posto esterno e/o della telecamera assegnata. Qualsiasi altro utilizzo non è conforme alla finalità d'uso, pertanto il produttore non risponde in alcun modo a tale riguardo.

### Tensione elettrica



- Gli interventi di installazione, montaggio e assistenza degli apparecchi elettrici devono essere eseguiti esclusivamente da elettricisti specializzati. In caso di mancato rispetto di questa avvertenza sussiste il pericolo di gravi danni per la salute o di morte per folgorazione elettrica.
- Funzionamento ad un'altezza fino a 2000 m sul livello del mare.
- Rispettare la norma EN 62368-1! Nell'impianto dell'edificio deve essere previsto un interruttore di rete onnipolare con un'apertura di contatto di almeno 3 mm. L'apparecchio non deve essere esposto a stillicidio o spruzzi d'acqua! Occorre garantire una sufficiente ventilazione, accertandosi in particolare che la feritoia di aerazione non venga coperta.
- Se come cavi si utilizzano cavetti, occorre dotarli assolutamente di guaine per estremità di fili.

### Kit di fornitura

L'ATLC/NG 670-... è costituito da:

- ATLC 670-... Controller di porter Access per montaggio su barra DIN
- ANG 600-... Alimentatore Access per montaggio su barra DIN
- Il presente opuscolo informativo sul prodotto

### Montaggio

Entrambi gli apparecchi ATLC 670-... e ANG 600-... vengono collegati con il nastro piatto in dotazione prima del montaggio.

**1** *Innestare entrambi gli apparecchi su barra DIN.*

### Assegnazione dei morsetti

#### ATLC 670-...

S1	Alimentazione di tensione e trasmissione audio
S3	
S4	
D1	Trasmissione dati in caso di chiamata digitale e trasmissione dati Vario Bus
D2	
V1	Segnale video (FBAS bifilare)
V2	
15	Ingresso tramite contatto a potenziale zero
16	oppure
17	Ingresso galvanicamente separato 4-30 V DC, 10 mA
18	
13	Contatto di commutazione a potenziale zero
14	A2 30 V AC/DC, 2 A, ad es. contatto luce
23	Uscita (apriporta)
24	A1 AC/DC programmabile 10-16 V AC max. 700 mA, 13 V DC max. 300 mA

#### ANG 600-...

L	da 100–240 V AC,
N	+/-10 %, 50/60 Hz
PE	non può occupato
+	Tensione di uscita
-	48 V DC, 800 mA
11	Contatto di scambio 250 V
12	A3 6 A, protezione del circuito elettrico con max. 10 A
14	

### Installazione e messa in funzione

Le istruzioni per la messa in funzione di Access e il manuale del sistema e di progettazione di Access sono disponibili nella sezione Download di Siedle.

### Specifica del contatto di scambio

- Carico dei contatti min. 5 V, 100 mA  
10 V, 10 mA  
24 V, 1 mA
- Potenze di commutazione ammesse:

Motore max. 3 A  
Lampade a incandescenza max. 1300 W  
Lampade a risparmio energetico max. 18 x Sylvania 7 W o 12 x Osram 11 W  
Lampade fluorescenti non compensate cos j 0,5 max. 800 VA  
Lampade fluorescenti doppie max. 1200 VA  
Lampade fluorescenti compensate in parallelo max. 400 VA  
Trasformatori a nucleo di ferro per lampade alogene a bassa tensione max. 1000 W  
Trasformatori elettronici per lampade alogene a bassa tensione max. 1300 W

### Dati tecnici ANG 600-...

Tensione d'esercizio: 100–240 V AC, +/-10 %, 50/60 Hz  
Corrente d'esercizio: 0,5–1 A  
Tensione di uscita: 48 V DC  
Corrente iniziale: 800 mA  
Protezione: con fusibile di protezione termico primario, lato secondario protetto da cortocircuito  
Tipo di contatto: Contatto di commutazione max. 250 V AC, 6 A  
Tipo di protezione: IP 20  
Temperatura ambiente: da 0 °C a +40 °C  
Unità di modulare: 6  
Dimensioni (mm) Larg. x Alt. x Prof.: 107 x 89 x 60

### Dati tecnici ATLC 670-...

Tensione di uscita: 10–16 V AC/DC  
Corrente iniziale: max. 700 mA AC/300 mA DC  
Tipo di contatto: Contatto normalmente aperto 30 V, 2 A  
Tipo di protezione: IP 20  
Temperatura ambiente: da 0 °C a +40 °C  
Unità di modulare: 6  
Dimensioni (mm) Larg. x Alt. x Prof.: 107 x 89 x 60

### Indicatore LED

Link	accesso con luce verde fissa, quando l'ATLC 670-... è collegato con uno switch; lampeggia di verde in caso di trasferimento dei dati
Status	è acceso in caso di stato di pronto dell'ATLC; lampeggia in caso di trasferimento dei dati Vario Bus
Error/OK	lampeggia di verde quando è presente tensione; acceso con luce verde fissa quando l'ATLC 670-... è registrato sul server; acceso con luce rossa quando è presente un errore nell'apparecchio
A1	accesso con luce verde fissa quando l'uscita 1 è attiva
A2	accesso con luce verde fissa quando l'uscita 2 è attiva
A3	accesso con luce verde fissa quando l'uscita 3 è attiva
E	accesso con luce verde fissa quando l'ingresso è collegato

## Toepassing

Access deurluidsprekercontroller met netvoeding in schakelbordbehuizing als interface voor de aankoppeling en verzorging van de deurcomponenten op het Access Professional netwerk.

## Gebruiksdoel

De combinatie ATLC 670-... met ANG 600-... kan alleen in verbinding met Siedle Access worden ingezet. De apparaten dienen voor de aankoppeling en verzorging van het deurstation en/of de toegewezen camera. Ieder ander gebruik geldt als niet conform de bestemming, waarvoor de fabrikant niet aansprakelijk gesteld kan worden.

## Elektrische spanning



- Inbouw, montage en onderhoudswerkzaamheden aan elektrische apparaten mogen uitsluitend door een elektro-vakman worden uitgevoerd. Bij het niet opletten bestaat het gevaar op zware schade aan de gezondheid of levensgevaar door elektrische schokken.
- Gebruik op een hoogteniveau tot maximaal 2000 m boven de zeespiegel.
- EN 62368-1 naleven! In de installatie in het gebouw dient een alpolige netschakelaar met een contactopening van minimaal 3 mm beschikbaar te zijn. Het apparaat mag niet aan drup- of spuitwater worden blootgesteld! Er dient te worden gezorgd voor toereikende beluchting, in het bijzonder dient te worden gezorgd dat de beluchtingsleuven niet worden afgedekt.
- Bij gebruik van kabelstrengen als kabelmaterialen dienen deze dwingend te worden voorzien van adereindhulzen.

## Leveringsomvang

ATLC/NG 670-... bestaat uit:

- ATLC 670-... Access deurluidspreker controller voor DIN rail montage
- ANG 600-... Access netvoeding voor DIN rail montage
- Deze productinformatie

## Montage

De beide apparaten ATLC 670-... en ANG 600-... worden voor de montage met de meegeleverde vlakbandkabel verbonden.

**1** Beide apparaten op de DIN rail inroosteren.

## Klemmenindeling

### ATLC 670-...

S1	Spanningsverzorging en audio overdracht
S2	
S3	
S4	
D1	Gegevensoverdracht bij digitale oproep en Vario bus
D2	gegevensoverdracht
V1	Videosignaal
V2	(tweedraads FBAS)
15	ingang via potentiaalvrij contact
16	
E	of
17	ingang galvanisch
18	gescheiden 4-30 V DC, 10 mA
13	potentiaalvrij schakelcontact
14	A2 30 V AC/DC, 2 A bijv. voor en lichtcontact
23	uitgang (deuropener)
24	A1 AC/DC programmeerbaar 10-16 V AC max. 700 mA, 13 V DC max. 300 mA

### ANG 600-...

L	100–240 V AC, +/-10 %
N	50/60 Hz
PE	niet bezet
+	Uitgangsspanning
-	48 V DC, 800 mA
11	wisselcontact 250 V 6 A,
12	A3 stroomcircuitbeveiliging met
14	max. 10 A

## Installatie en ingebruikname

De Access ingebruikname handleiding en het Access planning- en systeemhandboek zijn in het Siedle downloadbereik beschikbaar.

## Specificatie van het wisselcontact

- Contactbelasting min. 5 V, 100 mA 10 V, 10 mA 24 V, 1 mA
- Toegestane schakelprestaties: Motor max. 3 A gloeilampen max. 1300 W gloeilampenpaar max. 18 x Sylvania 7 W of 12 x Osram 11 W TL-lampen ongecompenseerd cos  $\phi$  0,5 max. 800 VA Duo-TL-lampen max. 1200 VA Parallel gecompenseerde TL-lampen max. 400 VA IJzerkerntransformatoren voor laagvolt halogeenlampen max. 1000 W Elektronische transformatoren voor laagvolt halogeenlampen max. 1300 W

## Technische gegevens ANG 600-...

Gebruiksspanning: 100–240 V AC, +/-10 %, 50/60 Hz  
Gebruiksstroom: 0,5–1 A  
Uitgangsspanning: 48 V DC  
Uitgangsstroom: 800 mA  
Beveiliging: Primair thermisch beveiligd, secundair kortsluitingvast  
Contacttype: Omschakelaar max. 250 V AC, 6 A  
Bescherminingsklasse: IP 20  
Omgevingstemperatuur: 0 °C tot +40 °C  
Verdelingseenheid (TE): 6  
Afmetingen (mm) B x H x D: 107 x 89 x 60

## Technische gegevens ATLC 670-...

Uitgangsspanning: 10–16 V AC/DC  
Uitgangsstroom: max. 700 mA AC/300 mA DC  
Contacttype: Sluiter 30 V, 2 A  
Bescherminingsklasse: IP 20  
Omgevingstemperatuur: 0 °C tot +40 °C  
Verdelingseenheid (TE): 6  
Afmetingen (mm) B x H x D: 107 x 89 x 60



## LED-weergave

Link	brandt voortdurend groen, wanneer ATLC 670-... met een switch verbonden is; knippert groen, bij gegevensoverdracht
Status	licht op indien ATLC gereed is voor gebruik; knippert bij gegevensoverdracht over de Vario-Bus
Error/OK	knippert groen, wanneer spanning beschikbaar is; brandt voortdurend groen, wanneer de ATLC 670-... bij de server is aangemeld; knippert rood, wanneer er een fout op het apparaat is
A1	brandt voortdurend groen, wanneer uitgang 1 actief is
A2	brandt voortdurend groen, wanneer uitgang 2 actief is
A3	brandt voortdurend groen, wanneer uitgang 3 actief is
E	brandt voortdurend groen, wanneer de ingang geschakeld is

## Anvendelse

Access dørhøjtaler-controller med strømforsyning i fordelingsstavlekabinettet som grænseflade til dørkomponenternes tilslutning og forsyning til Access Professional-netværket.

## Anvendelsesformål

Kombinationen mellem ATLC 670-... og ANG 600-... er kun mulig i forbindelse med Siedle Access. Enhederne tjener til tilslutning og forsyning af dørstationen og/eller det tilknyttede kamera. Enhver anden form for anvendelse gælder som formålsstridig, og vil fritage producenten for ansvar.

## Elektrisk spænding



- Indbygning og montering af samt servicearbejde på elektrisk materiel må kun foretages af en aut. elinstallatør. Overholdes disse regler ikke, er der risiko for alvorlige sundhedsmæssige skader eller livsfare som følge af elektriske stød.
- Drift i højder op til 2000 m over havets overflade.
- Opmærksomheden henledes på EN 62368-1! I bygningens installation skal der være monteret en netafbryder, som bryder på alle poler, og som skal have en kontaktafstand på mindst 3 mm. Netdelen må ikke udsættes for dryp- eller stænkvand! Sørg for tilstrækkelig ventilation, vær særlig opmærksom på, at ventilationsprækken ikke overdækkes.
- Ved anvendelse af litzetråd som kabelmateriale skal trådenderne forsynes med afslutningsmuffer.

## Leveringsomfang

ATLC/NG 670-... består af:

- ATLC 670-... Access-dørhøjtaler-controller til skinnemontage
- ANG 600-... Access-strømforsyning til skinnemontage
- Denne produktinformation

## Montage

De to enheder ATLC 670-... og ANG 600-... forbindes med det medfølgende båndkabel inden montagen.

**1** Sæt begge enhederne i indgreb på skinnen.

## Klemmekonfiguration

### ATLC 670-...

S1	Spændingsforsyning og
S2	audio-transmission
S3	
S4	

D1	Dataoverførsel ved
D2	digitalt opkald og Vario-busdataoverførsel

V1	Videosignal
V2	(totråds FBAS)

15	Indgang via potentialfri kontakt
16	

E eller

17	Indgang galvanisk adskilt
18	4-30 V DC, 10 mA

13	Potentialfri styrekontakt 30
14	A2 V AC/DC, 2 A f.eks. til lyskontakt

23	Udgang (døråbning)
24	AC/DC programmerbar
A1	10-16 V AC maks. 700 mA, 13 V DC maks. 300 mA

### ANG 600-...

L	100–240 V AC,
N	+/-10 %, 50/60 Hz
PE	ikke optaget

+	Udgangsspænding
-	48 V DC, 800 mA

11	skiftekontakt 250 V 6 A,
12	A3 kredsløbssikring med maks.
14	10 A

## Installation og idriftsætning

Access-ibrugtningsvejledningen og Access-planlægnings- og systemmanualen er tilgængelige i Siedle-downloadsektionen.

**Specificering af skiftekontakten**

- Kontaktbelastning min. 5 V, 100 mA
- 10 V, 10 mA
- 24 V, 1 mA
- Tilladt brydeevne: Motor maks. 3 A glødepærer maks. 1300 W
- Energisparepærer maks. 18 x Silvania 7 W eller 12 x Osram 11 W
- Ukompenserede lysstofrør cos  $\phi$  0,5 maks. 800 VA dobbelte lysstofrør maks. 1200 VA
- Parallelkompenserede lysstofrør maks. 400 VA
- Jernkernetransformere til lavvoltage halogenglødelamper maks. 1000 W
- Elektroniske transformere til lavvoltage halogenglødelamper maks. 1300 W

**Tekniske specifikationer****ANG 600-...**

- Driftsspænding: 100–240 V AC,  $\pm$ 10 %, 50/60 Hz
- Driftsstrøm: 0.5–1 A
- Udgangsspænding: 48 V DC
- Udgangsstrøm: 800 mA
- Sikring: Termisk sikret primær, sekundær kortslutningssikker
- Kontakttype: skifterelæ maks. 250 V AC, 6 A
- Kapslingsklasse: IP 20
- Omgivelsestemperatur: 0 °C til +40 °C
- Delingsenhed: 6
- Mål (mm) b x h x d: 107 x 89 x 60

**Tekniske specifikationer****ATLC 670-...**

- Udgangsspænding: 10–16 V AC/DC
- Udgangsstrøm: maks. 700 mA AC/300 mA DC
- Kontakttype: Sluttekontakt 30 V, 2 A
- Kapslingsklasse: IP 20
- Omgivelsestemperatur: 0 °C til +40 °C
- Delingsenhed: 6
- Mål (mm) b x h x d: 107 x 89 x 60

**LED-indikator**

Link	lyser konstant grøn, når ATLC 670-... er forbundet med en kontakt; blinker grøn, ved data-transfer
Status	lyser ved ATLC-standby; blinker ved Vario-bus-datatransfer
Error/OK	blinker grøn, når spænding er til stede; lyser konstant grøn, når ATLC 670-... er logget på serveren; lyser rød, hvis der er fejl på apparatet
A1	lyser konstant grøn, når udgang 1 er aktiv
A2	lyser konstant grøn, når udgang 2 er aktiv
A3	lyser konstant grøn, når udgang 3 er aktiv
E	lyser konstant grøn, når indgangen er forsynet med tilslutninger

**Användning**

Access dörrhögtalarkontroller med nättaggregat i kopplingspanelhölje som gränssnitt för anslutningen och försörjningen av dörrkomponenterna till Access Professional nätverket.

**Användning**

Kombinationen ATLC 670-... med ANG 600-... kan bara användas tillsammans med Siedle Access. Apparaterna används för att ansluta och försörja dörrstationen och/eller den tillordnade kameran. Varje annan användning gäller som icke ändamålsenlig, för vilken tillverkaren inte kan göras ansvarig.

**Elektrisk spänning**

- Installation, montering och servicearbeten på elektriska apparater får utföras endast av behörig eltekniker. När detta inte beaktas uppstår risk för att allvarligt skada hälsan eller fara för liv genom elektriska stötar.
  - Drift på en höjdnivå på maximalt 2000 m över havsytan.
  - Beakta EN 62368-1!
- I byggnadens installationen måste det finnas en allpolig nätbrytare som har en kontaktöppning på minst 3 mm. Apparaten får inte utsättas för dropp- eller stänkavatten! Se till att ventilationen räcker till, ge i synnerhet akt på att inte täcka över ventilationsöppningarna.
- När litztrådar används som kabelmaterial, måste ledarna absolut förses med ändhylsor.

**Leveransomfång**

- ATLC/NG 670-... består av:
  - ATLC 670-... Access dörrhögtalarkontroller för hattskenmontering
  - ANG 600-... Access nättaggregat för hattskenmontering
  - Denna produktinformation

## Montage

De båda apparaterna ATLC 670-... och ANG 600-... förbinds med den bifogade flatbandskabeln före monteringen.

**1 Snäpp fast båda apparaterna på DIN-skene.**

## Klämtilldelning

### ATLC 670-...

S1	Spänningsförsörjning och
S2	audioöverföring
S3	
S4	
D1	Dataöverföring vid digitalt
D2	anrop och Vario buss dataöverföring
V1	Videosignal
V2	(tvåtråds FBAS)
15	Ingång via potentialfri
16	kontakt
E	eller
17	Ingång galvaniskt åtskild
18	4-30 V DC, 10 mA
13	Potentialfri kopplingskontakt
14	A2 30 V AC/DC, 2 A t.ex. för ljuskontakt
23	Utgång (Tö)
24	A1 AC/DC programmerbar 10-16 V AC max. 700 mA, 13 V DC max. 300 mA

### ANG 600-...

L	100–240 V AC, +/-10 %
N	50/60 Hz
PE	inte ockuperade
+	Utgångsspänning
-	48 V DC, 800 mA
11	Växelkontakt 250 V 6 A,
12	A3 säkring av strömkretsen
14	med max. 10 A

## Installation och idrifttagning

Anvisningen för idrifttagningen av Access och Access-planerings- och systemhandboken står till förfogande i Siedle-nedladdningszonen.

## Specifikation av växelkontakten

- Kontaktbelastning min. 5 V, 100 mA  
10 V, 10 mA  
24 V, 1 mA
- Tillåtna kopplingseffekter: Motor max. 3 A  
glödlampor max. 1300 W  
Lägenergilampor max. 18 x Silvania 7 W eller 12 x Osram 11 W  
Lysrör, icke kompenserade cos  $\phi$  0,5 max. 800 VA  
Duo-lysrör max. 1200 VA  
Parallellkompenserade lysrör max. 400 VA  
Transformatorer med järnkärna för lågvolts-halogenlampor max. 1300 W

Elektronisk transformator för lågvolts-halogenlampor max. 1300 W

## Tekniska data ANG 600-...

Driftsspänning: 100–240 V AC, +/-10 %, 50/60 Hz  
Driftsström: 0,5–1 A  
Utgångsspänning: 48 V DC  
Utgångsström: 800 mA  
Säkring: Termiskt säkrad primär, sekundär kortslutningsssäker  
Typ av kontakt: Omkopplare max. 250 V AC, 6 A  
Skyddstyp: IP 20  
Omgivningstemperatur: 0 °C till +40 °C  
Delningsenhet (TE): 6  
Mått (mm) B x H x D: 107 x 89 x 60

## Tekniska data ATLC 670-...

Utgångsspänning: 10–16 V AC/DC  
Utgångsström: max. 700 mA AC/300 mA DC  
Typ av kontakt: Slutkontakt 30 V, 2 A  
Skyddstyp: IP 20  
Omgivningstemperatur: 0 °C till +40 °C  
Delningsenhet (TE): 6  
Mått (mm) B x H x D: 107 x 89 x 60

## LED-indikering

Link	lyser kontinuerligt grönt, när ATLC 670-... är förbunden med en switch; blinkar grönt vid dataöverföring
Status	Lyser när ATLC är klar för drift; blinkar när Vario-bussen överför data
Error/OK	blinkar grönt, när spänningen ligger på; lyser kontinuerligt grönt, när ATLC 670-... är anmäld på servern; lyser rött, när det finns ett fel på apparaten
A1	lyser kontinuerligt grönt, när utgång 1 är aktiv
A2	lyser kontinuerligt grönt, när utgång 2 är aktiv
A3	lyser kontinuerligt grönt, när utgång 3 är aktiv
E	lyser kontinuerligt grönt, när ingången är kopplad

**Aplicación**

Controlador de altavoz de puerta Access con fuente de alimentación en la carcasa de paso modular como interfaz para la conexión y alimentación de los componentes de puerta en la red Access Professional.

**Aplicación**

La combinación ATLC 670-... con ANG 600-... puede utilizarse únicamente con Siedle Access. Los dispositivos sirven para el acoplamiento y la alimentación de la estación de puerta y/o de la cámara asignada. Se considera indebido todo uso distinto de éste, no pudiendo responsabilizarse al fabricante de cualquier anomalía que de ello se derive.

**Tensión eléctrica**



- La integración, el montaje y los trabajos de servicio de aparatos eléctricos deben ser realizados exclusivamente por un electricista especializado. En el caso de inobservancia existe el peligro de sufrir graves lesiones físicas o peligro de muerte por electrocución.
  - Servicio a una altura de 2000 m por encima del nivel del mar.
  - Respetar la norma EN 62368-1!
- En la instalación del edificio debe estar disponible un interruptor de red omnipolar con una abertura de los contactos de al menos 3 mm. ¡El transformador no debe exponerse ni a goteos ni a salpicaduras de agua! Asegurar una ventilación suficiente, asegurándose en concreto de que no queden cubiertas las rejillas de ventilación.
- Si se utiliza un cable de conductores flexibles, es estrictamente obligatorio colocar terminales en los extremos de los conductores.

**Alcance de suministro**

- ATLC/NG 670-... consta de:
- ATLC 670-... Controlador de altavoz de puerta Access para montaje en guía de sombrerete
  - ANG 600-... Fuente de alimentación Access para montaje en guía de sombrerete
  - Esta información de producto

**Montaje**

Los dos aparatos ATLC 670-... y ANG 600-... se interconectan con el cable plano adjunto antes del montaje.

*1 Engatillar ambos aparatos en la guía de sombrerete.*

**Funciones de los bornes**

**ATLC 670-...**

S1	Alimentación eléctrica y transmisión de audio
S2	
S3	
S4	
D1	Transmisión de datos en llamada digital y transmisión de datos vía bus Vario
D2	
V1	Señal de vídeo
V2	(FBAS bifilar)
15	Entrada a través de contacto libre de potencial
16	
E	o
17	Entrada con aislamiento galvánico 4-30 V DC, 10 mA
18	
13	Contacto de conmutación libre de potencial
14	A2 30 V AC/DC, 2 A p. ej. contacto de luz
23	Salida (para abrepuertas)
24	A1 AC/DC programable 10-16 V AC máx. 700 mA, 13 V DC máx. 300 mA

**ANG 600-...**

L	100-240 V AC, +/- 10 %
N	50/60 Hz
PE	ocupadas no
+	Tensión de salida 48 V DC,
-	800 mA

11	contacto conmutador 250 V
12	A3 6 A, fusible de protección
14	de circuito con máx. 10 A

**Instalación y puesta en servicio**

El manual de puesta en servicio Access y el manual del sistema y de planificación Access están disponibles en el área de descargas de Siedle.

**Especificaciones del contacto conmutador**

- Carga de los contactos mín. 5 V, 100 mA
- 10 V, 10 mA
- 24 V, 1 mA
- Potencias de conexión/desconexión admisibles: Motor máx. 3 A Lámparas de incandescencia máx. 1300 W Lámparas de bajo consumo máx. 18 lámparas Sylvania 7 W ó 12 lámparas Osram 11 W Lámparas fluorescentes sin compensación cos j 0,5 máx. 800 VA Lámparas fluorescentes dobles máx. 1200 VA Lámparas fluorescentes con compensación en paralelo máx. 400 VA Transformadores de núcleo de hierro para lámparas halógenas de pequeña tensión, máx. 1000 W Transformadores electrónicos para lámparas halógenas de pequeña tensión, máx. 1300 W

**Características técnicas ANG 600-...**

- Tensión de servicio: 100-240 V AC, +/- 10 %, 50/60 Hz
- Intensidad de empleo: 0,5-1 A
- Tensión de salida: 48 V DC
- Intensidad de salida: 800 mA
- Fusible de protección: Protección térmica primario, secundario resistente a cortocircuitos
- Tipo de contactos: Conmutador máx. 250 V AC, 6 A
- Grado de protección: IP 20
- Temperatura ambiente: 0 °C hasta +40 °C
- Unidad de paso (TE): 6

Dimensiones (mm) An x Al x Pr:  
107 x 89 x 60

**Características técnicas**

**ATLC 670-...**

Tensión de salida: 10–16 V AC/DC

Intensidad de salida:

máx. 700 mA AC/300 mA DC

Tipo de contactos: Contacto normalmente abierto 30 V, 2 A

Grado de protección: IP 20

Temperatura ambiente:

0 °C hasta +40 °C

Unidad de paso (TE): 6

Dimensiones (mm) An x Al x Pr:

107 x 89 x 60

**LEDs indicadores**

Link	luce permanentemente en verde cuando el ATLC 670-... está conectado a un Switch (conmutador de red); destella en verde cuando tiene lugar una transferencia de datos
Status	se enciende cuando el ATLC está listo para funcionar; parpadea durante la transferencia de datos de bus de Vario
Error/OK	destella en verde cuando hay tensión; se ilumina permanentemente en verde cuando el ATLC 670-... ha iniciado sesión en el servidor; se ilumina en rojo cuando hay un error en el aparato
A1	se ilumina permanentemente en verde cuando la salida 1 está activa
A2	se ilumina permanentemente en verde cuando la salida 2 está activa
A3	se ilumina permanentemente en verde cuando la salida 3 está activa
E	se ilumina permanentemente en verde cuando la entrada está protegida

**Zastosowanie**

Sterownik Access do głośników przydrzwiowych z zasilaczem w obudowie tablicy sterowniczej, jako interfejs do podłączenia i zasilania komponentów drzwi do sieci Access Professional.

**Przeznaczenie**

Kombinacja urządzeń ATLC 670-... z ANG 600-... może być stosowana tylko w połączeniu z systemem Siedle Access. Urządzenia te służą do podłączenia i zasilania stacji zewnętrznej oraz/lub przyporzadkowanej kamery. Każde inne zastosowanie uważane jest za niezgodne z przeznaczeniem, za które producent nie przejmuje odpowiedzialności.

**Napięcie elektryczne**



- Wbudowanie, montaż i prace serwisowe na urządzeniach elektrycznych może wykonywać jedynie uprawniony elektryk. W razie nieprzestrzegania zachodzi poważne zagrożenie utraty zdrowia lub życia na skutek porażenia prądem.
- Eksploatacja na wysokości do 2000 m n.p.m.
- Należy przestrzegać normy EN 62368-1! Instalacja w budynku musi być wyposażona w wielobiegunowy wyłącznik sieciowy z odległością między stykami wynoszącą co najmniej 3 mm. Nie wolno wystawiać zasilacza na działanie wody kapiącej i rozpryskowej! Należy zadbać o wystarczającą wentylację. W szczególności należy dopilnować, aby rowki wentylacyjne nie były zasłonięte.
- W przypadku stosowania skrętki jako materiału przewodów należy je bezwzględnie umieścić w łuskach żył.

**Zakres dostawy**

ATLC/NG 670-... składający się z:  
 • ATLC 670-... sterownik Access do głośników przydrzwiowych do instalacji na szynie montażowej  
 • ANG 600-... zasilacz Access do instalacji na szynie montażowej  
 • Niniejsza informacja o produkcie

**Montaż**

Obydwa urządzenia ATLC 670-... i ANG 600-... należy połączyć przed montażem płaskim kablem wchodzącym w skład wyposażenia.

**1** *Zatrzasnąć obydwie urządzenia na szynie montażowej.*

**Podłączenie zacisków**

<b>ATLC 670-...</b>	
S1	Zasilanie napięciem i
S2	przesyłanie sygnału audio
S3	
S4	
D1	Przesyłanie danych przy
D2	cyfrowym wywołaniu i
	przesyłaniu danych
	magistralą Vario Bus
V1	Sygnał wideo
V2	(kabel dwużyłowy FBAS)
15	wejście przez zestyk
16	bezpotencjałowy
	E lub
17	wejście z separacją galwaniczną 4-30 V DC, 10 mA
18	
13	bezpotencjałowy zestyk prze-
14	A2 łączący 30 V AC/DC, 2 A np. do światła skontaktować
23	wyjście (otwieranie drzwi)
24	A1 AC/DC programowalne 10-16 V AC max. 700 mA, 13 V DC max. 300 mA

**ANG 600-...**

L	100–240 V AC,
N	+/-10 %, 50/60 Hz
PE	nie zajęte
+	Napięcie wyjściowe
-	48 V DC, 800 mA
11	zestyk przełączny 250 V 6 A,
12	A3 zabezpieczenie obwodu
14	prądowego max. 10 A

### Instalacja i uruchomienie

Instrukcję uruchomienia Access oraz podręcznik projektowania i systemu Access można pobrać w strefie pobierania Siedle.

### Specyfikacja zestyku przełącznego

- Obciążenie zestyku min.

5 V, 100 mA

10 V, 10 mA

24 V, 1 mA

- Dopuszczalne moce przełączeniowe:

silnik max. 3 A żarówki max.

1300 W

żarówki energooszczędne max.

18 x Silvania 7 W lub

12 x Osram 11 W

światłówki z obciążeniem nieskom-

pensowanym cos  $\phi$  0,5 max. 800 VA

światłówki Duo max. 1200 VA

światłówki z kompensacją równo-

ległą max. 400 VA

transformatory z rdzeniem żelaznym

do niskonapięciowych żarówek halo-

genowych max. 1000 W

transformatory elektroniczne do

niskonapięciowych żarówek haloge-

nowych max. 1300 W

### Dane techniczne ANG 600-...

napięcie robocze:

100–240 V AC,  $\pm$ 10 %, 50/60 Hz

prąd roboczy: 0,5–1 A

napięcie wyjściowe: 48 V DC

prąd wyjściowy: 800 mA

zabezpieczenie: obwód pierwotny

zabezpieczony termicznie, obwód

wtórny zabezpieczony zwarciowo

typ styku:

przełącznik max. 250 V AC, 6 A

stopień ochrony: IP 20

temperatura otoczenia:

0 °C do +40 °C

jednostka podziału (TE): 6

wymiary (mm) szer. x wys. x gł.:

107 x 89 x 60

### Dane techniczne ATLC 670-...

napięcie wyjściowe: 10–16 V AC/DC

prąd wyjściowy:

max. 700 mA AC/300 mA DC

typ styku: zestyk zwierny 30 V, 2 A

stopień ochrony: IP 20

temperatura otoczenia:

0 °C do +40 °C

jednostka podziału (TE): 6

wymiary (mm) szer. x wys. x gł.:

107 x 89 x 60

### Wskaźnik LED

Link stale świeci w kolorze zielonym, jeśli ATLC 670-... połączony jest z wyłącznikiem; pulsuje w kolorze zielonym przy transmisji danych

Status świeci w przypadku gotowości do pracy ATLC, miga w przypadku transferu danych magistrali Vario

Error/OK pulsuje w kolorze zielonym, jeśli podłączone jest napięcie; świeci stale w kolorze zielonym, jeśli ATLC 670-... jest zalogowany na serwerze; świeci w kolorze czerwonym, jeśli urządzenie ma usterkę

A1 stale świeci w kolorze zielonym, jeśli wyjście 1 jest aktywne

A2 stale świeci w kolorze zielonym, jeśli wyjście 2 jest aktywne

A3 stale świeci w kolorze zielonym, jeśli wyjście 3 jest aktywne

E stale świeci w kolorze zielonym, jeśli wejście jest zasilane

### Obszary zastosowania

Kontroler dvernego gromkogovoritelja Access s blokom pitaniya v korpusie dlia szitovogo montazha v kachestve interfejsa dlia pitaniya i prisoeдинeniya dvernykh komponentov k seti Access Professional.

### Назначение

Комбинация ATLC 670-... с ANG 600-... может использоваться только в сочетании с Siedle Access. Приборы служат для присоединения и питания дверной панели вызова и/или соответствующей камеры. Любое иное применение считается использованием не по назначению, за которое изготовитель не несет никакой ответственности.

### Электрическое напряжение



- Встраивание, монтаж и обслуживание электроприборов разрешается выполнять только квалифицированным электрикам. При несоблюдении имеется опасность получения серьезных травм или опасности для жизни, вызываемая поражением электрическим током.

- Эксплуатация на высоте до 2000 м над уровнем моря.

- Соблюдать стандарт EN 62368-1! В электрической проводке здания должен быть установлен сетевой выключатель с отключением всех полюсов с зазором между контактами не менее 3 мм. Блок питания запрещается подвергать воздействию капель или брызг воды! Необходимо обеспечить достаточную вентиляцию, в частности, следить за тем, чтобы не перекрывались вентиляционные прорези.

- При использовании многожильного провода кабель необходимо оснастить металлическими наконечниками.

### Объем поставки

В объем поставки ATLC/NG 670-... входят:

- ATLC 670-... Контроллер дверного громкоговорителя Access для монтажа на шине
- ANG 600-... Блок питания Access для монтажа на шине
- Данная информация о продукте

### Монтаж

Оба прибора ATLC 670-... и ANG 600-... перед монтажом соединяются входящим в объем поставки плоским ленточным кабелем.

- 1 Оба прибора зафиксировать на шине.

### Разводка клемм

#### ATLC 670-...

S1	Электропитание и передача аудиосигналов
S2	
S3	
S4	
D1	Передача данных при цифровом вызове и шине Varío
D2	Передача данных
V1	Видеосигнал (двухпроводная схема FBAS)
V2	
15	Вход через контакт с нулевым потенциалом
16	
E	или
17	Вход с гальванической развязкой 4-30 В =, 10 mA
18	
13	Переключающий контакт с нулевым потенциалом 30 В ~/=, 2 А, например, для Свет контакт
14	
A2	
23	Выход (отпирание дверей) ~/= программируемый 10-16 В ~ макс. 700 mA, 13 В = макс. 300 mA
24	
A1	

#### ANG 600-...

L	От 100–240 В ~, +/--10 %, 50/60 Гц
N	
PE	не отнесены
+	Выходное напряжение
-	48 В =, 800 mA

11	Переключающий контакт 250 В 6 А, защита
12	
14	A3 токовой цепи предохранителем макс. на 10 А

### Монтаж и ввод в эксплуатацию

Инструкция по вводу в эксплуатацию Access, руководство по проектированию и системное руководство Access доступны в разделе скачивания Siedle.

### Спецификация переключающего контакта

- Нагрузка на контакт мин. 5 В, 100 mA
- 10 В, 10 mA
- 24 В, 1 mA
- Допустимая коммутационная способность:
  - Двигатель макс. 3 А лампы накаливания макс. 1300 Вт
  - Энергосберегающие лампы макс. 18 x Silvania 7 Вт или 12 x Osram 11 Вт
  - Люминесцентные лампы некомпенсированные cos j 0,5 макс. 800 VA люминесцентные лампы Дуо макс. 1200 VA
  - Параллельно-компенсированные люминесцентные лампы макс. 400 VA
  - Трансформаторы с ферромагнитным сердечником для низковольтных галогенных ламп макс. 1000 Вт
  - Электронные трансформаторы для низковольтных галогенных ламп макс. 1300 Вт

### Технические данные ANG 600-...

Рабочее напряжение: 100–240 В ~, +/-10 %, 50/60 Гц  
Рабочий ток: 0,5–1 А  
Выходное напряжение: 48 В =  
Выходной ток: 800 mA  
Защита предохранителями: первичный плавкий предохранитель, вторичный, с защитой от короткого замыкания  
Тип контактов: Переключающий контакт макс. 250 В ~, 6 А  
Тип защиты: IP 20  
Температура окружающей среды: от 0 °C до +40 °C

Единица разделения (TE): 6  
Размеры (мм) Ш x В x Г:  
107 x 89 x 60

### Технические данные ATLC 670-...

Выходное напряжение: 10–16 В ~/=  
Выходной ток: макс. 700 mA ~/300 mA =  
Тип контактов: Замыкающий контакт 30 В, 2 А  
Тип защиты: IP 20  
Температура окружающей среды: от 0 °C до +40 °C  
Единица разделения (TE): 6  
Размеры (мм) Ш x В x Г:  
107 x 89 x 60

### Светодиодный индикатор

Link	светится непрерывно зеленым светом, если ATLC 670-... соединен со свитчем; мигает зеленым светом при передаче данных
Status	светится при эксплуатационной готовности ATLC; мигает при передаче данных по шине Varío
Error/OK	мигает зеленым светом, если имеется напряжение; светится непрерывно зеленым светом, если ATLC 670-... зарегистрирован на сервере; светится красным светом, при в устройстве имеется неисправность
A1	светится непрерывно зеленым светом, если активен выход 1
A2	светится непрерывно зеленым светом, если активен выход 2
A3	светится непрерывно зеленым светом, если активен выход 3
E	светится непрерывно зеленым светом, если выход подключен

# SSS SIEDLE

S. Siedle & Söhne  
Telefon- und Telegrafengeräte OHG

Postfach 1155  
78113 Furtwangen  
Bregstraße 1  
78120 Furtwangen

Telefon +49 7723 63-0  
Telefax +49 7723 63-300  
[www.siedle.de](http://www.siedle.de)  
[info@siedle.de](mailto:info@siedle.de)

© 2011/11.19  
Printed in Germany  
Best. Nr. 200042224-01