

EX-LED-Scheinwerfer

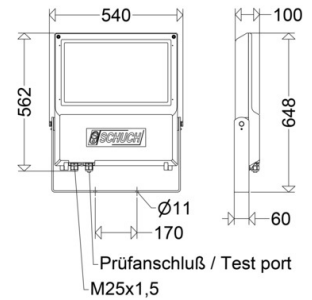
ExFOCO XL
nD8800 12802T

[Artikelnummer : 88000 0014]



Allgemeine Produktbeschreibung

Explosionssgeschützter LED-Scheinwerfer ExFOCO XL für Zone 2/22. Gehäuse und Glashalterahmen aus Aluminiumdruckguss, pulverlackiert. Glashalterahmen mit flachem, temperaturwechselbeständigem Sicherheitsglas, scharniert, abklappbar sowie Silikondichtung. LED-Module mit hocheffizienten Optiken, direkt strahlend, Multi-Layer-Technologie. Direkte Anbindung der LED an das Gehäuse zur Gewährleistung eines optimalen Thermomanagements. EVG mit Überlast- und Kurzschlusschutz sowie Temperaturüberwachung der LED-Module. Befestigungsbügel für Mast-, Wand- oder Deckenmontage um 180° schwenkbar.

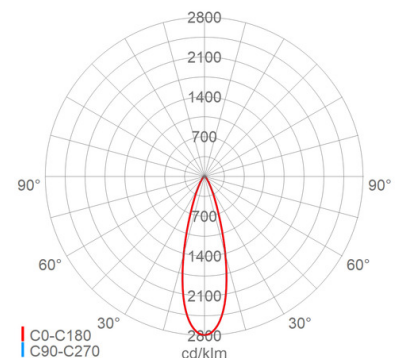


Allgemeine Produktvorteile

- effizienter 1:1-Ersatz konventioneller Scheinwerfer bis HIT 400W
- extrem hohe Lebensdauer auch bei maximal zulässiger Umgebungstemperatur
- ausgezeichnetes Thermomanagement durch direkte Anbindung der LED-Module an das Alu-Druckgehäuse, große Kühlfläche, hervorragende Wärmeableitung
- gleichmässige Ausleuchtung durch Multi-Layer-Technologie, d. h. jede einzelne LED beleuchtet die gesamte Fläche, die LVK der einzelnen LED überlagern sich
- zukunftssicher durch Verwendung Zhaga-konformer LED-Module

Einsatzbereiche

Explosionsgefährdete Bereiche der Zonen 2 (Gas) und 22 (Staub), Außen- und Innenbereiche, z.B. Lagerplätze, Baustellen, Transportwege, Verladestationen, Hafengebiete, Hallen etc.



EX-LED-Scheinwerfer

ExFOCO XL nD8800 12802T

[Artikelnummer : 88000 0014]

Technische Daten**EX-Schutz**

EX-Zone:	2, 22
EX-Kennzeichnung Gas:	II 3 G Ex nR IIC T4 Gc
EX-Kennzeichnung Staub:	II 3 D Ex tc IIIC T100°C Dc
Hauptzündschutzart:	nR
Temperaturklasse:	T4
Oberflächentemperatur:	T100°C

Kenndaten

Leuchtmittel:	LED
LED-Modulstandard:	Zhaga
Systemleistung:	198 W
Leuchtenlichtstrom:	28410 lm
Lichtausbeute:	143 lm/W
Farbtemperatur:	4000 K
Farbwiedergabe Ra:	≥ 70
Lichtfarbe:	740
Zul. Umgebungstemperatur T _a :	-30 °C bis +40 °C
Vorschaltgerät:	2 x EVG, Überlastschutz , Kurzschlusschutz

Lichttechnik

Lichtlenkung:	Linsenoptik
Abstrahlcharakteristik:	tiefstrahlend
Photobiologische Sicherheit:	RG1

Lebensdauer

Nutzlebensdauer LED:	L80>100000 h (@ Ta max), L80>100000 h (@Ta 25°C)
----------------------	---

Elektrischer Anschluss

Nennspannung:	220 - 240 V, 50/60 Hz
Anschlussklemme:	Steckklemme, 3-polig, 0,75 - 2,5 mm ²
Max. Anzahl bei LS B16:	3
LS B10/B13/B20/B25:	1/2/3/4
LS C10/C13/C16/C20/C25:	3/4/5/6/7
Einführungen:	M25 (1x), Verschraubung (1x), Kunststoff, 8 - 17 mm

Gehäuse

Gehäusematerial:	Alu-Druckguss
Lackiert:	Ja
Farbe:	DB 702

Abdeckung

Art/Material:	Scheibe (Sicherheitsglas)
Eigenschaft:	klar
Verschluss:	verschraubt (Edelstahl (1.4301))

Montage

Montageart (ggf. Zubehör erforderlich):	Deckenmontage mit Bügel, Wandmontage mit Bügel
---	---

Montage

Gebrauchslage:	nach unten strahlend, nach vorne strahlend
Befestigung:	2-Punkt
Schwenkbereich:	0 - 180 °

Eigenschaften / Zertifikate

Schutzklasse:	I
IP Schutzart:	IP66
Stoßfestigkeit (IK):	IK09
Prüfzeichen/Kennzeichnung:	CE
Energieeffizienzklasse:	C

Abmessung / Gewicht

Länge:	648,00 mm
Breite/Durchmesser:	540,00 mm
Höhe:	100,00 mm
Gewicht:	17,20 kg
EAN/GTIN:	4041254299396

EX-LED-Scheinwerfer

ExFOCO XL**nD8800 12802T**

[Artikelnummer : 88000 0014]

Optionales Zubehör/Ersatzteile

Artikelnummer	Artikelbezeichnung	Artikelbeschreibung
90117 9000	2537	Verschraubung M25
90119 9000	2539	Verschraubung M25 mit Verschlussstopfen
90270 0006	ROB 60/76 G2	Rohrschelle Stahl verzinkt , Mastmontage mit Rohrschelle