

LED-Planflächenstrahler

**FOCO XL**  
**7800 12803A**

[ Artikelnummer : 78000 0022 ]



**Allgemeine Produktbeschreibung**

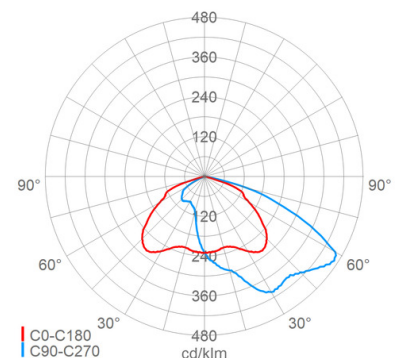
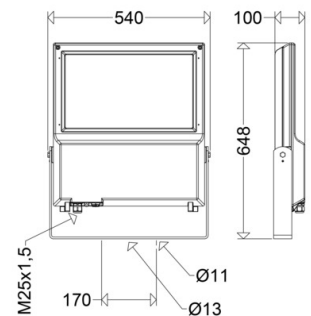
LED-Planflächenstrahler FOCO XL, bestehend aus zweiteiligem, pulverlackiertem Aluminiumdruckgussgehäuse. Oberteil mit LED-Modulen, Unterteil mit EVG, flachem, temperaturwechselbeständigem Sicherheitsglas, Kabeleinführung und Zugentlastung, abklappbar. Zhaga-konforme LED-Module mit hocheffizienten Optiken, asymmetrische Lichtverteilung, direkt strahlend, Multi-Layer Technologie. EVG mit hoher Stoßspannungsfestigkeit, Überlast- und Kurzschlusschutz. Befestigungsbügel um 180° schwenkbar.

**Allgemeine Produktvorteile**

- ausgezeichnetes Thermomanagement durch direkte Anbindung der LED-Module an das Alu-Druckgussgehäuse, große Kühlfläche, hervorragende Wärmeableitung
- gleichmäßige Ausleuchtung durch die Multi-Layer Technologie, d.h. jede einzelne LED beleuchtet die gesamte Fläche, die LVK der einzelnen LED überlagern sich
- bequeme Wartung durch abklappbares Gehäuseunterteil, großzügiger Zugang zum Anschlussraum und den elektrischen Komponenten, EVG vor Ort austauschbar
- umweltfreundlich, keine Lichtemission in den oberen Halbraum, Dark-Sky Anforderungen werden erfüllt
- zukunftssicher durch Verwendung Zhaga-konformer LED-Module

**Einsatzbereiche**

Parkplätze, Industriegelände, Lagerplätze, Tagebau Großgeräte, Kranbeleuchtung (mit schwingungsdämpfender Aufhängung), Ladebereiche, gebäudenaher Beleuchtung, Objektschutz und Zaunbeleuchtung, Ein- und Ausfahrten, Akzentbeleuchtung, Gebäude- und Fassadenanstrahlung etc.



LED-Planflächenstrahler

## FOCO XL

### 7800 12803A

[ Artikelnummer : 78000 0022 ]

#### Technische Daten

##### Kenndaten

Leuchtmittel:	LED
LED-Modulstandard:	Zhaga
Austauschbarkeit:	Leuchtmittel und EVG von elektrotechn. Fachkraft tauschbar
Systemleistung:	280 W
Leuchtenlichtstrom:	38300 lm
Lichtausbeute:	137 lm/W
Farbtemperatur:	4000 K
Farbwiedergabe Ra:	≥ 70
Lichtfarbe:	740
Zul. Umgebungstemperatur T <sub>a</sub> :	-40 °C bis +40 °C
Vorschaltgerät:	2 x EVG, Überlastschutz , Kurzschlusschutz
Stoßspannungsfestigkeit:	10 kV

##### Lichttechnik

Lichtlenkung:	Linsenoptik
Abstrahlcharakteristik:	asymmetrisch-strahlend
Photobiologische Sicherheit:	RG2

##### Lebensdauer

Nutzlebensdauer LED:	L90>100000 h (@ T <sub>a</sub> max)
----------------------	-------------------------------------

##### Elektrischer Anschluss

Nennspannung:	220 - 240 V, 50/60 Hz
Anschlussklemme:	Schraubklemme, 3-polig, 0,75 - 2,5 mm <sup>2</sup>
Max. Anzahl bei LS B16:	3
LS B10/B13/B20/B25:	1/2/3/4
LS C10/C13/C16/C20/C25:	3/4/5/6/7
Einführungen:	M25 (1x), Verschraubung (1x), Kunststoff, 9 - 17 mm

##### Gehäuse

Gehäusematerial:	Alu-Druckguss
Lackiert:	Ja
Farbe:	grau, DB 702

##### Abdeckung

Art/Material:	Scheibe (Sicherheitsglas)
Eigenschaft:	klar
Verschluss:	verschraubt

##### Montage

Montageart (ggf. Zubehör erforderlich):	Deckenmontage mit Bügel, Wandmontage mit Bügel
Gebrauchslage:	nach unten strahlend
Befestigung:	2-Punkt
Schwenkbereich:	0 - 180 °
Windangriffsfläche:	0,05 m <sup>2</sup>

##### Eigenschaften / Zertifikate

Schutzklasse:	I
IP Schutzart:	IP66
Stoßfestigkeit (IK):	IK09
Prüfzeichen/Kennzeichnung:	CE , VDE , ENEC
Energieeffizienzklasse:	C

##### Sonstige Eigenschaften

Druckausgleichssystem:	Ja
------------------------	----

##### Abmessung / Gewicht

Länge:	648,00 mm
Breite/Durchmesser:	540,00 mm
Höhe:	100,00 mm
Gewicht:	17,00 kg
EAN/GTIN:	4041254263540

**FOCO XL****7800 12803A**

[ Artikelnummer : 78000 0022 ]

**Optionales Zubehör/Ersatzteile**

Artikelnummer	Artikelbezeichnung	Artikelbeschreibung
78001 9001	7800/010	Scheibe Sicherheitsglas klar
90117 9000	2537	Verschraubung M25
75739 9010	7700/7800/1 M	Mastaufsatz 1-fach ø76mm Mastansatz
75739 9011	7700/7800/2 M	Mastaufsatz 2-fach 180° ø76mm Mastansatz
90118 9000	2538	Verschlusschraube M25 für Ex-Zone 1/21
90270 0005	ROB 60/76	Rohrschelle für Mast ø 60-76mm
75350 0033	SD 7800 ST	Schwingungsdämpfung Stahl verzinkt 3-Punkt