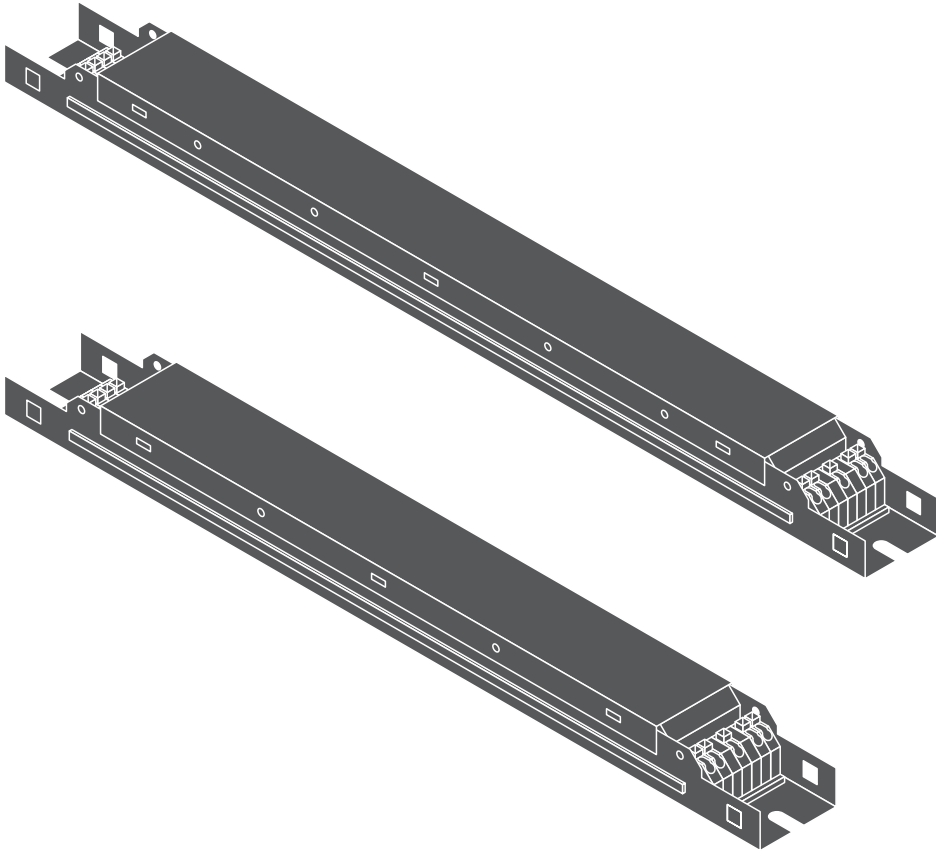




LED DRIVER DR EXT DALI-P



| | EAN | l x w x h [mm] | W | A | IP | °C | VAC | Hz |
|--------------------------------|---------------|----------------|---------|-------|----|-----------|-----------|---------|
| DR EXT DALI-P-1x15-37W 220-240 | 4058075730632 | 286x31 x21 | 15-37 | <0.21 | 20 | -20...+50 | 220-240 V | 0/50-60 |
| DR EXT DALI-P-2x15-26W 220-240 | 4058075730656 | 360x31 x21 | 2x15-26 | <0.3 | 20 | -20...+50 | 220-240 V | 0/50-60 |



#28264
black

score dimension 148 x 210 mm

GB



[www.ledvance.com/
ext-system](http://www.ledvance.com/ext-system)



Installation
Guide

D



[www.ledvance.de/
ext-system](http://www.ledvance.de/ext-system)



Installations-
Anleitung

The LEDVANCE DR EXT DALI driver hereafter referred to as DRIVER EXT is designed to power below stated LEDVANCE LEDTUBE EXT.¹⁾

| | |
|--|----------------------|
| LEDTUBE T5 EXT HE35 P 1449 18W 840 LEDV | EAN10: 4058075730519 |
| LEDTUBE T5 EXT HE35 P 1449 18W 865 LEDV | EAN10: 4058075730533 |
| LEDTUBE T5 EXT HO49 P 1449 26W 840 LEDV | EAN10: 4058075730434 |
| LEDTUBE T5 EXT HO49 P 1449 26W 865 LEDV | EAN10: 4058075730458 |
| LEDTUBE T5 EXT HO54 P 1149 26W 840 LEDV | EAN10: 4058075730472 |
| LEDTUBE T5 EXT HO54 P 1149 26W 865 LEDV | EAN10: 4058075730496 |
| LEDTUBE T5 EXT HO80 P 1449 37W 840 LEDV | EAN10: 4058075730410 |
| LEDTUBE T5 EXT HO80 P 1449 37W 865 LEDV | EAN10: 4058075730397 |
| LEDTUBE T8 EXT 1200 P 15W 840 LEDV | EAN10: 4058075730595 |
| LEDTUBE T8 EXT 1200 P 15W 865 LEDV | EAN10: 4058075730618 |
| LEDTUBE T8 EXT 1500 P 23W 840 LEDV | EAN10: 4058075730557 |
| LEDTUBE T8 EXT 1500 P 23W 865 LEDV | EAN10: 4058075730571 |

LEDVANCE cannot guarantee the performance of LED TUBE EXT, when powered with different drivers not designed for LED TUBE EXT. LEDVANCE does not accept any responsibility, warranty or liability when using other LED drivers.

LEDVANCE cannot guarantee the performance of DRIVER EXT, when powered other LED TUBES not designed for DRIVER EXT. LEDVANCE does not accept any responsibility, warranty or liability when DRIVER EXT is used with other light sources.

Please visit our website for the latest product information and EXTERNAL tube and driver portfolio.²⁾



LED DRIVER DR EXT DALI-P



1. CURRENT SETTING

DRIVER EXT is a multi-watt driver, therefore the correct output current for the LED TUBE EXT must be set before operation by the dip switch on the DRIVER EXT. It is not allowed to operate the LED TUBE EXTERNAL outside the specified operation current.³⁾

Current setting at DR EXT DALI-P-1x15-37W 220-240 - EAN10: 4058075730632

| 1x LED TUBE EXTERNAL P | PIN1 | PIN2 | PIN3 | I _{out} (mA) |
|------------------------|------|------|------|-----------------------|
| T8 1500 23W | OFF | ON | ON | 550 |
| T8 1200 15W | OFF | OFF | OFF | 350 |
| T5 HO80 1449 37W | ON | ON | ON | 860 |
| T5 HO54 1149 26W | ON | OFF | OFF | 600 |
| T5 HO49 1449 26W | ON | OFF | OFF | 600 |
| T5 HE35 1449 18W | OFF | OFF | ON | 450 |

picture only for reference, valid print on product⁴⁾

| 1x LEDTUBE EXT P | PIN 1 | PIN 2 | PIN 3 | I _{out} (mA) |
|------------------|-------|-------|-------|-----------------------|
| T8 1500 23W | OFF | ON | ON | 550 |
| T8 1200 15W | OFF | OFF | OFF | 350 |
| T5 HO80 1449 37W | ON | ON | ON | 860 |
| T5 HO54 1149 26W | ON | OFF | OFF | 600 |
| T5 HO49 1449 26W | ON | OFF | OFF | 600 |
| T5 HE35 1449 18W | OFF | OFF | ON | 450 |

Current setting at DR EXT DALI-P-2x15-26W 220-240 - EAN10: 4058075730656

| 2x LED TUBE EXTERNAL P | PIN1 | PIN2 | PIN3 | I _{out} (mA) |
|------------------------|------|------|------|-----------------------|
| T8 1500 23W | OFF | ON | ON | 550 |
| T8 1200 15W | OFF | OFF | OFF | 350 |
| T5 HO54 1149 26W | ON | OFF | OFF | 600 |
| T5 HO49 1449 26W | ON | OFF | OFF | 600 |
| T5 HE35 1449 18W | OFF | OFF | ON | 450 |

picture only for reference, valid print on product⁴⁾

| 2x LEDTUBE EXT P | PIN 1 | PIN 2 | PIN 3 | I _{out} (mA) |
|------------------|-------|-------|-------|-----------------------|
| T8 1500 23W | OFF | ON | ON | 550 |
| T8 1200 15W | OFF | OFF | OFF | 350 |
| T5 HO54 1149 26W | ON | OFF | OFF | 600 |
| T5 HO49 1449 26W | ON | OFF | OFF | 600 |
| T5 HE35 1449 18W | OFF | OFF | ON | 450 |

3



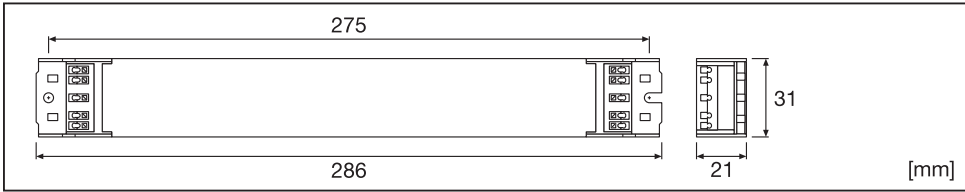


LED DRIVER DR EXT DALI-P

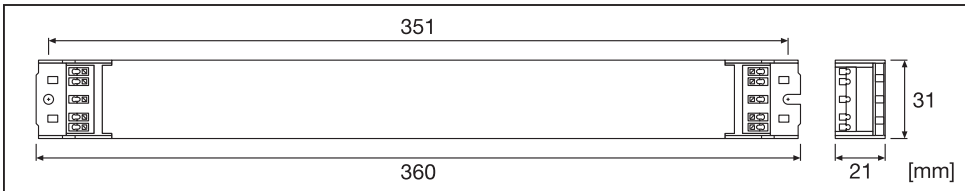


Dimensions⁵⁾

DR EXT DALI-P-1x15-37W 220-240

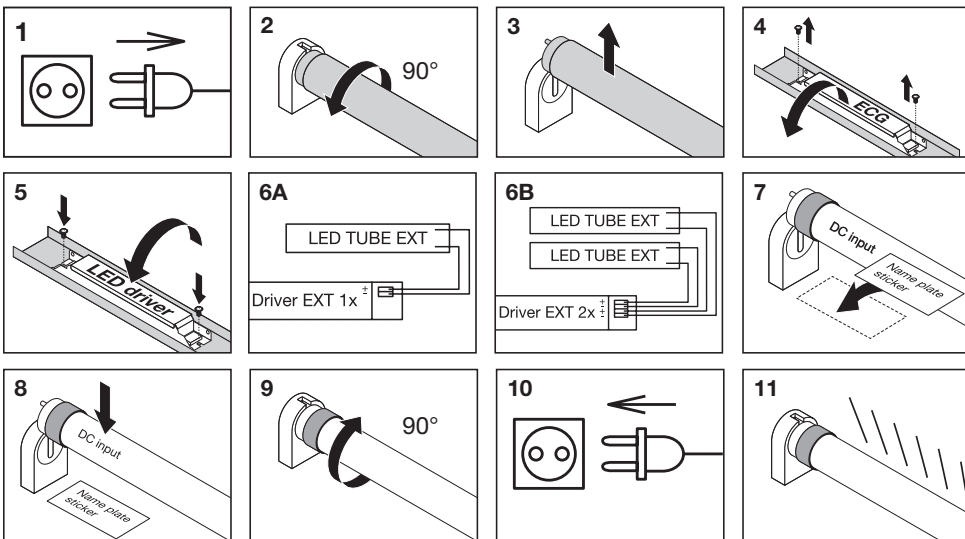


DR EXT DALI-P-2x15-26W 220-240



2. INSTALLATION

Installation must be executed by a qualified electrician. All wires need to be approved for the existing voltages and protection classes. Hot plug in/out of the LED TUBE is not allowed. Do not use DALI and PUSH DIM application at the same time. The DRIVER EXT can be operated without a DALI or Push DIM connection as ON/OFF version.



4



#28264

black

score dimension 148 x 210 mm



LED DRIVER DR EXT DALI-P



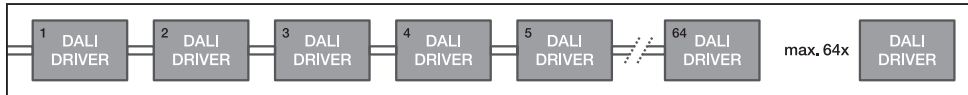
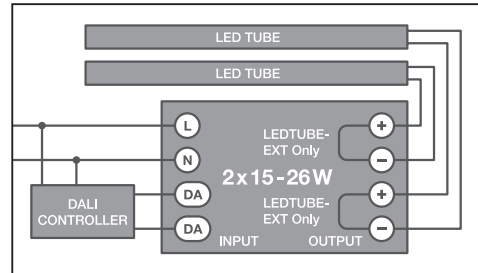
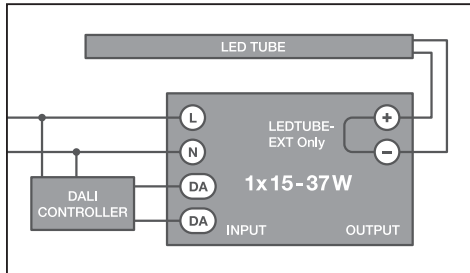
LED TUBE EXT is a single sided LED TUBE and must be connected (wired) only on the active side (marked with “DC input”). “DC input” note is mentioned on the LED TUBE product label. Once installation is completed, please fill out new plate sticker (included in Driver EXT packaging) and stick the name plate close to tube “DC input” side on the luminaire.

After rewiring, only LED TUBE EXT can be used in this luminaire. The use of traditional fluorescent tubes or other LEDTUBEs is not permitted anymore. LEDVANCE does not accept any responsibility, warranty or liability when using other types of light sources.⁶⁾

2.1. DALI INSTALLATION⁷⁾

DRIVER LED TUBE EXTERNAL DALI P-1x15-37W
EAN10: 4058075730632

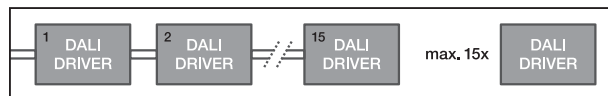
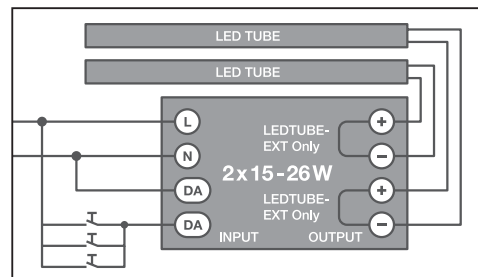
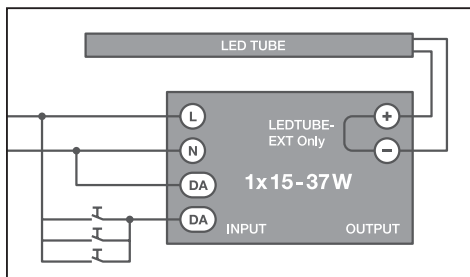
DRIVER LED TUBE EXTERNAL DALI P-2x15-26W
EAN10: 4058075730656



2.2. PUSH DIM FUNCTION⁸⁾

DRIVER LED TUBE EXTERNAL DALI P-1x15-37W
EAN10: 4058075730632

DRIVER LED TUBE EXTERNAL DALI P-2x15-26W
EAN10: 4058075730656



3. TECHNICAL TABLE

| PRODUCT DESCRIPTION ⁹⁾ | Input Voltage AC (V) ¹⁰⁾ | Input Voltage DC (V) ¹¹⁾ | Inrush current (A) ¹²⁾ | Max. Driver on circuit breaker 10A (B) ¹³⁾ | Max. Driver on circuit breaker 16A (B) ¹⁴⁾ | Max. Driver on circuit breaker 25A (B) ¹⁵⁾ |
|-----------------------------------|-------------------------------------|-------------------------------------|-----------------------------------|---|---|---|
| DR EXT DALI-P 1x15-37W 220-240 | 198 -264 | 220 - 240 | 60 | 14 | 23 | 36 |
| DR EXT DALI-P 2x15-26W 220-240 | 198 - 264 | 220 - 240 | 60 | 15 | 25 | 39 |

© 1) Der LEDVANCE DR EXT DALI-Treiber, nachfolgend als DRIVER EXT bezeichnet, wurde entwickelt, um die unten angegebene LEDVANCE LEDTUBE EXT zu betreiben. 2) LEDVANCE kann die Leistung der LED TUBE EXT nicht garantieren, wenn sie mit anderen Treibern betrieben wird, die nicht für die LED TUBE EXT entwickelt wurden. LEDVANCE übernimmt keine Verantwortung, Garantie oder Haftung bei der Verwendung anderer LED-Treiber. LEDVANCE kann die Leistung von DRIVER EXT nicht garantieren, wenn andere LEDTUBES, die nicht für DRIVER EXT ausgelegt sind, betrieben werden. LEDVANCE übernimmt keine Verantwortung, Garantie oder Haftung, wenn DRIVER EXT mit anderen Lichtquellen verwendet wird. Bitte besuchen Sie unsere Website für die neuesten Produktinformationen und das EXTERNAL Röhren- und Treiberportfolio. 3) STROMEINSTELLUNG: DRIVER EXT ist ein Multi-Watt-Treiber, daher muss der korrekte Ausgangsstrom für die LED TUBE EXT vor dem Betrieb über den Dip-Schalter am DRIVER EXT eingestellt werden. Es ist nicht erlaubt, die LED TUBE EXTERNAL außerhalb des angegebenen Betriebsstroms zu betreiben. 4) Bild nur als Referenz, gültiger Druck auf Produkt 5) Abmessungen 6) INSTALLATION: Die Installation muss von einem Elektrofachmann durchgeführt werden. Alle Drähte müssen für die vorhandenen Spannungen und Schutzklassen zugelassen sein. Hot Plug in/out der LED-TUBE ist nicht erlaubt. Verwenden Sie die DALI- und die PUSH DIM-Anwendung nicht gleichzeitig. Der DRIVER EXT kann ohne DALI- oder Push DIM-Anschluss als ON/OFF-Version betrieben werden. LED TUBE EXT ist eine einseitige LED TUBE und darf nur auf der aktiven Seite (gekennzeichnet mit „DC input“) angeschlossen (verdrahtet) werden. Der Hinweis „DC input“ ist auf dem Produktetikett der LED TUBE angegeben. Nach Abschluss der Installation füllen Sie bitte den neuen Typenschildaufkleber (in der DRIVER EXT-Verpackung enthalten) aus und kleben Sie das Typenschild in der Nähe der „DC input“-Seite der Röhre auf die Leuchte. Nach der Umverdrahtung kann nur die LED TUBE EXT in dieser Leuchte verwendet werden. Die Verwendung von herkömmlichen Leuchtstoffröhren oder anderen LEDTUBES ist nicht mehr erlaubt. LEDVANCE übernimmt keine Verantwortung, Garantie oder Haftung bei der Verwendung anderer Lichtquellen. 7) DALI-INSTALLATION 8) PUSH DIM-FUNKTION 9) PRODUKTBESCHREIBUNG 10) Eingangsspannung AC (V) 11) Eingangsspannung DC (V) 12) Einschaltstrom (A) 13) Max. Treiber am Leistungsschalter 10 A (B) 14) Max. Treiber am Leistungsschalter 16 A (B) 15) Max. Treiber am Leistungsschalter 25 A (B)

© 1) Le driver LEDVANCE DR EXT DALI ci-après dénommé DRIVER EXT est conçu pour alimenter en dessous de LEDVANCE LEDTUBE EXT. 2) LEDVANCE ne peut pas garantir la performance du TUBE LED EXT, lorsqu'il est alimenté par différents drivers non conçus pour le TUBE LED EXT. LEDVANCE n'accepte aucune responsabilité ou garantie lors de l'utilisation d'autres drivers LED. LEDVANCE ne peut pas garantir les performances du DRIVER EXT, lorsqu'il alimente d'autres TUBES LED non conçus pour DRIVER EXT. LEDVANCE n'accepte aucune responsabilité, garantie ou responsabilité lorsque DRIVER EXT est utilisé avec d'autres sources lumineuses. Veuillez visiter notre site Web pour les dernières informations sur le produit et le portefeuille de tubes EXTERNES et de pilotés. 3) RÉGLAGE DE COURANT: Le DRIVER EXT est un driver multi-watt, donc le courant de sortie correct pour le TUBE LED EXT doit être réglé avant l'utilisation par le commutateur DIP sur le DRIVER EXT. Il n'est pas permis d'utiliser le TUBE LED EXTERNE en dehors du courant de fonctionnement spécifié. 4) image seulement pour référence, impression valide sur le produit 5) Dimensions 6) INSTALLATION: L'installation doit être exécutée par un électricien qualifié. Tous les fils doivent être approuvés pour les tensions et les classes de protection existantes. Le branchement/débranchement à chaud du TUBE LED n'est pas autorisé. N'utilisez pas les applications DALI et PUSH DIM en même temps. Le DRIVER EXT peut être utilisé sans connexion DALI ou Push DIM en version ON/OFF. LE TUBE LED EXT est un TUBE LED simple face et doit être connecté (câblé) uniquement sur le côté actif (marqué avec « Entrée CC »). La note « Entrée CC » est mentionnée sur l'étiquette du produit du TUBE LED. Une fois l'installation terminée, veuillez remplir un nouvel autocollant de plaque (inclus dans l'emballage Driver EXT) et coller la plaque signalétique près du côté « entrée CC » du tube sur le luminaire. Après le recâblage, seul le TUBE LED EXT peut être utilisé dans ce luminaire. L'utilisation de tubes fluorescents traditionnels ou d'autres LEDTUBE n'est plus autorisée. LEDVANCE décline toute responsabilité lors de l'utilisation d'autres types de sources lumineuses. 7) INSTALLATION DALI 8) FONCTION PUSH DIM 9) DESCRIPTION DU PRODUIT 10) Tension d'entrée CA (V) 11) Tension d'entrée CC (V) 12) Courant d'appel (A) 13) Max. driver sur disjoncteur 10A (B) 14) Max. Driver sur disjoncteur 16A (B) 15) Max. Driver sur disjoncteur 25A (B)

© 1) Il driver LEDVANCE DR EXT DALI di seguito indicato come DRIVER EXT è progettato per alimentare il LEDVANCE LEDTUBE EXT sotto indicato. 2) LEDVANCE non può garantire le prestazioni di LED TUBE EXT, se alimentato con

driver diversi non progettati per LED TUBE EXT. LEDVANCE non si assume alcuna responsabilità legale e di altro genere in caso di utilizzo di altri driver LED. LEDVANCE non può garantire le prestazioni di DRIVER EXT, se alimenta altri LED TUBE non progettati per DRIVER EXT. LEDVANCE non si assume alcuna responsabilità legale e di altro genere, in caso di utilizzo del DRIVER EXT con altre sorgenti luminose. Si prega di visitare il nostro sito web per le ultime informazioni sui prodotti e sulla gamma di tubi e driver ESTERNI. 3) IMPOSTAZIONE CORRENTE: DRIVER EXT è un driver multi-watt, quindi la corrente di uscita corretta per il LED TUBE EXT deve essere impostata prima del funzionamento tramite il dip switch sul DRIVER EXT. Non è consentito utilizzare il LED TUBE EXTERNAL al di fuori della corrente di funzionamento specificata. 4) immagine solo come riferimento, stampa valida sul prodotto 5) Dimensioni 6) INSTALLAZIONE: L'installazione deve essere eseguita da un elettricista qualificato. Tutti i cavi devono essere approvati per le tensioni e le classi di protezione esistenti. Non è consentito l'ingresso/uscita dell'hot plug dal LED TUBE. Non utilizzare le applicazioni DALI e PUSH DIM contemporaneamente. Il DRIVER EXT può essere utilizzato senza una connessione DALI o Push DIM come versione ON/OFF. Il LED TUBE EXT è un LED TUBE monofacciale e deve essere collegato (cablato) solo sul lato attivo (contrassegnato con "Ingresso CC"). L'indicazione "Ingresso CC" si trova sull'etichetta del prodotto del LED TUBE. Una volta completata l'installazione, compilare una nuova targhetta adesiva (inclusa nella confezione Driver EXT) e incollare la targhetta con il nome al tubo sul lato "Ingresso CC" dell'apparecchio. Dopo il ricablaggio, in questo apparecchio è possibile utilizzare solo LED TUBE EXT. L'uso di tubi fluorescenti tradizionali o altri LED TUBE non è più consentito. LEDVANCE non si assume alcuna responsabilità legale e di altro genere in caso di utilizzo di altri tipi di sorgenti luminose. 7) INSTALLAZIONE DALI 8) FUNZIONE PUSH DIM 9) DESCRIZIONE DEL PRODOTTO 10) Tensione di ingresso AC (V) 11) Tensione di ingresso CC (V) 12) Corrente di spunto (A) 13) Max. Driver su interruttore differenziale 10A (B) 14) Max. Driver su interruttore differenziale 16A (B) 15) Max. Driver su interruttore differenziale 25A (B)

© 1) El impulsor LEDVANCE DR EXT DALI, en adelante «IMPULSOR EXT», se ha diseñado para alimentar el TUBO LED LEDVANCE EXT mencionado a continuación. 2) LEDVANCE no puede garantizar el buen funcionamiento del TUBO LED EXT en caso de que se alimente con otros impulsores que no hayan sido diseñados para el TUBO LED EXT. LEDVANCE no acepta ninguna responsabilidad, garantía ni obligación si se utilizan otros impulsores LED. LEDVANCE no puede garantizar el buen funcionamiento del IMPULSOR EXT al alimentar otros TUBOS LED que no hayan sido diseñados para el IMPULSOR EXT. LEDVANCE no acepta ninguna responsabilidad, garantía ni obligación cuando el IMPULSOR EXT se utilice con otras fuentes de luz. Visite nuestro sitio web para obtener la información más reciente sobre nuestra cartera de tubos e impulsores EXTERNAL. 3) AJUSTE DE CORRIENTE: El IMPULSOR EXT es un impulsor multivatio. Por tanto, hay que establecer la corriente de salida correcta para el TUBO LED EXT antes de usarlo con el interruptor DIP del IMPULSOR EXT. No se permite usar el TUBO LED EXTERNAL con una corriente de funcionamiento que no sea la especificada. 4) imagen solo como referencia, impresión válida en el producto 5) Dimensiones 6) INSTALACIÓN: Un electricista cualificado deberá llevar a cabo la instalación. Todos los cables deben estar homologados para las tensiones y clases de protección existentes. No se permite conectar/desconectar el TUBO LED en caliente. No utilice DALI y la aplicación PUSH-DIM al mismo tiempo. El IMPULSOR EXT puede usarse sin una conexión DALI o PUSH-DIM como versión de APAGADO/ENCENDIDO. EL TUBO LED EXT es un TUBO LED con un solo lado y debe ir conectado (cableado) solo por el lado activo (que lleva la marca «DC input»). La nota «DC input» se menciona en la etiqueta de producto del TUBO LED. Una vez completada la instalación, rellene la nueva placa adhesiva (incluida en el embalaje del impulsor EXT) y pegue la placa de identificación junto al lado de la entrada de CC («DC input») en la luminaria. Tras el recableado, solo se puede usar el TUBO LED EXT en esta luminaria. El uso de tubos fluorescentes tradicionales u otros TUBOS LED ya no está permitido. LEDVANCE no asume ninguna responsabilidad, garantía ni responsabilidad si se utilizan otros tipos de fuentes de luz. 7) INSTALACIÓN DE DALI 8) FUNCIÓN PUSH DIM 9) DESCRIPCIÓN DEL PRODUCTO 10) Voltaje de entrada CA (V) 11) Voltaje de entrada CC (V) 12) Corriente de irrupción (A) 13) Máx. Impulsor en el disyuntor 10A (B) 14) Máx. Impulsor en el disyuntor 16A (B) 15) Máx. Impulsor en el disyuntor 25A (B)

© 1) O driver LEDVANCE DR EXT DALI, doravante referido como DRIVER EXT foi concebido para alimentar o abaixo indicado LEDVANCE LEDTUBE EXT. 2) A LEDVANCE não pode garantir o desempenho do LED TUBE EXT, quando alimentado com diferentes drivers não projetados para o LED TUBE EXT. A LEDVANCE não aceita qualquer responsabilidade, garantia ou obrigação ao usar outros drivers de LED. A LEDVANCE não pode garantir o desempenho do DRIVER EXT, quando



LED DRIVER DR EXT DALI-P

alimentado por outros LED TUBES não projetados para o DRIVER EXT. A LEDVANCE não aceita qualquer responsabilidade, garantia ou obrigação quando o DRIVER EXT é usado com outras fontes de luz. Visite o nosso site para obter as informações mais recentes sobre o produto e a gama de tubos e drivers EXTERNAL. 3) DEFINIÇÃO ATUAL: DRIVER EXT é um driver multi-watt, portanto, a corrente de saída correta para o LED TUBE EXT deve ser definido antes do funcionamento com o interruptor dip no DRIVER EXT. Não é permitido operar o LED TUBE EXTERNAL fora do intervalo de corrente de funcionamento especificado. 4) imagem apenas para referência, impressão válida no produto 5) Dimensões 6) INSTALAÇÃO: A instalação tem de ser executada por um eletricitista qualificado. Todos os fios precisam de ser aprovados para as tensões e classes de proteção existentes. Não é permitida a conexão/desconexão a quente do LED TUBE. Não use a aplicação DALI e PUSH DIM ao mesmo tempo. O DRIVER EXT pode ser operado sem uma conexão DALI ou Push Dim como versão ON/OFF. O LED TUBE EXT é um LED TUBO apenas de um lado e deve ser conectado (com fio) apenas no lado ativo (marcado com "DC input"). A nota "DC input" é mencionada na etiqueta do produto do LED TUBE. Depois de concluída a instalação, preencha a nova placa adesiva (incluída na embalagem do DRIVER EXT) e cole-a junto ao lado "DC input" do tubo da luminária. Após a nova ligação, apenas o LED TUBE EXT pode ser usado nesta luminária. O uso de tubos fluorescentes tradicionais ou outros tubos LED já não será permitido. A LEDVANCE não aceita qualquer responsabilidade, garantia ou obrigação se forem usados outros tipos de fontes de iluminação. 7) INSTALAÇÃO DE DALI 8) FUNÇÃO PUSH DIM 9) DESCRIÇÃO DO PRODUTO 10) Tensão de entrada AC (V 11) Tensão de entrada DC (V 12) Corrente de irrupção (A) 13) Max. Driver no disjuntor 10A (B) 14) Max. Driver no disjuntor 16A (B) 15) Max. Driver no disjuntor 25A (B)

Ⓜ 1) Ο μεταχηματιστής LEDVANCE DR EXT DALI, εφεξής καλούμενος «ΜΕΤΑΣΧΗΜΑΤΙΣΤΗΣ EXT», έχει σχεδιαστεί για να παρέχει ισχύ στο αωληνικό λαμπτήρα LEDVANCE LEDTUBE EXT. 2) Η LEDVANCE δεν μπορεί να εγγυηθεί την ορθή λειτουργία του ΣΩΛΗΝΩΤΟΥ ΛΑΜΠΗΤΗΡΑ LED EXT όταν χρησιμοποιούνται μεταχηματιστές που δεν έχουν σχεδιαστεί για τον εν λόγω λαμπτήρα. Η LEDVANCE δεν αναλαμβάνει καμία ευθύνη ή υποχρέωση και δεν παρέχει καμία εγγύηση κατά τη χρήση άλλων μεταχηματιστών LED. Η LEDVANCE δεν μπορεί να εγγυηθεί την ορθή λειτουργία του ΜΕΤΑΣΧΗΜΑΤΙΣΤΗΣ EXT όταν αυτός χρησιμοποιείται για τη τροφοδοσία ΣΩΛΗΝΩΝ LED που δεν έχουν σχεδιαστεί για τον εν λόγω μεταχηματιστή. Η LEDVANCE δεν αναλαμβάνει καμία ευθύνη ή υποχρέωση και δεν παρέχει καμία εγγύηση κατά τη χρήση του ΕΤΑΣΧΗΜΑΤΙΣΤΗΣ EXT για τη τροφοδοσία άλλων πηγών φωτός. Επισκεφθείτε τον ιστότοπό μας για τις τελευταίες πληροφορίες σχετικά με το προϊόν, τον ΕΞΟΤΕΡΙΚΟ αωληνικό λαμπτήρα και την γκάμα μεταχηματιστών. 3) ΠΥΘΜΙΝΗ ΡΕΥΜΑΤΟΣ: Ο ΜΕΤΑΣΧΗΜΑΤΙΣΤΗΣ EXT είναι ένας μεταχηματιστής πολλαπλών τάσεων. Ως εκ τούτου, πρέπει να ρυθμίζεται ο σωστό ρεύμα εξόδου για τον ΓΙΑ ΤON ΣΩΛΗΝΩΤΟ ΛΑΜΠΗΤΗΡΑ LED EXT από τον διακόπτη DIP που βρίσκεται στον μεταχηματιστή πριν από τη θέση σε λειτουργία. Δεν επιτρέπεται η λειτουργία του ΜΕΤΑΣΧΗΜΑΤΙΣΤΗΣ LED EXT εκτός της οριζόμενης έντασης ρεύματος. 4) Εικόνα μόνο για σκοπούς αναφοράς, έγκυρη εκτύπωση στο προϊόν 5) Διαστάσεις 6) ΕΓΚΑΤΑΣΤΑΣΗ: Η εγκατάσταση πρέπει να πραγματοποιείται από εξειδικευμένο ηλεκτρολόγο. Όλα τα καλώδια πρέπει να εγκριθούν για την υπέρχουσα τάση ρεύματος και κατηγορία προστασίας. Δεν επιτρέπεται σύνδεση/αποσύνδεση βύσματος στον ΣΩΛΗΝΩΤΟ ΛΑΜΠΗΤΗΡΑ LED ενώ είναι ενεργοποιημένος. Μη χρησιμοποιείτε τσιμπήτρονα το DALI ή το PUSH DIM. Ο ΜΕΤΑΣΧΗΜΑΤΙΣΤΗΣ EXT μπορεί να λειτουργήσει χωρίς σύνδεση στο DALI ή το PUSH DIM ως έκδοση ON/OFF. Ο ΣΩΛΗΝΩΤΟΣ ΛΑΜΠΗΤΗΡΑΣ LED EXT είναι ένας μονόπολικός ΣΩΛΗΝΩΣ LED και πρέπει να συνδεθεί (με καλώδιο) μόνο στη μία πλευρά (ή του επισμαρτάνεται με την ένδειξη «-DC input [Είσοδος ΣΡ]»). Στην ετικέτα προϊόντος του ΣΩΛΗΝΩΤΟΥ ΛΑΜΠΗΤΗΡΑ LED αναγράφεται η σημείωση «DC input [Είσοδος ΣΡ]». Μόλις ολοκληρωθεί η εγκατάσταση, συμπληρώστε τη νέα αυτοκόλλητη κάρτα στοιχείων (που περιλαμβάνεται στη συσκευασία του μεταχηματιστή EXT) και κολλήστε την κοντά στην πλευρά «DC input» του αωληνα στο φωτιστικό. Μετά την επανασύνδεση, μόνο ο ΣΩΛΗΝΩΤΟΣ ΛΑΜΠΗΤΗΡΑΣ LED EXT μπορεί να χρησιμοποιηθεί σε αυτό το φωτιστικό. Δεν επιτρέπεται πλέον η χρήση κοινών λαμπτήρων φθορισμού ή άλλων αωληνών λαμπτήρων LED. Η LEDVANCE δεν αναλαμβάνει καμία ευθύνη ή υποχρέωση και δεν παρέχει καμία εγγύηση κατά τη χρήση άλλων πηγών φωτός. 7) ΕΓΚΑΤΑΣΤΑΣΗ DALI 8) ΛΕΙΤΟΥΡΓΙΑ PUSH DIM 9) ΠΕΡΙΓΡΑΦΗ ΠΡΟΪΟΝΤΟΣ 10) Τάση εισόδου AC (V 11) Τάση εισόδου DC (V 12) Ένταση ρεύματος εισόδου (A) 13) Μεγ. Διακόπτης κυκλώματος στον μεταχηματιστή 10A (B) 14) Μεγ. Διακόπτης κυκλώματος στον μεταχηματιστή 16A (B) 15) Μεγ. Διακόπτης κυκλώματος στον μεταχηματιστή 25A (B)

Ⓜ 1) De LEDVANCE DR EXT DALI-driver, hierna te noemen DRIVER EXT, is ontworpen voor voeding onder de aangegeven LEDVANCE LEDTUBE EXT. 2) LEDVANCE kan de prestaties van LED TUBE EXT niet garanderen, wanneer aangegeven verschillende transformators die niet zijn ontworpen voor LED TUBE EXT. LEDVANCE aanvaardt geen enkele verantwoordelijkheid, garantie of aansprakelijkheid bij het gebruik van andere LED-drivers. LEDVANCE kan de prestaties van DRIVER EXT niet garanderen, wanneer andere LED TUBES van stroom worden voorzien die niet zijn ontworpen voor DRIVER EXT. LEDVANCE aanvaardt geen enkele verantwoordelijkheid, garantie of aansprakelijkheid wanneer de DRIVER EXT wordt gebruikt met andere lichtbronnen. Bezoek onze website voor de meest recente productinformatie en het portfolio van EXTERNAL-buizen en -transformators. 3) STROOMINSTELLING: DRIVER EXT is een multi-watt-driver, daarom moet de juiste uitgangsstroom voor de LED TUBE EXT worden ingesteld voor gebruik door de dip-schakelaar op de DRIVER EXT. Het is niet toegestaan om de LED TUBE EXTERNAL te bedienen buiten de gespecificeerde werkstroom. 4) afbeelding alleen ter referentie, geldige afdruk op product 5) Afmetingen 6) INSTALLATIE: Installatie moet worden uitgevoerd door een gekwalificeerde elektricien. Alle draden moeten worden goedgekeurd voor de bestaande spanningen en beschermingsklassen. Hete plug-in/uit de LED TUBE is niet toegestaan. Gebruik DALI- en PUSH DIM-applicatie niet tegelijkertijd. De DRIVER EXT kan worden bediend zonder DALI of Push DIM-verbinding als AAN/UIT-versie. LED

TUBE EXT is een enkelzijdige LED TUBE en kan alleen worden aangesloten (bedraad) aan de actieve kant (gemarkeerd met "DC input"). Opmeking "DC input" staat vermeld op het productlabel van de LED TUBE. Zodra de installatie is voltooid, valt u een nieuwe plaatsstickert in (meegeleverd in de DRIVER EXT-verpakking) en plakt u de naamplaat dicht bij de bus "DC input" op het armatuur. Na herbedrading kan in deze armatuur alleen LED TUBE EXT worden gebruikt. Het gebruik van traditionele fluorescentiebuizen of andere LED TUBE's is niet meer toegestaan. LEDVANCE aanvaardt geen enkele verantwoordelijkheid, garantie of aansprakelijkheid bij het gebruik van andere soorten lichtbronnen. 7) DALI-INSTALLATIE 8) PUSH DIM-FUNCTIE 9) PRODUCTBESCHRIJVING 10) Ingangsspanning AC (V 11) Ingangsspanning DC (V 12) Inschakelstroom (A) 13) Max. Driver op stroomonderbreker 10A (B) 14) Max. Driver op stroomonderbreker 16A (B) 15) Max. Driver op stroomonderbreker 25A (B)

Ⓜ 1) LEDVANCE DR EXT DALI-drivenhater, nedan kallad DRIVENHET EXT, är konstruerad för strömförsörjning under angivna LEDVANCE LYSRÖR EXT. 2) LEDVANCE kan inte garantera prestanda för LED-LYSRÖR EXT när den drivs med andra drivenheter som inte är utformade för LED-LYSRÖR EXT. LEDVANCE tar inget ansvar och ger ingen garanti vid användning av andra LED-drivenheter. LEDVANCE kan inte garantera prestanda för DRIVENHET EXT när den drivs med andra LED-LYSRÖR som inte är utformade för DRIVENHET EXT. LEDVANCE tar inget ansvar och ger ingen garanti när DRIVENHET EXT används tillsammans med andra ljuskällor. Besök vår hemsida för den senaste produktinformationen och sortimentet av EXTERNA lysrör och drivenheter. 3) STRÖMINSTÄLLNING: EXT är en drivenhet med flera wattinställningar, därför måste rätt utgångsström för LED-LYSRÖR EXT ställas in före användning med DIP-omkopplaren på DRIVENHET EXT. Det är inte tillåtet att använda LED-LYSRÖR EXTERN utanför den specificerade driftströmmen. 4) bild endast för referens, giltigt tryck på produkt 5) Mått 6) INSTALLATION: Installation måste utföras av en behörig elektriker. Alla ledningar måste vara godkända för de befintliga spännings- och skyddsklasserna. Het in/utkoppling av LED-LYSRÖRET är inte tillåtet. Använd inte DALI- och PUSH DIM-applikationen samtidigt. DRIVENHET EXT kan användas utan DALI- eller PUSH DIM-anslutning som ON/OFF-version. LED-LYSRÖR EXT är ett ensidigt LED-LYSRÖR och får endast anslutas (kopplas) på den aktiva sidan (markerad med "DC-ingång"). Märkingen "DC-ingång" finns på LED-LYSRÖRETS produktetikett. När installationen är klar ska du fylla i en ny dekål (ingår i EXT-drivenhetens förpackning) och klustra fäst namndekålen nära lysrörets "DC-ingång" på armaturen. Efter att nya ledningar har dragits kan LED-LYSRÖR EXT endast användas i denna armatur. Det är inte längre tillåtet att använda traditionella lysrör eller andra LEDTUBE-lysror. LEDVANCE tar inget ansvar och ger ingen garanti vid användning av andra typer av ljuskällor. 7) DALI-INSTALLATION 8) PUSH DIM-FUNKTION 9) PRODUKTBEKRIJVNING 10) Ingångsspanning AC (V 11) Ingångsspanning DC (V 12) Inkopplingsström (A) 13) Max. Drivenhet på effektbrytare 10A (B) 14) Max. Drivenhet på effektbrytare 16A (B) 15) Max. Drivenhet på effektbrytare 25A (B)

Ⓜ 1) LEDVANCE DR EXT DALI -ajuri, josta käytetään jällempänä nimitystä DRIVER EXT, on suunniteltu antamaan virtaa alla mainituille LEDVANCE LEDTUBE EXT -loisteputkelle. 2) LEDVANCE ei voi taata LED TUBE EXT -loisteputken suoritustyykyä, kun sitä käytetään ohjaimilla, joilla ei ole suunniteltu LED TUBE EXT -loisteputkeen varten. LEDVANCE ei ota vastuuta eikä myönnä takuuta, jos muia LED-ajureita käytetään. LEDVANCE ei voi taata DRIVER EXT -ajurin suoritustyykyä, kun sitä käytetään antamaan virtaa muille loisteputkille, joita ei olla suunniteltu DRIVER EXT -ajurille. LEDVANCE ei ota vastuuta eikä myönnä takuuta, jos DRIVER EXT -ajuria käytetään muiden valolähteiden kanssa. Verkkoosvittolamme on viimeisimmät tuotetiedot sekä EXTERNAL-loisteputkien ja ajurien tuotevalikoima. 3) VIRRAN MÄÄRITYS: DRIVER EXT on monitehoinen ajuri, joten oikea lähtövirta LED TUBE EXT -loisteputkelle on määritettävä ennen käyttöä DRIVER EXT -ajurin Dip-kytkimellä. LED TUBE EXTERNAL -loisteputkea ei saa käyttää määritetyn käyttövirran ulkopuolella. 4) kuva vain viitteellinen, pätevä tulostus tuoteessa 5) Mitat 6) ASENNUS: Asennuksen saa suorittaa vain pätevä sähköasentaja. Kaikki johdot on oltava hyväksyttävää ollemissa ovelille jännite- ja suojausluokilla. LED TUBE -loisteputkeen ei saa kytkeä kuumaa pistoketta. Älä käytä DALI-ajuria ja PUSH DIM -sovellusta samaanikaaisesti. DRIVER EXT -ajuria voidaan käyttää ilman DALI- tai PUSH DIM -liitäntää PÄÄLLE / POIS PÄÄLTÄ -versiona. LED TUBE EXT -loisteputki on yksipuolinen LED TUBE, joka on kytkettävä vain aktiiviselle puolelle (merkitty "DC input"). LED TUBE -loisteputken tuote-etikettissä on "DC input" -huomautus. Kun asennus on valmis, täytyy uusi laattatarra (sisältyy DRIVER EXT -ajurin pakkaukseen) ja kiinnittää nimeäntä valaisimissa putken "DC input" -puolen lähelle. Uudelleen kytkemisen jälkeen tässä valaisimissa voidaan käyttää vain LED TUBE EXT -loisteputkea. Perinteisten loisteputkien tai muiden LED TUBE -loisteputkien käyttö ei ole enää sallittua. LEDVANCE ei ota vastuuta eikä myönnä takuuta, jos muunlaisia valolähteitä käytetään. 7) DALI-ASENNUS 8) PUSH DIM -TOIMINTO 9) TUOTEKUVAUS 10) Tulojännite AC (V 11) Tulojännite DC (V 12) Kytkentävirta (A) 13) Maks. Ajuri virrankatkaisussa 10A (B) 14) Maks. Ajuri virrankatkaisussa 16A (B) 15) Maks. Ajuri virrankatkaisussa 25A (B)

Ⓜ 1) LEDVANCE DR EXT DALI-drivenen, heretter kalt DRIVER EXT, er utformet for å drive LEDVANCE LEDTUBE EXT. 2) LEDVANCE kan ikke garantere ytelsen til LED TUBE EXT, når den drives med andre drivere, som ikke er utformet for LED TUBE EXT. LEDVANCE aksepterer ingen form for ansvar, garanti eller erstatningsansvar ved bruk av andre LED-drivere. LEDVANCE kan ikke garantere ytelsen til DRIVER EXT, når denne drives av andre LED TUBES, som ikke er utformet for DRIVER EXT. LEDVANCE aksepterer ingen form for ansvar, garanti eller erstatningsansvar når DRIVER EXT brukes med andre lyskilder. Besøk nettstedet vårt for den nyeste produktinformasjonen og EXTERNAL-rør samt driverportefølle. 3) STRÖMINSTÄLLING: DRIVER EXT er en multi-watts-driver, derfor må riktig utgangsstrøm for LED TUBE EXT angis for man betjener DIP-bryteren på DRIVER

EXT. Det er ikke tilladt å betjene LED TUBE EXTERNAL utenom den angitte driftsstrømmen. 4) bildeet er kun til referanse, gyldig trykk på produkt 5) Dimensjoner 6) INSTALLASJON: Installasjon må utføres av en kvalifisert elektriker. Alle ledninger må være godkjent for eksisterende spenning og beskyttelsesklasser. Varmplugg inn/ut av LED TUBE, LED TUBE EXT er ikke tillatt. Ikke bruk DALI- eller PUSH DIM-applikasjonen sammen. DRIVER EXT kan betjenes uten DALI- eller Push DIM-forbindelse som ON/OFF-versjon. LED TUBE EXT er en ensidig LED TUBE, og må kun kobles til (kables) på den aktive siden (merket med «DC input»). «DC input»-merkningen nevnes på LED TUBES produktetikett. Når installasjonen er fullført, må du fylle ut et nytt skiltklistermerke (inkludert i Driver EXT-emballasjen) og feste navneskiltet nær rørets «DC input»-side på armaturen. Etter omkoblingen kan kun LED TUBE EXT brukes i denne armaturen. Bruk av tradisjonelle lysstoffrør eller andre LEDTUBES er ikke lenger tillatt. LEDVANCE aksepterer ingen form for ansvar, garanti eller erstatningsansvar ved bruk av andre typer lyskilder. 7) DALI-INSTALLASJON 8) PUSH DIM-FUNKSJON 9) PRODUKTBESKRIVELSE 10) Inngangsspenning AC (V) 11) Inngangsspenning DC (V) 12) Innkoplingsstrømstot (A) 13) Maks Driver på skillebryter 10 A (B) 14) Maks Driver på skillebryter 16 A (B) 15) Maks Driver på skillebryter 25 A (B)

③ 1) LEDVANCE DR EXT DALI-driveren, i det følgende benåvnt DRIVER EXT, er utviklet til å drive nedestående LEDVANCE LEDTUBE EXT. 2) LEDVANCE kan ikke garantere LED TUBE EXT's ydeevne, når der brukes andre drivere, der ikke er utviklet til LED TUBE EXT. LEDVANCE påtager sig hverken ansvar eller garanti ved bruk av andre LED-drivere. LEDVANCE kan ikke garantere DRIVER EXTs ydeevne, når der brukes andre LED-rør, der ikke er utviklet til DRIVER EXT. LEDVANCE påtager sig hverken ansvar eller garanti, når DRIVER EXT anvendes sammen med andre lyskilder. Besog vores hjemmeside for å få de seneste produktoplysninger og se vores nyeste sortiment af EXTERNAL-rør og -drivere. 3) STRØMSTILLING: DRIVER EXT er en driver med flere wattindstillinger, derfor skal den korrekte udgangsstrøm for LED TUBE EXT indstilles for drift ved hjælp af dip-kontakten på DRIVER EXT. Det er ikke tilladt at anvende LED TUBE EXTERNAL uden for den angivne driftstrøm. 4) bildeet kun til referanse, gyldigt tryk på produkt 5) Mål 6) INSTALLATION: Installationen skal udføres af en autoriseret elektriker. Alle ledninger skal være godkendt til de eksisterende spændinger og beskyttelsesklasser. Det er ikke tilladt at tilslutte/afbyrde LED TUBE, når det er i brug. Belyt ikke DALI- og PUSH DIM-applikationen på samme tid. DRIVER EXT kan betjenes uden en DALI- eller Push DIM-tilslutning som ON/OFF-versjon. LED TUBE EXT er en ensidig LED TUBE og skal kun tilsluttes (kables) på den aktive side (markeret med «DC input»). Mærkingen «DC input» står på LED TUBES produktetikett. Når installationen er færdig, skal du udfylde et nyt klistermærke (medfølger i Driver EXT-pakken) og klæbe typeskiltet fast i nærheden af rørets «DC-indgang» på armaturet. Efter den nye kabelføring må der kun anvendes LED TUBE EXT i dette armatur. Det er ikke længere tilladt at anvende traditionelle lysstoffrør eller andre LEDTUBES. LEDVANCE påtager hverken ansvar, garanti eller erstatningsansvar ved brug af andre typer lyskilder. 7) DALI-INSTALLATION 8) PUSH DIM-FUNKTION 9) PRODUKTBESKRIVELSE 10) Indgangsspenning AC (V) 11) Indgangsspenning DC (V) 12) Indbøststrøm (A) 13) Maks. Driver på afbryder 10 A (B) 14) Maks. Driver på afbryder 25 A (B) 15) Maks. Driver på afbryder 25 A (B)

③ 1) Statecznik LEDVANCE DR EXT DALI, zwany dalej DRIVER EXT, jest przeznaczony do zasilania poniżej wymienionej LEDVANCE LEDTUBE EXT. 2) Firma LEDVANCE nie może zagwarantować wydajności LED TUBE EXT w przypadku zasilania jej statecznikami innymi niż specjalnie zaprojektowane dla LED TUBE EXT. Firma LEDVANCE nie ponosi żadnej odpowiedzialności, ani nie odpowiada za tytułu rekolmji ani gwarancji w razie rozpadnięcia się innych stateczników LED. LEDVANCE nie może zagwarantować wydajności DRIVER EXT, gdy zasilane są inne LAMPY LED nieprzeznaczone dla DRIVER EXT. Firma LEDVANCE nie ponosi żadnej odpowiedzialności, ani nie odpowiada za tytułu rekolmji ani gwarancji w razie używania DRIVER EXT z innymi typami źródeł światła. Odpowiedź naszą stronę internetową, aby uzyskać najnowsze informacje o produkcie, jak również o portfolio świetłówek i stateczników EXTERNAL. 3) USTAWIENIE PRĄDU: DRIVER EXT jest statecznikiem wielowoltowym, dlatego przed uruchomieniem należy ustawić prawidłowy prąd wyjściowy dla LAMPY LED EXT za pomocą przełącznika DIP na DRIVER EXT. Nie wolno używać LED TUBE EXTERNAL poza określonym zakresem prądu roboczego. 4) zdjęcie tylko w celach informacyjnych, obowiązuje nadruk na produkcie 5) Wymiary 6) INSTALACJA: Instalację musi przeprowadzić wykwalifikowany elektryk. Wszystkie przewody muszą być zatwierdzone dla istniejącego napięcia i klasy ochrony. Niedozwolone jest podłączanie/wymywanie LED TUBE bezpośrednio do zasilanego gniazda. Nie należy używać jednocześnie DALI i aplikacji PUSH DIM. DRIVER EXT można być używany bez połączenia z DALI lub Push DIM, w wersji ON/OFF. LED TUBE EXT jest jednostronną LAMPĄ LED i musi być podłączona (okablowana) tylko po stronie aktywnej (oznaczonej „Wejście DC”). Oznaczenie „wejsie DC” jest umieszczone na etykiecie produktu LED TUBE. Po zakończeniu instalacji należy wypełnić nową naklejkę (zawartą w opakowaniu statecznika EXT) i przykleić ją w pobliżu „wejsia

DC” na opravie świetłówki. Po zmianie okablowania w tej sprawie można zastosować tylko LED TUBE EXT. Stosowanie tradycyjnych świetłówek lub innych świetłówek LED nie jest dozwolone. Firma LEDVANCE nie ponosi żadnej odpowiedzialności, ani nie odpowiada za tytułu rekolmji ani gwarancji w razie korzystania z innych typów źródeł światła. 7) INSTALACJA DALI 8) FUNKCJA PUSH DIM 9) OPIS PRODUKTU 10) Napięcie wejściowe AC (V) 11) Napięcie wejściowe DC (V) 12) Prąd rozruchowy (A) 13) Maks. Statecznik na wyłączniku automatycznym 10A (B) 14) Maks. Statecznik na wyłączniku automatycznym 16A (B) 15) Maks. Statecznik na wyłączniku automatycznym 25A (B)

③ 1) LEDVANCE DR EXT DALI Driver (v nadaljnjem besedilu: GONILNIK EXT) je zasnovan tako, da napaja spodaj navedeni LEDVANCE LED CEV EXT. 2) Podjetje LEDVANCE ne more jamčiti za delovanje LED TUBE EXT, če se napaja z različnimi gonilniki, ki niso zasnovani za LED TUBE EXT. LEDVANCE ne prevzema nobene odgovornosti, garancije ali odgovornosti pri uporabi drugih LED gonilnikov. LEDVANCE ne more jamčiti za delovanje GONILNIKA EXT, če napajajo druge LED CEVI, ki niso zasnovane za GONILNIKA EXT. LEDVANCE ne prevzema nobene odgovornosti, garancije ali odgovornosti, kadar se GONILNIK EXT uporablja z drugimi svetlobnimi viri. Obiščite našo spletno stran za najpovejše informacije o izdelkih ter ponudbo ZUNANJH čevij in gonilnikov. 3) TRENUTNA NASTAVITEV: GONILNIK EXT je večvratni gonilnik, zato mora biti pravilni izhodni tok za LED CEV EXT pred delovanjem nastavljen s preklopnim stikalom na GONILNIKU EXT. Čevi LED TUBE EXTERNAL ni dovoljeno upravljati izven določene obratovalnega toka. 4) slika samo za referenco, veljaven natis na izdelku 5) Mere 6) NAMESTITVE: Namestitve mora izvesti usposobljen električar. Vse žice je treba homologirati za obstoječe razrede napetosti in zaščite. Vroče vklopjanje in izklopjanje čevi LED TUBE ni dovoljeno. Ne uporabljajte DALI in hkrati gumba PUSH DIM aplikacije za zatemnitve. DRIVER EXT se lahko upravlja brez DALI ali Push DIM povezave kot različica ON/OFF. LED CEV EXT je enostranska LED CEV in mora biti priključena (ožičena) samo na aktivni strani (označena z »DC vhod«). Opomba »Vhod enosmernega toka (DC input)« je navedena na deklaraciji izdelka LED CEVI. Po končani namestitvi izpolnite novo nalepko z imenom (priložena v embalaži Driver EXT) in nalepite ploščico z imenom blizu strani čevi »DC input« na svetilki. Po ponovnem ožičenju se lahko v tej svetilki uporablja samo LED TUBE EXT. Uporaba klasičnih fluorescenčnih čevi ali drugih čevi LED ni več dovoljena. LEDVANCE ne prevzema nobene odgovornosti, garancije ali odgovornosti pri uporabi drugih vrst svetlobnih virov. 7) NAMESTITVE DALI 8) FUNKCIJA ZATEMNITVE PUSH DIM 9) OPIS IZDELKA 10) Vhodna napetost AC (V) 11) Vhodna napetost DC (V) 12) Dovodni tok (A) 13) Največ. Gonilnik na odklopniku 10A (B) 14) Največ. Gonilnik na odklopniku 16A (B) 15) Največ. Gonilnik na odklopniku 25A (B)

③ 1) Pokretač LEDVANCE DR EXT DALI, u daljnjem tekstu DRIVER EXT, izveden je tako da pokreče LEDVANCE LEDTUBE EXT naveden u nastavku. 2) Društvo LEDVANCE ne može jamčiti da će cijev LED TUBE EXT funkcionirati kada se pokreče s drugim pokretačima koji nisu predviđeni za LED TUBE EXT. Društvo LEDVANCE ne prihvaća nikakvu odgovornost niti pruža jamstvo u pogledu upotrebe drugih LED pokretača. Društvo LEDVANCE ne može jamčiti da će pokretač DRIVER EXT funkcionirati kada se pokreče s drugim LED cijevima koje nisu predviđene za DRIVER EXT. Društvo LEDVANCE ne prihvaća nikakvu odgovornost niti pruža jamstvo u pogledu upotrebe pokretača DRIVER EXT s drugim vrstama svjetlosnih izvora. Posjetite naše web-mjesto za najnovije podatke o proizvodu te ponudu cijevi EXTERNAL i pokretača. 3) POSTAVKA STRUJE: Pokretač DRIVER EXT viševratni je pokretač, stoga pravilna izlazna struja za cijev LED TUBE EXT mora biti postavljena prije rada DIP sklopke na pokretaču DRIVER EXT. Rukovanje cijevi LED TUBE EXTERNAL izvan navedene operativne struje nije dopušteno. 4) Slika služi samo za referencu, vrijedi kao otisak za proizvod 5) Dimenzije 6) UGRADNJA: Ugradnju mora provesti kvalificirani električar. Sve žice moraju biti odobrene za postojeće napone i razrede zaštite. Priključak za uključivanje/isključivanje komponenti tijekom rada cijevi LED TUBE nije dopušten. Nemojte istovremeno upotrebljavati aplikacije DALI i PUSH DIM. Pokretačem DRIVER EXT može se upravljati bez veze DALI ili PUSH DIM u svojstvu verzije za uključivanje/isključivanje. Cijev LED TUBE EXT jednostrana je LED cijev i mora biti spojena (ožičena) samo na aktivnoj strani (označeno napomenom „Ulaz DC“ („DC input“)). Napomena „Ulaz DC“ („DC input“) navedena je na naljepnici proizvoda cijevi LED TUBE. Po završetku ugradnje ispunite novu naljepnicu pločice s nazivom (koja je sadržana u pakiranju pokretača Driver EXT) i naljepite pločicu s nazivom blizu strane cijevi „Ulaz DC“ („DC input“) rasvjetnog tijela. Nakon ponovnog ožičenja u ovom se rasvjetnom tijelu može upotrebljavati samo LED TUBE EXT. Upotreba tradicionalnih fluorescentnih cijevi ni drugih cijevi LED TUBE više nije dopuštena. Društvo LEDVANCE ne prihvaća nikakvu odgovornost niti pruža jamstvo u pogledu upotrebe drugih vrsta svjetlosnih izvora. 7) UGRADNJA ZA DALI 8) FUNKCIJA PUSH DIM 9) OPIS PROIZVODA 10) Ulazni napon AC (V) 11) Ulazni napon DC (V) 12) Struja uklopjanja (A) 13) Maks. pokretač na prekidaču strujnog kruga 10 A (B) 14) Maks. pokretač na prekidaču strujnog kruga 16 A (B) 15) Maks. pokretač na prekidaču strujnog kruga 25 A (B)



C10449058
G11140003
31.05.22



LEDVANCE GmbH
Steinerne Furt 62
86167 Augsburg, Germany
www.ledvance.com

© LEDVANCE Ltd, Aquila House
Delta Crescent, Westbrook, Warrington
WA5 7NR, United Kingdom