

# Stromwandler teilbar TQ30 / TQ40 / TQ50 / TQ50L



## Beschreibung

- Stromwandler für Niederspannungsanlagen gem. IEC61869-2
- Für den nachträglichen Einbau ohne Öffnung des Primärkreises geeignet
- Arbeitstemperaturbereich: -10 °C bis +55 °C
- Umgebungsbedingungen: 5% bis 85% relative Luftfeuchte, keine Kondensation
- Schutzklasse: IP20
- Therm. Kurzzeitstrom: 60 x In/1s
- Therm. Dauerstrom: 100%
- Max. Betriebsspannung: 0,72 kV
- Isolationsprüfspannung: 3 kV
- Nennfrequenz: 50/60 Hz
- Isolierstoffklasse: E (120 °C)
- Kabelöffnung: für Leiter mit max. Ø 18 mm (TQ30), max. Ø 28 mm (TQ40), max. Ø 42mm (TQ50), max. 2x Ø 42mm (TQ50L)
- Sekundäranschluss: fest verdrahtete Leitung, 3 m, 0,5 mm<sup>2</sup>
- Nur zur Montage auf isolierten Leitungen

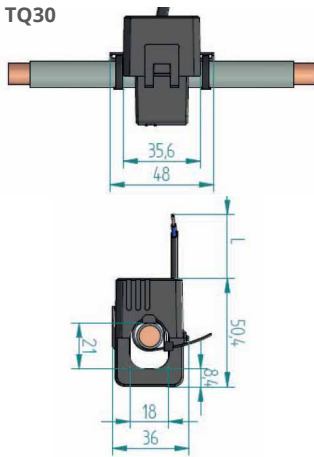
## Hinweis

Weitere Baugrößen, Strombereiche und Belastungsbürden sind auf Anfrage lieferbar.

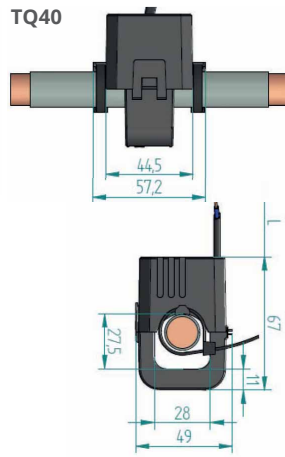
**Achtung:** Nicht eichfähig.



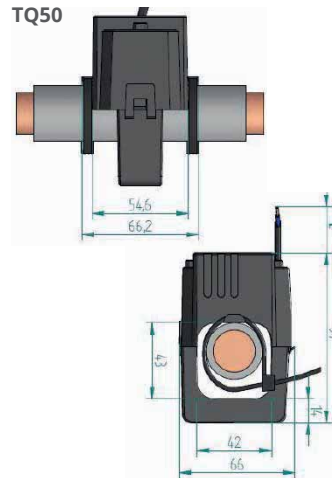
TQ30



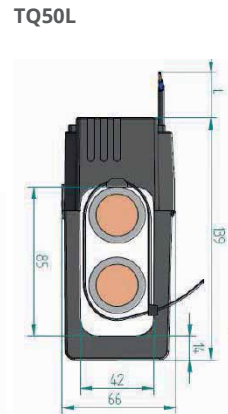
TQ40



TQ50



TQ50L



## Technische Daten

| Typ   | Primärstrom | Sekundärstrom | Innenmaß (Ø)   | Außenmaß (H x B) | Tiefe (T) | Klasse | Bürde (P) | Art. Nr. |
|-------|-------------|---------------|----------------|------------------|-----------|--------|-----------|----------|
| TQ30  | 60 A        | 1 A           | max. 18 mm     | 48 x 36 mm       | 50,4 mm   | 3      | 0,2 VA    | 42600060 |
| TQ30  | 100 A       | 1 A           | max. 18 mm     | 48 x 36 mm       | 50,4 mm   | 3      | 0,2 VA    | 42600100 |
| TQ30  | 150 A       | 1 A           | max. 18 mm     | 48 x 36 mm       | 50,4 mm   | 3      | 0,2 VA    | 42600150 |
| TQ30  | 200 A       | 1 A           | max. 18 mm     | 48 x 36 mm       | 50,4 mm   | 1      | 0,2 VA    | 42600200 |
| TQ30  | 250 A       | 1 A           | max. 18 mm     | 48 x 36 mm       | 50,4 mm   | 1      | 0,2 VA    | 42600250 |
| TQ40  | 300 A       | 1 A           | max. 28 mm     | 57,2 x 49 mm     | 67 mm     | 1      | 0,2 VA    | 42600300 |
| TQ40  | 400 A       | 1 A           | max. 28 mm     | 57,2 x 49 mm     | 67 mm     | 1      | 0,2 VA    | 42600400 |
| TQ40  | 500 A       | 1 A           | max. 28 mm     | 57,2 x 49 mm     | 67 mm     | 0,5    | 0,2 VA    | 42600500 |
| TQ50  | 500 A       | 1 A           | max. 42 mm     | 66,2 x 66 mm     | 97 mm     | 0,5    | 0,5 VA    | 42610500 |
| TQ50L | 500 A       | 1 A           | max. 2 x 42 mm | 66,2 x 66 mm     | 139 mm    | 0,5    | 0,5 VA    | 42620500 |
| TQ50  | 600 A       | 1 A           | max. 42 mm     | 66,2 x 66 mm     | 97 mm     | 0,5    | 0,5 VA    | 42610600 |
| TQ50L | 600 A       | 1 A           | max. 2 x 42 mm | 66,2 x 66 mm     | 139 mm    | 0,5    | 0,5 VA    | 42620600 |
| TQ50  | 800 A       | 1 A           | max. 42 mm     | 66,2 x 66 mm     | 97 mm     | 0,5    | 0,5 VA    | 42610800 |
| TQ50L | 800 A       | 1 A           | max. 2 x 42 mm | 66,2 x 66 mm     | 139 mm    | 0,5    | 0,5 VA    | 42620800 |
| TQ50  | 1000 A      | 1 A           | max. 42 mm     | 66,2 x 66 mm     | 97 mm     | 0,5    | 0,5 VA    | 42611000 |
| TQ50L | 1000 A      | 1 A           | max. 2 x 42 mm | 66,2 x 66 mm     | 139 mm    | 0,5    | 0,5 VA    | 42621000 |

Änderungen, Irrtümer und Druckfehler vorbehalten. Produktabbildungen können optionale Ausstattungen und Module enthalten, die nicht separat ausgewiesen werden. Alle Produktabbildungen dienen ausschließlich der Veranschaulichung des Produktes.

Stand 12/2020

DATENBLATT