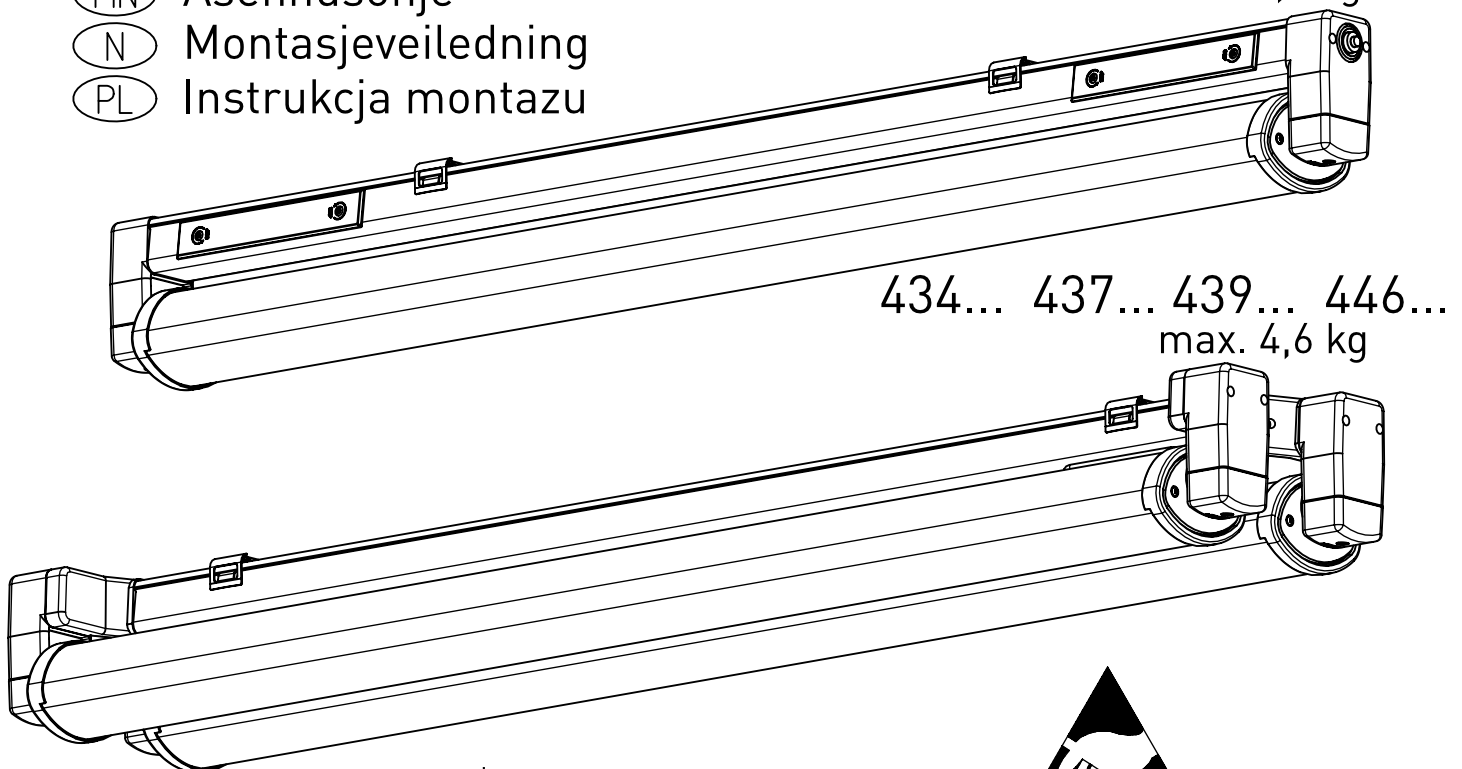
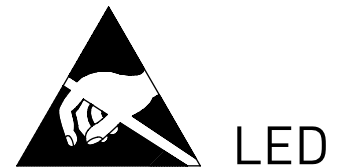


# Montageanleitung 79894

(GB) Mounting Instructions	433... 434...
(F) Notice de Montage	436... 437...
(E) Instrucciones de Montaje	438... 439...
(I) Istruzione per l'Installazione	445... 446...
(P) Instrucoes de montagem	
(NL) Montage Voorschrift	
(DK) Monteringsvejledning	
(S) Montageanvisning	433... 436... 438... 445... max. 3,4 kg
(FIN) Asennusohje	
(N) Montasjeveiledning	
(PL) Instrukcja montażu	



IP 65    



230-240 V 0/50-60Hz

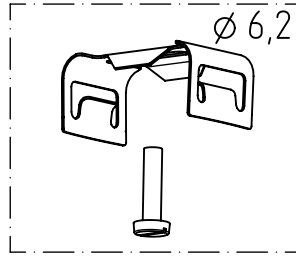
Leuchtentyp 433.../ 434.../438.../439... enthalten eine Lichtquelle der Energie-Effizienzklasse E

Leuchtentyp 436.../ 437.../ 445.../ 446... enthalten eine Lichtquelle der Energie-Effizienzklasse C

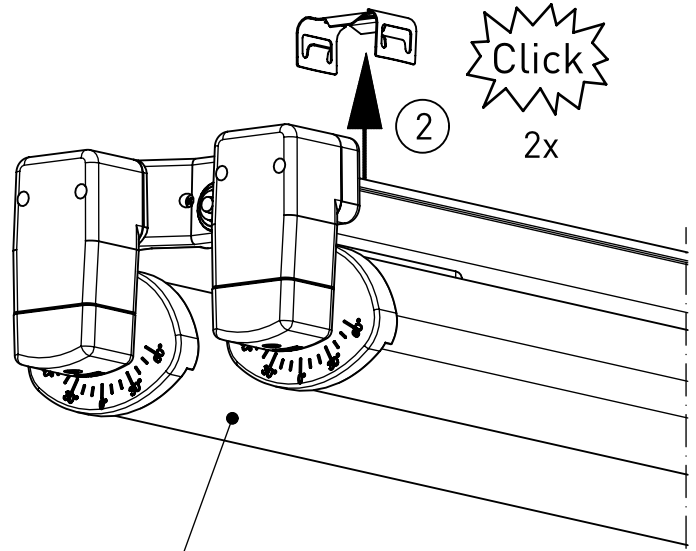
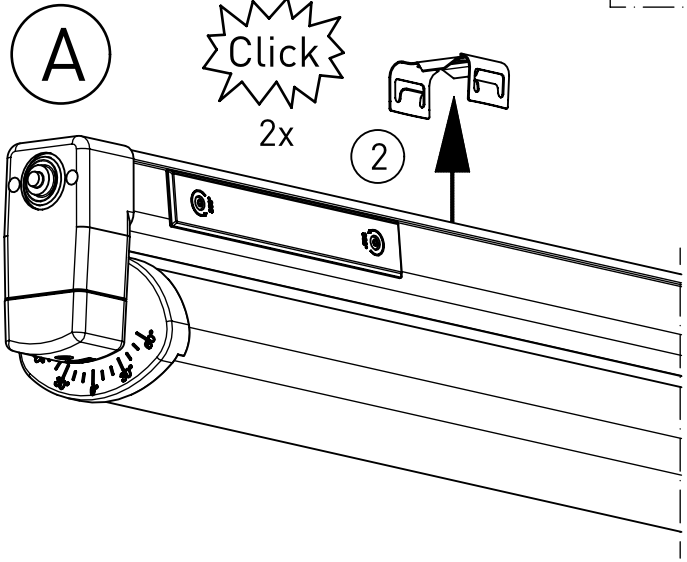
*Luminaire type 433.../ 434.../ 438.../ 439 contain a light source of energy efficiency class E*

*Luminaire type 436.../ 437.../ 445.../ 446.../ contain a light source of energy efficiency class C*

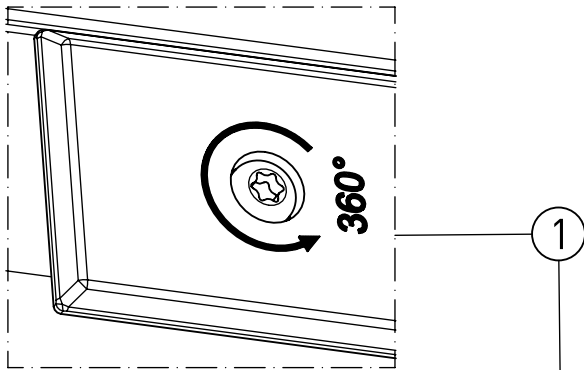
**NORKA**



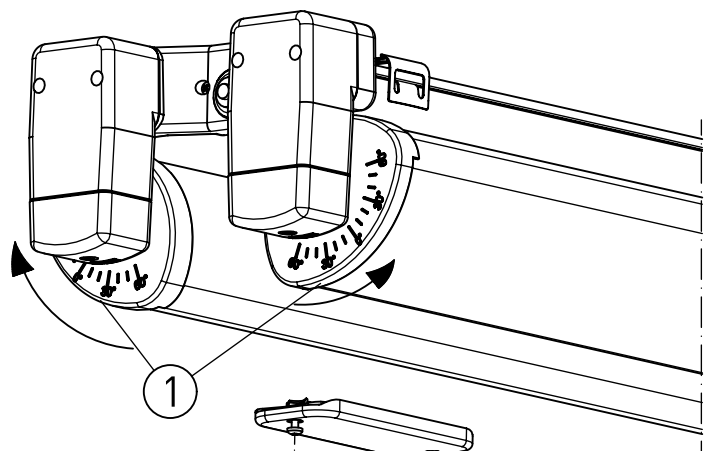
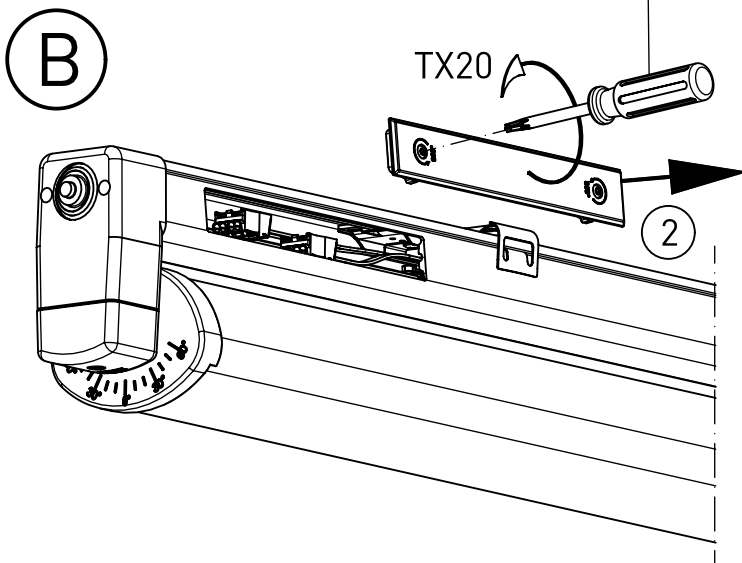
1



nur mit feuchtem Tuch  
(Wasser) reinigen.  
clean with a damp cloth  
(water) only.



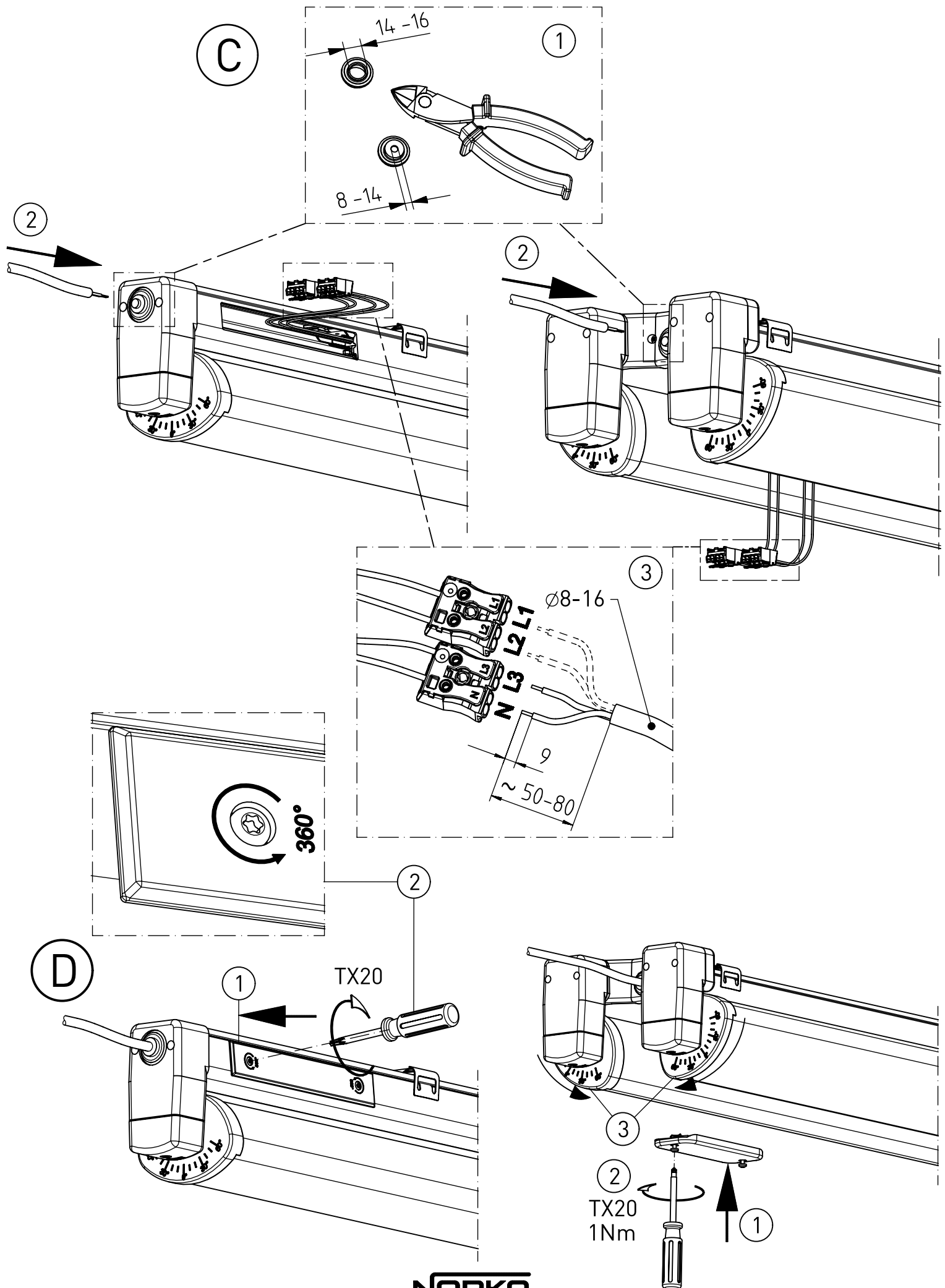
1



1

2  
TX20

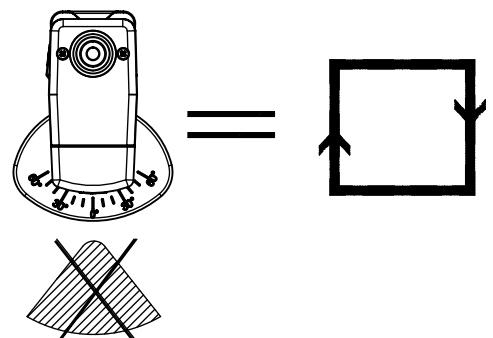
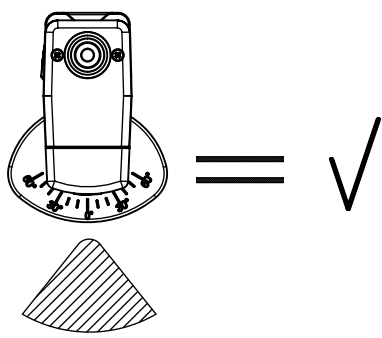
3



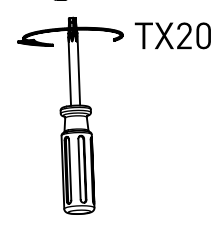
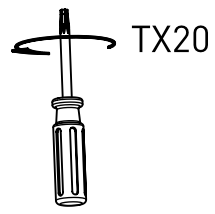
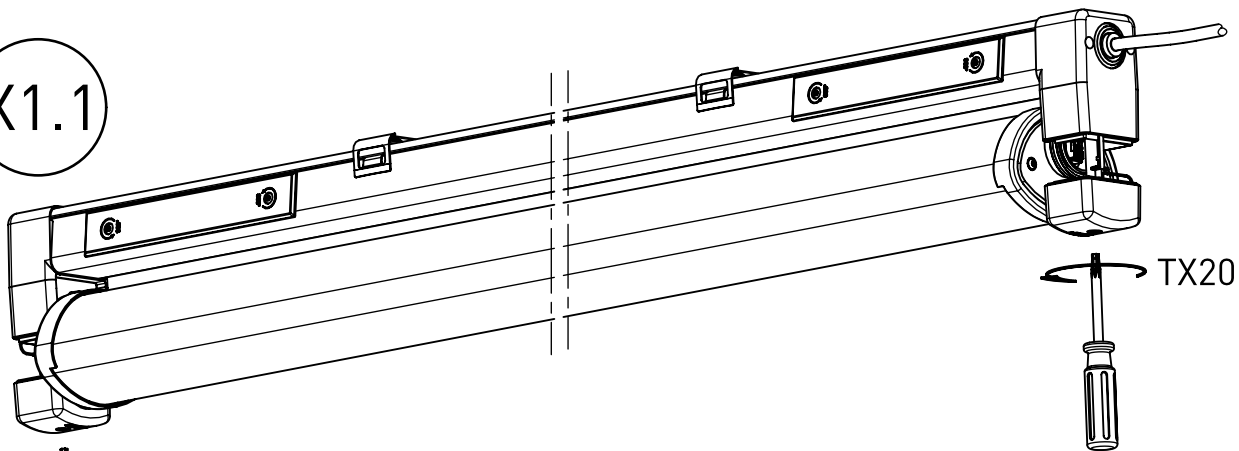
**NORKA**



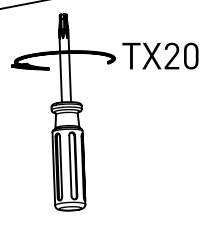
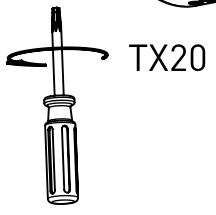
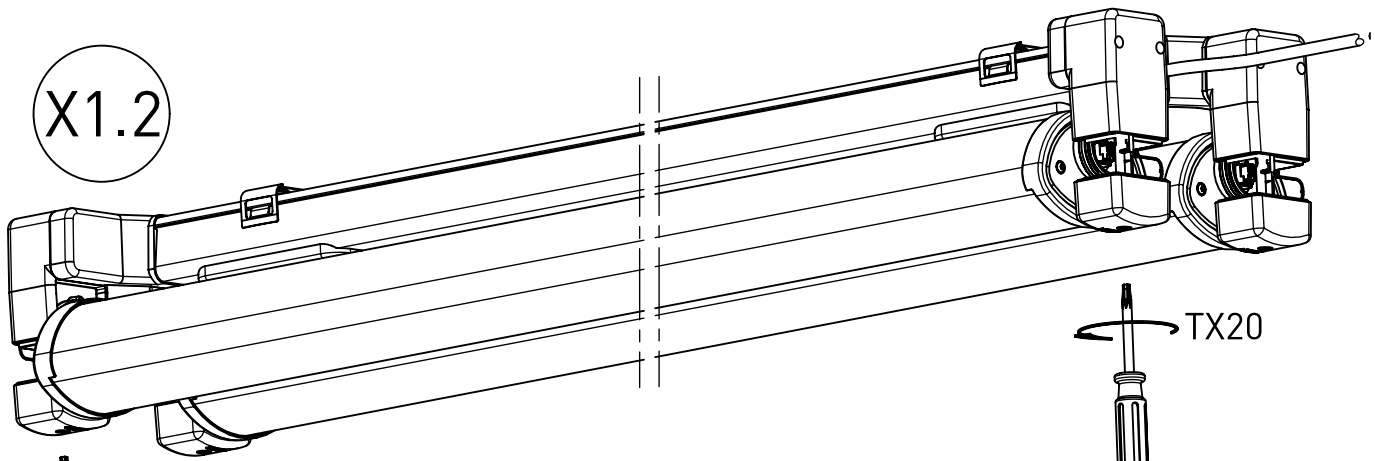
Nicht unter Spannung öffnen  
 Anleitung für den Austausch des LED-Einschubs  
 Switch off the Luminaire before replacement  
 Instruction manual for changing the LED-Replacing Kit



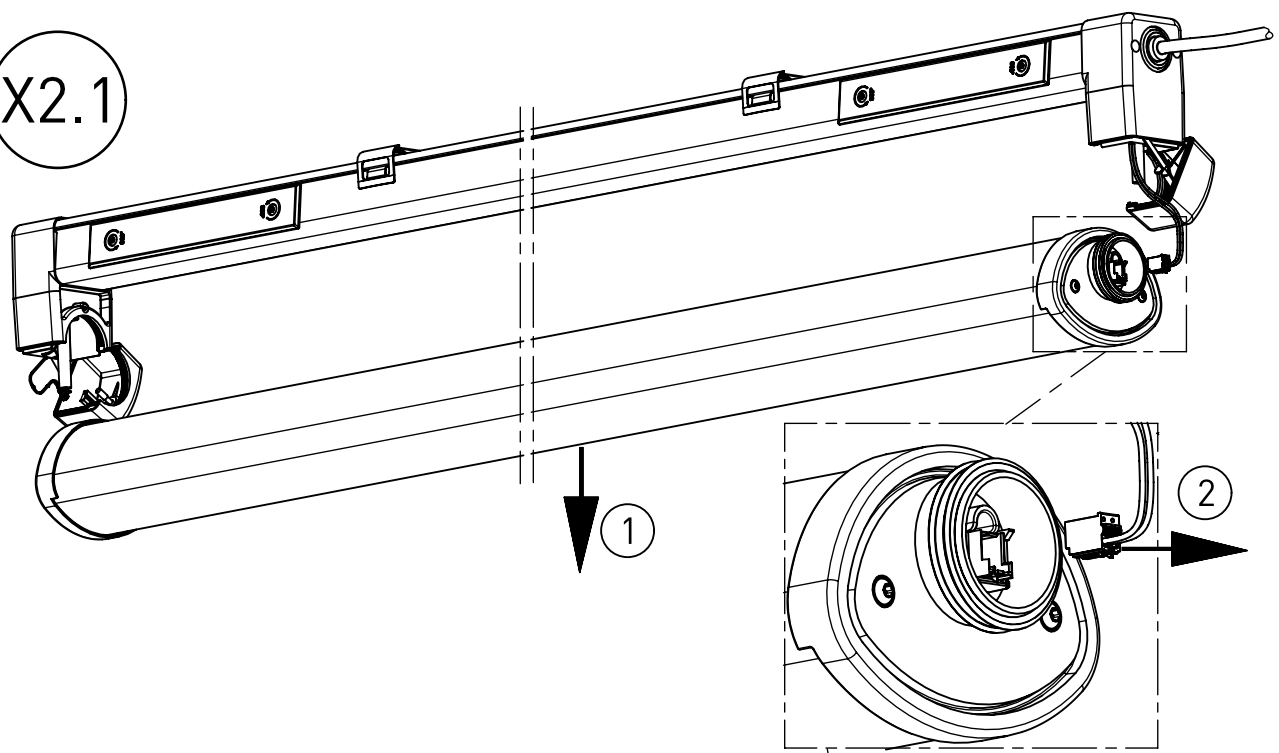
X1.1



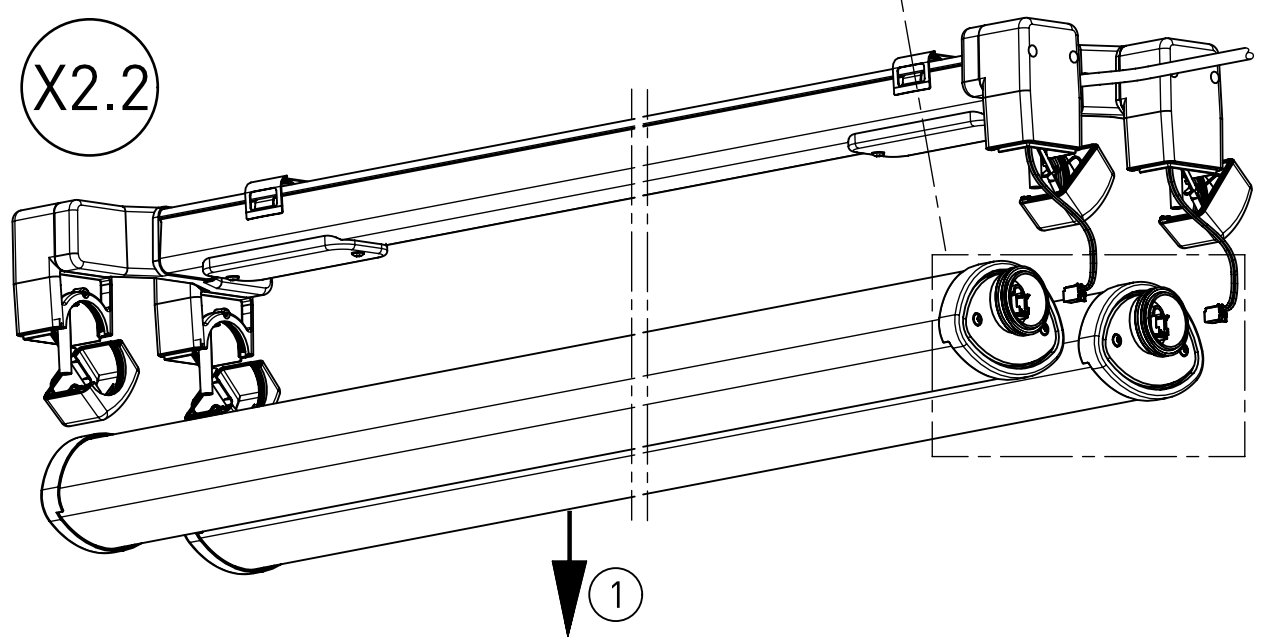
X1.2



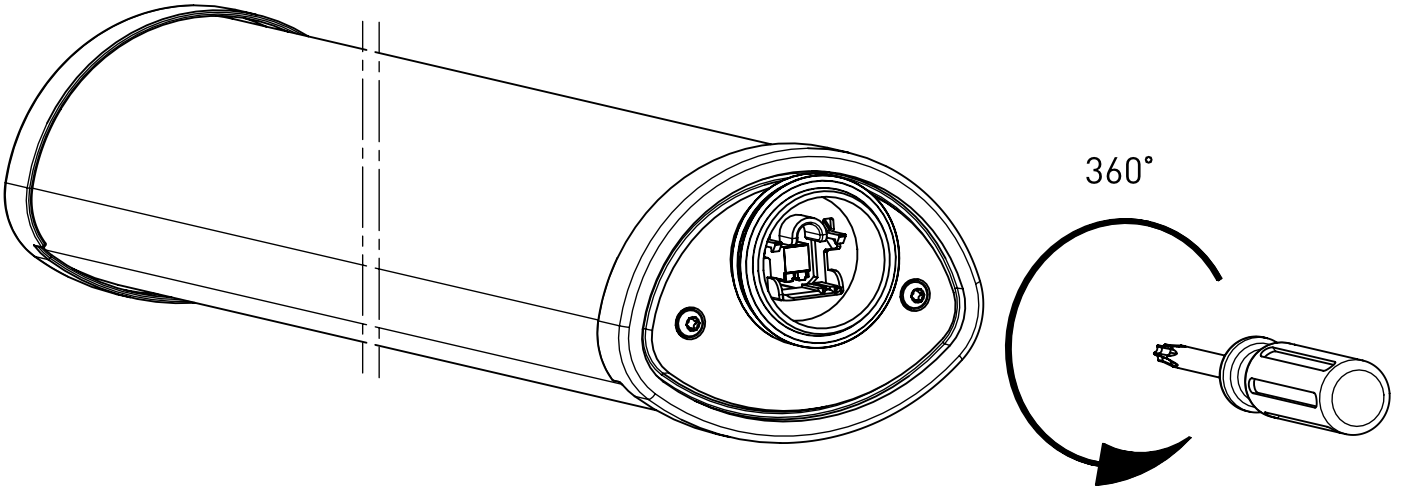
X2.1



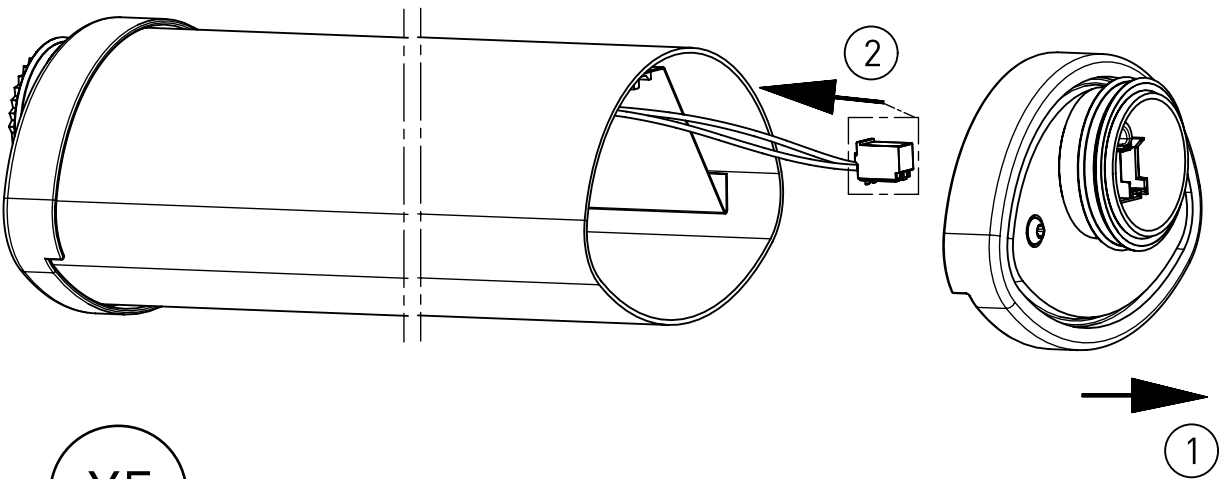
X2.2



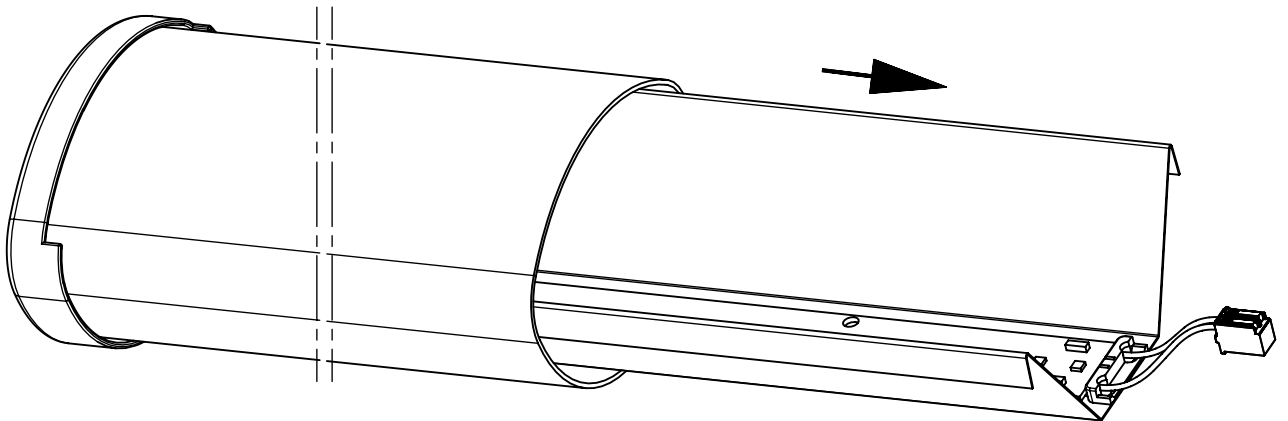
X3

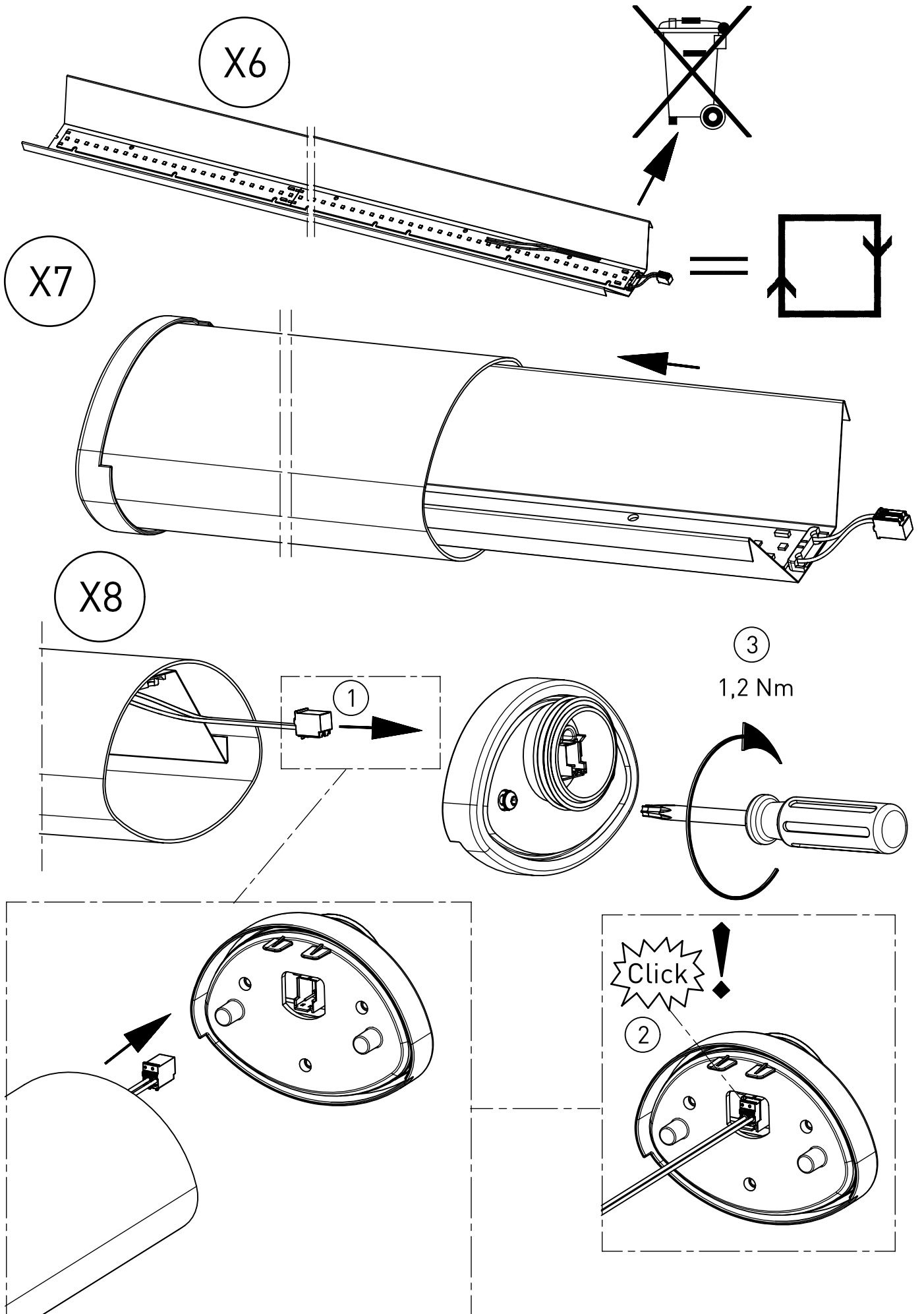


X4

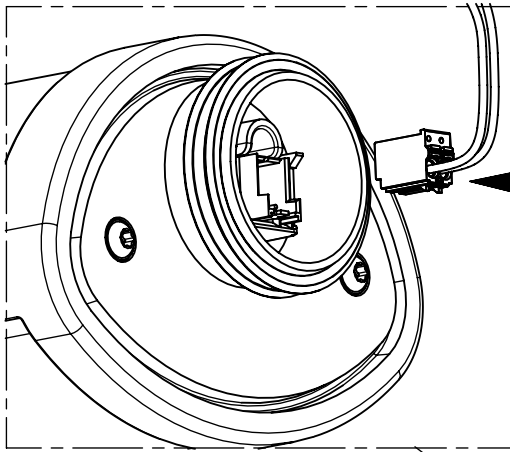
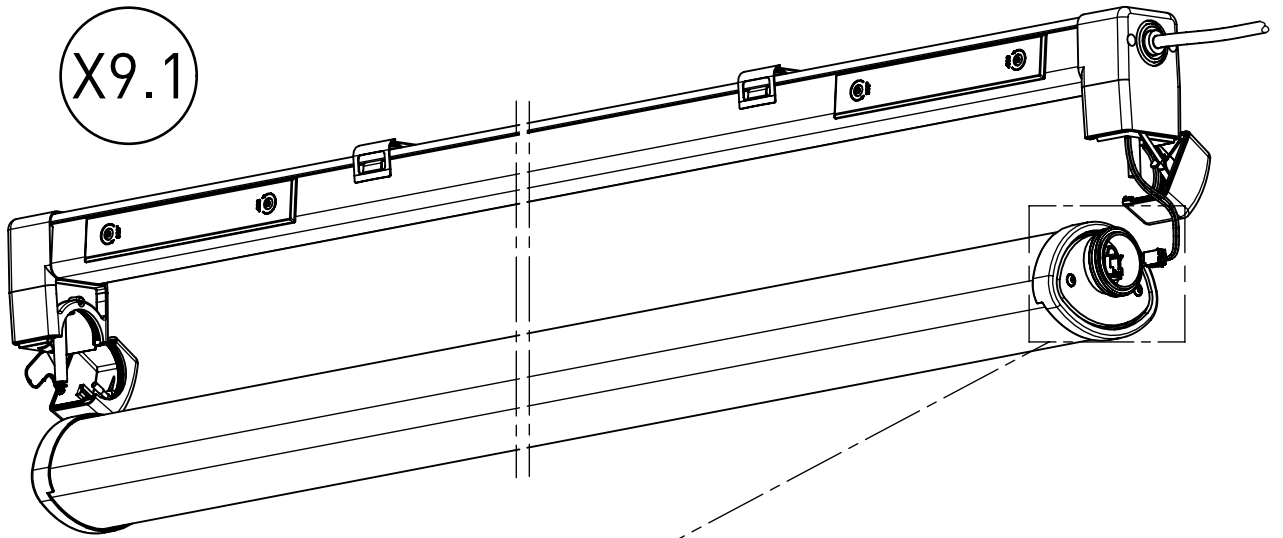


X5

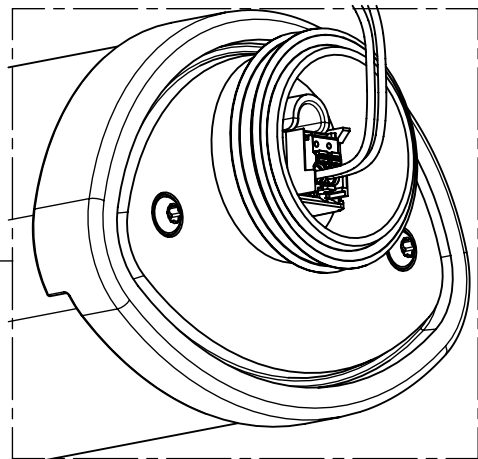




X9.1



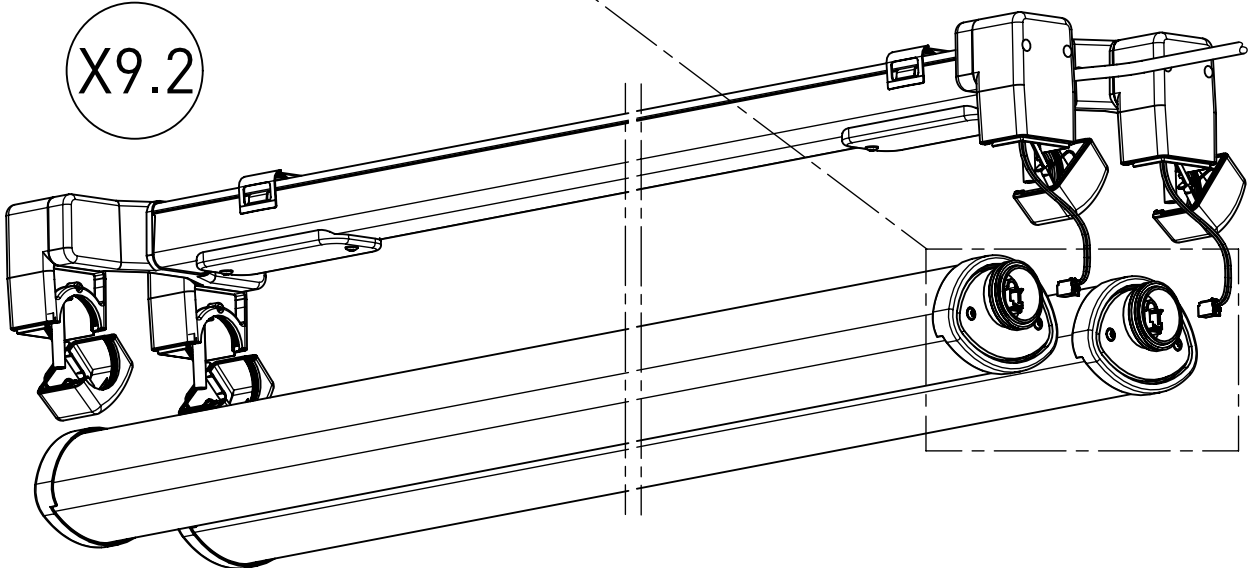
1



2

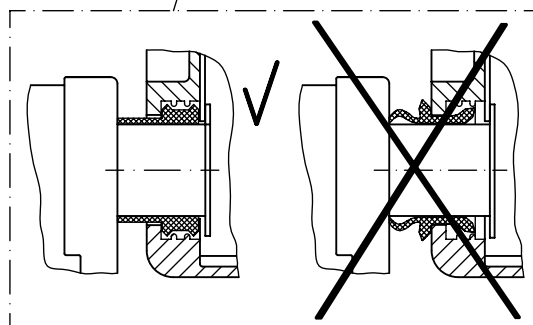
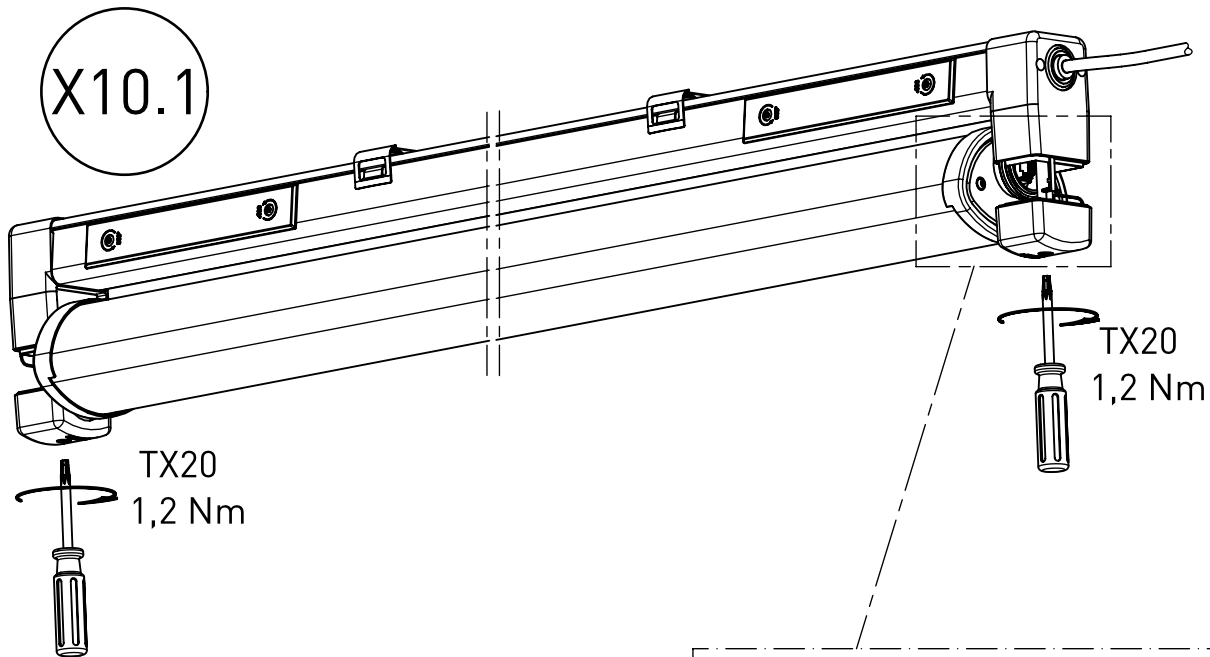
Click

X9.2

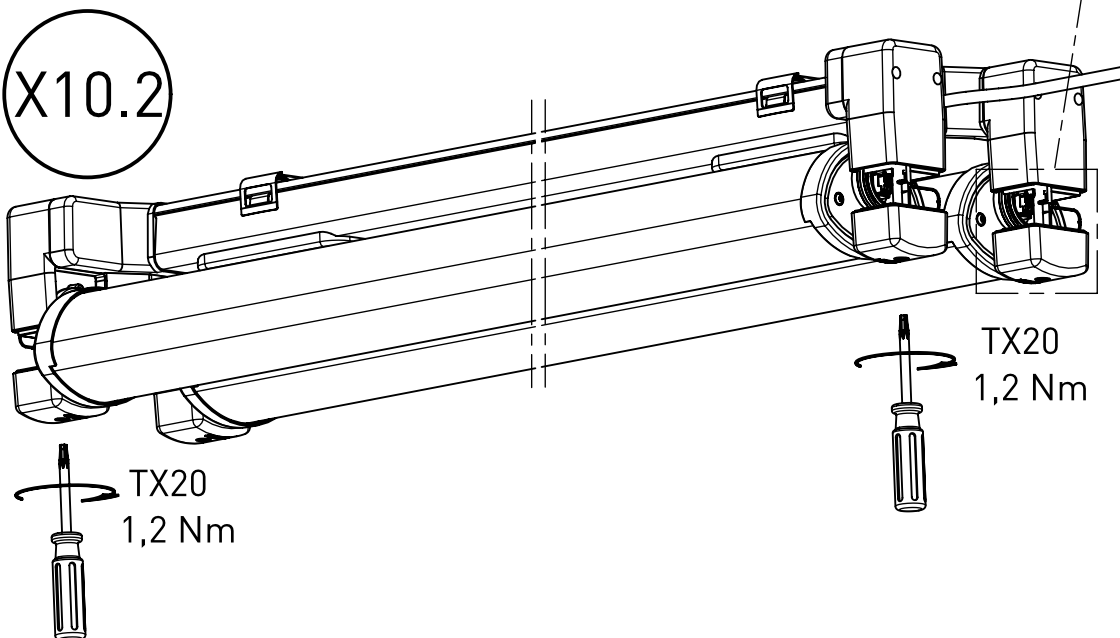




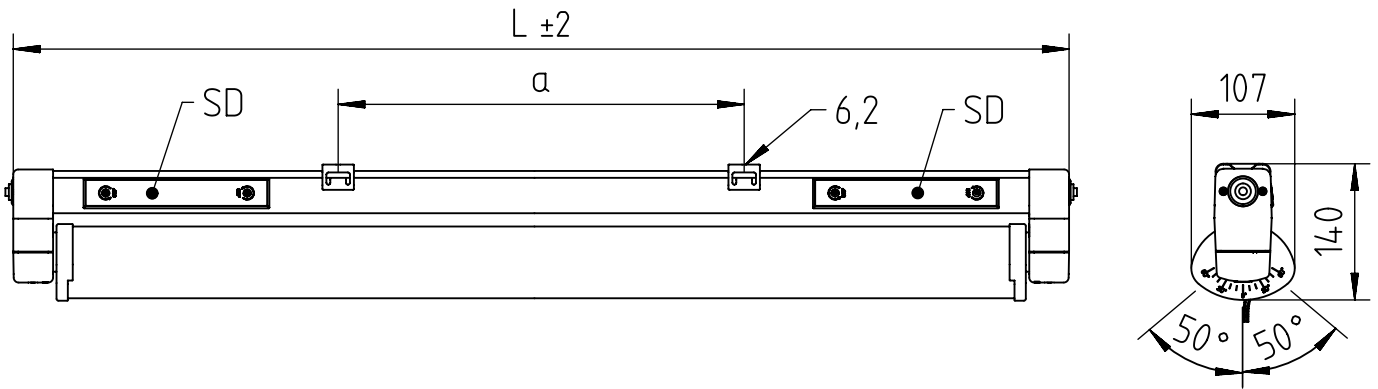
X10.1



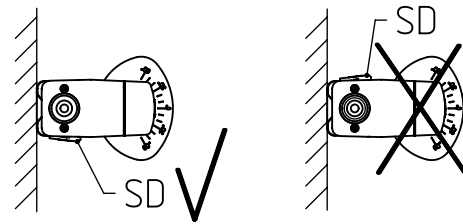
X10.2



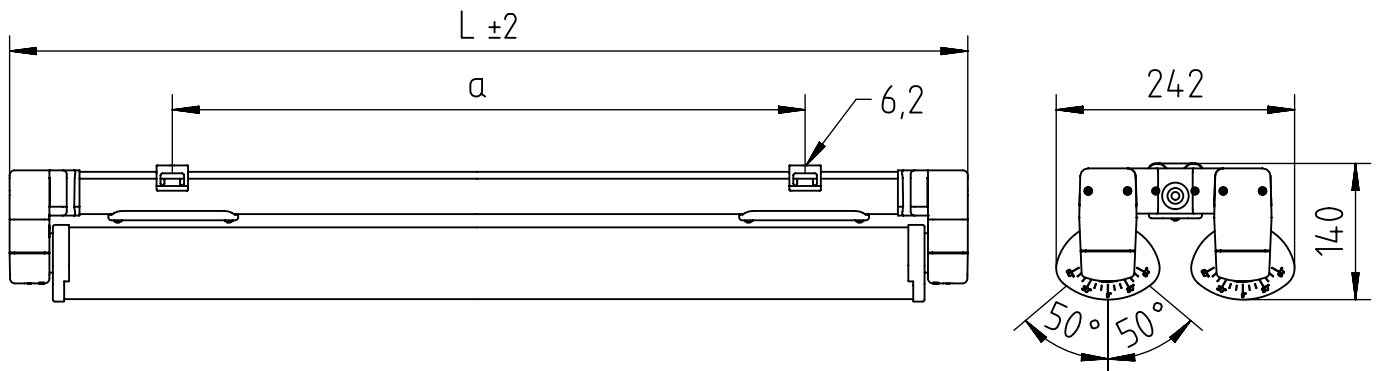
433... 436... 438... 445...




m 1500	1551	890±40
m 1200	1251	590±40
Ausführung	L	a



434... 437... 439... 446...



m 1500	1551	1220±80
m 1200	1251	920±80
m 600	685	420±30
Ausführung	L	a

\* = „Auch zur Verwendung in einer Umgebung, in der eine Ablagerung von leitfähigem Staub auf der Leuchte zu erwarten ist.“  
 „Also for use in environments where an accumulation of conductive dust on the luminaire may be expected.“

**NORKA**

Norddeutsche Kunststoff-  
 und Elektrogesellschaft  
 Stäcker mbH & Co. KG

Lichttechnische Spezialfabrik

Kontakt  
 Weidestraße 122a  
 22083 Hamburg  
 Germany

Tel.: +49 40 513009-0  
 Fax: +49 40 513009-28  
 info@norka.com  
 www.norka.com