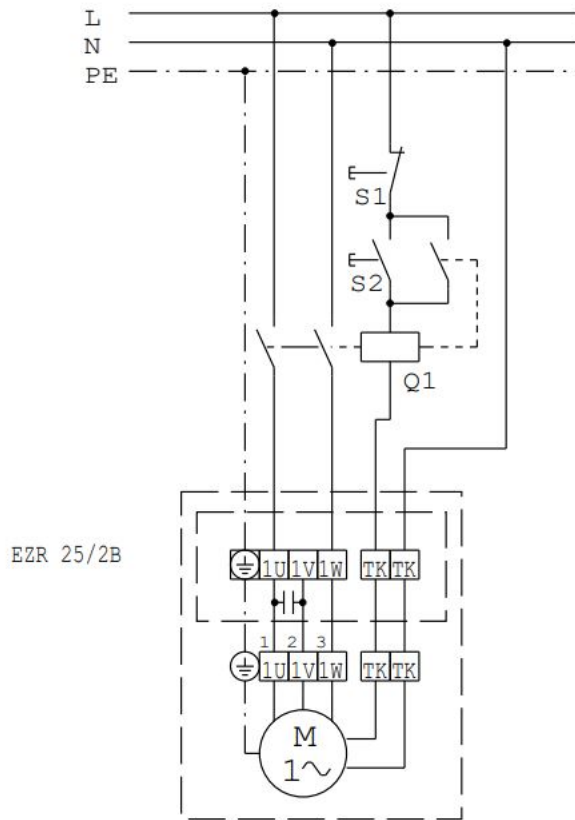


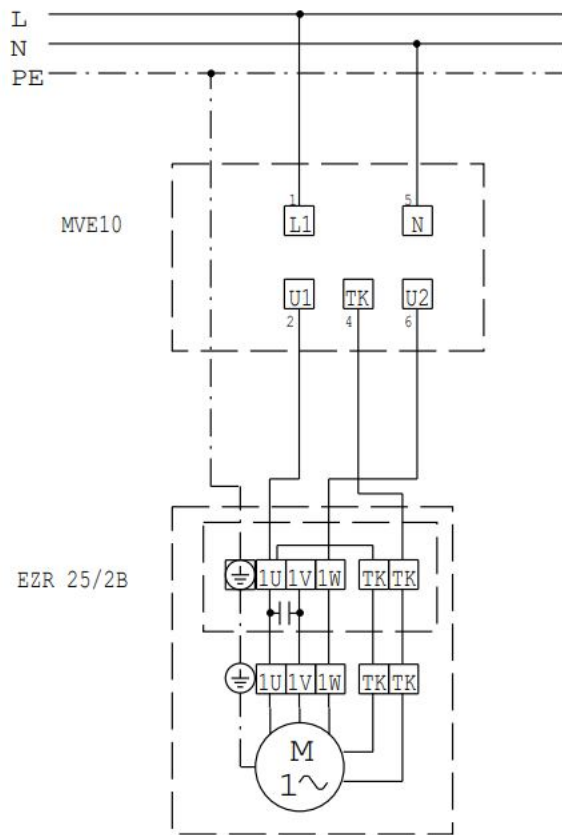
SCHALTBILDER

EZR 25/2 B



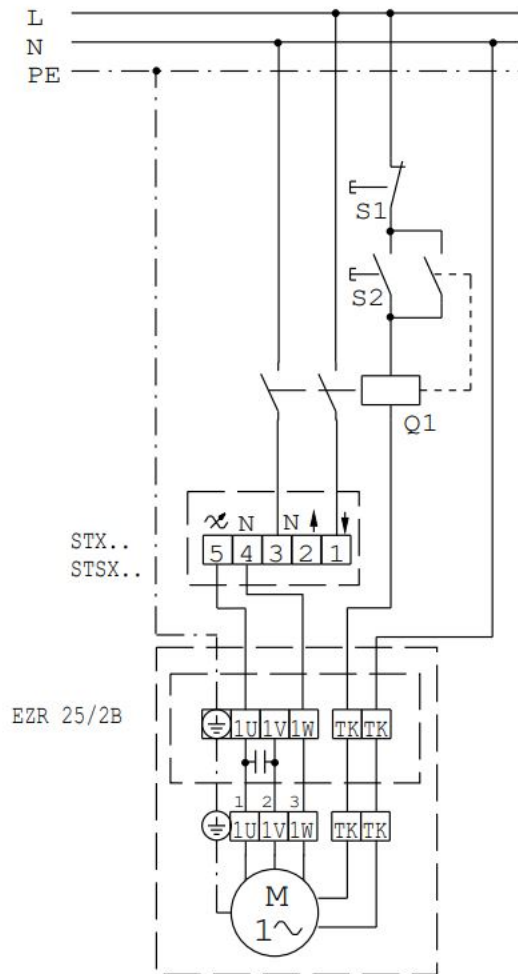
SCHALTBILDER

EZR 25/2 B



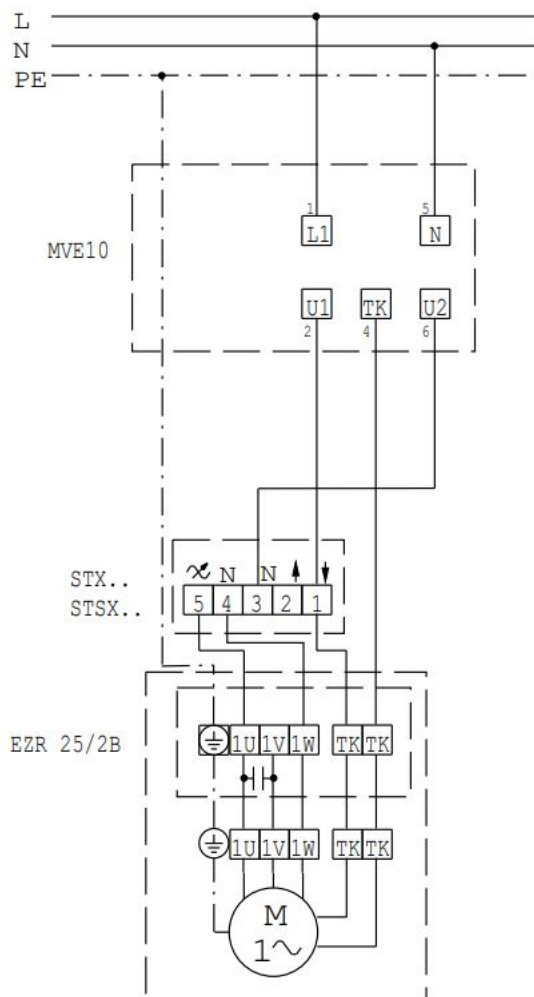
SCHALTBILDER

EZR 25/2 B

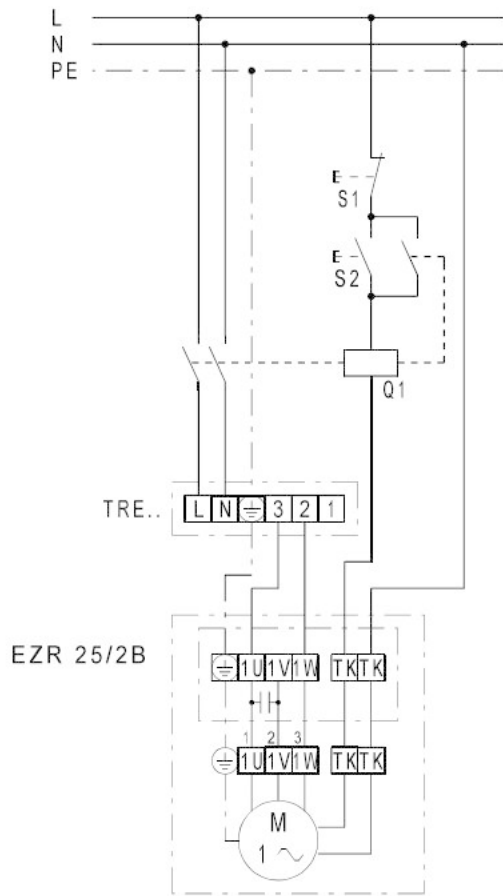


SCHALTBILDER

EZR 25/2 B



EZR 25/2 B



SCHALTBILDER

EZR 25/2 B

