

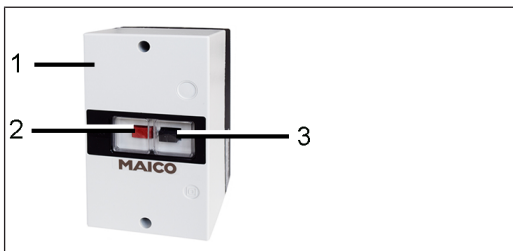
Motorschutzschalter MVE 10-1

1 Vorwort

i Lesen Sie diese Anleitung vor der Montage und ersten Benutzung bitte sorgfältig durch. Lesen Sie auch die Montageanleitung des anzuschließenden Ventilators. Folgen Sie den Anweisungen.

- Montage, Elektrischer Anschluss, Inbetriebnahme, Störungsbehebung, Wartung und Reparatur nur durch **Elektrofachkräfte** entsprechend den elektrotechnischen Regeln zulässig → DIN EN 50110-1, DIN EN 55011 (VDE 0875), DIN EN 60204-1, DIN EN IEC 60947-4-1 VDE 0660-102:2020-05 Niederspannungsschaltgeräte.
- **Voraussetzungen für Elektrofachkräfte:** Fachliche Ausbildung und Kenntnis der Fachnormen, EU-Richtlinien und EU-Verordnungen.
- Beachten Sie die geltenden Unfallverhütungsvorschriften.

2 Übersicht



1	Gehäusedeckel mit Spritzwasserschutz
2	AUS-Taste (rot)
3	EIN-Taste (schwarz)

3 Lieferumfang

Motorschutzschalter, 2 Leitungstüllen und diese Montageanleitung.

4 Bestimmungsgemäße Verwendung

Motorschutzschalter zum Schutz von **Einphasen-Wechselstromventilatoren**. Mit Hauptschütz und Steuersicherung. Für Ventilatoren mit integriertem Thermoschalter und ausgeführten Thermokontakten **TB**. Zur Aufputz-Wandmontage in Innenbereichen.

Der **Motorschutzschalter** ist ausschließlich für den häuslichen Gebrauch und ähnliche Zwecke vorgesehen.

5 Funktion

Der Motorschutzschalter schützt den Ventilatormotor vor Überspannung/Überhitzung. Wird die zulässige Temperatur in der Motorwicklung (Steuerstromkreis Thermokontakte TB) überschritten, fällt das Hauptschütz ab und trennt den Motor vom Netz. Nach dem Abkühlen der Motorwicklung (je nach Ventilator bis zu 30 Minuten) verhindert eine Wiedereinschaltsperr im Gerät das selbsttätige Einschalten des Motors.

Zum Wiedereinschalten → Störungsbeseitigung [► 2].

6 Sicherheitshinweise

⚠ VORSICHT Verletzungsgefahr durch anlaufenden Ventilator nach einem Netzausfall oder bei Arbeiten im Gefahrenbereich des Ventilators.

Der Motorschutzschalter reagiert auf Überhitzung, z. B. bei Überspannung. Bei Abkühlung nach einem Netzausfall kann der Ventilatormotor automatisch anlaufen. **Nicht in den Bereich des Ventilator-Flügelrades greifen und keine Gegenstände in den Bereich des Flügelrades stecken.** Ventilator generell vom Netz trennen, wenn Sie im Gefahrenbereich des Ventilators arbeiten (bei Installations-, Reinigungs-, Wartungs- und Reparaturarbeiten).

⚠ GEFAHR Explosionsgefahr falls explosionsfähige Gase/Stäube entzündet werden.

Gerät auf keinen Fall in explosionsfähiger Atmosphäre einsetzen.

⚠ GEFAHR Gefahr bei Nichtbeachtung der geltenden Vorschriften für Elektroinstallationen.

Beachten Sie die Sicherheitsregeln der Elektrotechnik. Vor dem Abnehmen von Abdeckungen und vor Elektroinstallationen alle Versorgungsstromkreise abschalten, Netzsicherung ausschalten, die Spannungsfreiheit feststellen, gegen Wiedereinschalten sichern und ein Warnschild sichtbar anbringen.

Gerät nur an einer fest verlegten elektrischen Installation anschließen. Leitungstyp und -querschnitt gemäß gemäß DIN VDE 0298-4 auswählen → Technische Daten.

Eine Vorrichtung zur Trennung vom Netz mit mindestens 3 mm Kontaktöffnung je Pol ist vorgeschrieben. Anschluss gemäß Schaltbild vornehmen.

Gerät nur mit auf Typenschild angegebener Spannung und Frequenz betreiben. PE-Leiter anschließen und Verbindung prüfen. betreiben. Schutzleiterdurchgang am Gehäuse prüfen (VDE 0100-600, VDE 0105-100).

Gerät nur komplett montiert betreiben. Veränderungen und Umbauten sind unzulässig und entbinden den Hersteller von jeglicher Gewährleistung und Haftung.

Ein beschädigtes Gerät nicht in Betrieb nehmen und bis zur Instandsetzung den Betrieb verhindern. Die auf dem Typenschild angegebene Schutzart ist nur gewährleistet bei bestimmungsgemäßem Einbau und bei ordnungsgemäßer Einführung der Anschlussleitung in das Gehäuse.

⚠ VORSICHT Vorsicht beim Umgang mit Verpackungsmaterialien.

Verpackungsmaterial außer Reichweite von Kindern aufbewahren (Erstickungsgefahr bei Verschlucken).

7 Technische Daten

Bemessungsspannung	230 V AC
Netzfrequenz	50 Hz / 60 Hz
Maximalbelastung (induktive Last)	0,4 A
Maximalbelastung (ohmsche Last)	10 A
Max. Vorsicherung	25 A (gL)
Max. Verlustleistung	ca. 6 W
Funkentstörung (EN 55011)	VDE 0875, Störgrad N
Max. Leitungsquerschnitt MVE 10-1	6 mm ²
Max. Leitungsquerschnitt TB/Hilfsschalter	2,5 mm ²
Schutzart	IP 55
Schutzklasse	II
Einbauart	Aufputz
Gewicht	0,6 kg
Abmessungen (BxHxT)	80 x 135 x 96,5 mm
Umgebungstemperatur	-25 ... 40 °C

Für weitere technische Daten → Typenschild.

8 Montage, Elektrischer Anschluss

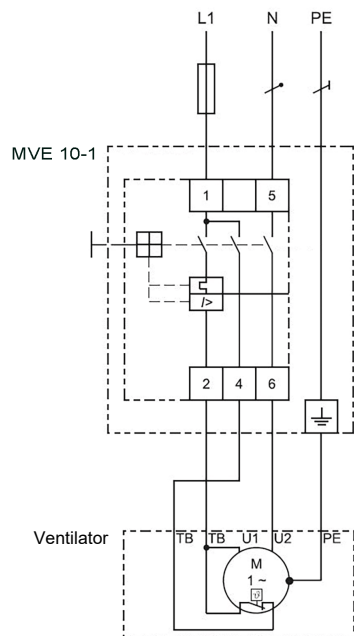
Montagehinweise

- Gerät nur auf trockenem, ebenen Untergrund montieren. Gehäuse nicht verspannen. Einbaulage beliebig.
- Montageort außerhalb Verkehrsbereich wählen. Gerät vor direkter Sonneneinstrahlung schützen. Auf ausreichende Wärmeabfuhr achten.

Montage

1. Beide Schrauben des Gehäusedeckels lösen, Gehäusedeckel abnehmen.
2. Beide Haltewinkel abziehen und Schaltereinsatz aus dem Gehäuse nehmen.
3. Entsprechend der Anzahl der Leitungen an den Sollbruchstellen Leitungsdurchbrüche im Gehäuse ausbrechen und Leitungstüllen einsetzen. Tüllen so einsetzen, dass diese dicht im Gehäuse anliegen und die Anschlussleitungen dicht umschließen.
4. Gehäuseunterteil an der Wand befestigen. Geeignetes Befestigungsmaterial ist bauseitig bereitzustellen.
5. Anschlussleitungen durch die Tüllen in das Gehäuse führen, Dichtigkeit prüfen.
6. Der Anschluss der Netzspannung muss oben, der Anschluss des Motors muss unten erfolgen. Ein Vertauschen von Ein- und Ausgangsseite ist nicht zulässig.
7. Motorschutzschalter gemäß Schaltbild verdrahten.

i Der Anschluss der Netzspannung muss oben, der Anschluss des Motors muss unten erfolgen. Ein Vertauschen von Ein- und Ausgangsseite ist nicht zulässig. Thermokontakt nur an den mit TB bezeichneten Klemmen anschließen.



8. Schaltereinsatz in das Gehäuse einsetzen, zum Befestigen beide Haltewinkel einsetzen und ganz nach unten drücken.
9. Gehäusedeckel aufsetzen und mit beiden Schrauben befestigen. Auf korrekten Einsatz der umlaufenden Dichtung im Gehäuseoberteil achten. **ACHTUNG:** Kurzschlussgefahr durch Nässe bei undichtem Gehäuse.
10. Ventilator installieren.

9 Inbetriebnahme

1. Übereinstimmung mit den technischen Daten kontrollieren → Typenschild.
2. Netzsicherung einschalten, Funktionstest durchführen.

10 Störungsbeseitigung

i Störungsbeseitigung nur durch Elektrofachkraft zulässig. Reparaturen nur im Herstellerwerk zulässig.

Störung: Steuersicherung des Motorschutzschalters hat ausgelöst. Der Ventilatormotor ist vom Netz getrennt. Eine Wiedereinschaltsperr verhindert das selbsttätige Einschalten des Motors.

Ursache: Überschreitung der zulässigen Temperatur in der Motorwicklung des Ventilators/ Überhitzung der Ventilator-Thermokontakte TB.

Je nach Ventilator bis zu **30 Minuten** abwarten. Die Störung beseitigen, falls die Störung weiterhin besteht. **Zum Wiedereinschalten zuerst die rote Taste und dann die schwarze Taste drücken**, so dass die schwarze Taste einrastet.

i Wird der Ventilator eingeschaltet bevor der Motor abgekühlt ist, erfolgt innerhalb von **1 Minute** eine erneute Auslösung.

11 Demontage, Umweltgerechte Entsorgung

i Altgeräte und Elektronikkomponenten dürfen nur durch Elektrofachkräfte demontiert werden. Eine fachgerechte Entsorgung vermeidet negative Auswirkungen auf Mensch und Umwelt und ermöglicht eine Wiederverwendung wertvoller Rohstoffe bei möglichst geringer Umweltbelastung.



Entsorgen Sie Elektronikkomponenten nicht über den Hausmüll! Führen Sie diese einer umweltgerechten Entsorgung und Verwertung über die entsprechenden Annahmestellen zu (→ Abfall-Entsorgungsgesetz).

1. Trennen Sie die Komponenten nach Materialgruppen.
2. Entsorgen Sie Verpackungsmaterialien (Karton, Füllmaterialien, Kunststoffe) über entsprechende Recyclingsysteme oder Wertstoffhöfe.
3. Beachten Sie die jeweils landesspezifischen und örtlichen Vorschriften.

Impressum

© Maico Elektroapparate-Fabrik GmbH. Deutsche Original-Betriebsanleitung. Druckfehler, Irrtümer und technische Änderungen vorbehalten.

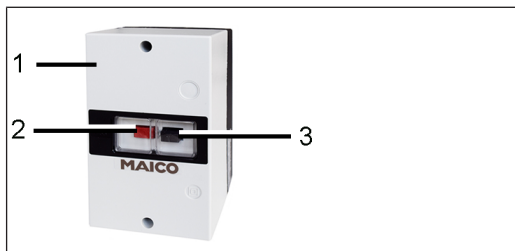
MVE 10-1 motor protection switch

1 Preface

i Please read these instructions carefully before installation and using for the first time. Also read the installation instructions of the fan to be connected. Follow the instructions.

- Installation, electrical connection, commissioning, fault rectification, maintenance and repair may only be undertaken by **qualified electricians** in accordance with the applicable electrical engineering regulations → DIN EN 50110-1, DIN EN 55011 (VDE 0875), DIN EN 60204-1, DIN EN IEC 60947-4-1 VDE 0660-102:2020-05 Low voltage switching devices.
- **Requirements for qualified electricians:** Specialist training and knowledge of technical standards, EU Directives and EU Ordinances.
- Pay attention to the valid accident prevention regulations.

2 Overview



1	Housing cover with splash water protection
2	OFF button (red)
3	ON button (black)

3 Scope of delivery

Motor protection switch, 2 cable grommets and these installation instructions.

4 Intended use

Motor protection switch for protecting the **single-phase AC fans**. With main contactor and control fuse. For fans with integrated thermal switch and fitted **TB** thermal contacts. For indoor, surface-mounted wall installation.

The **motor protection switch** is only intended for domestic use and similar purposes.

5 Function

The motor protection switch protects the fan motor against over-voltage/overheating. If the permitted temperature in the motor winding (control circuit – TB thermal contact) is exceeded, the main contactor drops out and disconnects the motor from the mains. After the motor winding has cooled down, which can take up to 30 minutes depending on the fan, a restart interlock in the unit prevents the automatic switch-on of the motor.

To switch back on → Fault rectification [▶ 4].

6 Safety instructions

⚠ CAUTION Risk of injury due to fan starting up after a power failure or when working in the fan's danger zone.

The motor protection switch reacts to overheating, e.g., in the event of over-voltage. If cooled after a power failure, the fan motor can start up automatically. **Do not reach into the area around the fan impeller and do not stick in objects near the impeller.**

Generally disconnect the fan from the power supply when working in the fan's danger zone (during installation, cleaning, maintenance and repair work).

⚠ DANGER Risk of explosion if explosive gases/dusts are ignited.

Never use unit in an explosive atmosphere.

⚠ DANGER Danger if the relevant regulations for electrical installations are not observed.

Observe the safety rules of electrical engineering. Before taking off covers and before installing the electrics, shut down all supply circuits, switch off mains fuse, check that no voltage is present, secure against being accidentally switched back on and position a visible warning sign. Only connect the unit to a permanent electrical installation. Select cable type and cross-section in accordance with DIN VDE 0298-4 → Technical data.

A mains isolation device with contact openings of at least 3 mm at each pole is mandatory. Make connections according to wiring diagram.

The unit may only be operated using the voltage and frequency shown on the rating plate. Connect PE conductor and check the connection. Check protective-conductor opening on housing (VDE 0100-600, VDE 0105-100). Only operate the unit when it is completely installed. Modifications and alterations are not permitted and release the manufacturer from any guarantee obligations and liability.

Do not put a damaged unit into operation and do not allow it to be operated until repaired.

The degree of protection stated on the rating plate is only guaranteed if installation is undertaken correctly and if the connection cable is correctly guided into the housing.

⚠ CAUTION Exercise caution when handling packaging materials.

Store packaging material out of the reach of children (risk of suffocation due to swallowing).

7 Technical data

Rated voltage	230 V AC
Power frequency	50 Hz/60 Hz
Maximum loading (inductive load)	0.4 A
Maximum loading (ohm resistive load)	10 A
Max. backup fuse	25 A (gL)
Max. power loss	approx. 6 W
Radio interference suppression (EN 55011)	VDE 0875, interference level N
Max. cable cross-section for MVE 10-1	6mm ²
Max. cable cross-section for TB/auxiliary switch	2.5mm ²
Degree of protection	IP 55
Protection class	II
Type of installation	Surface-mounted
Weight	0.6 kg
Dimensions (WxHxD)	80 x 135 x 96.5 mm
Ambient temperature	-25 ... 40 °C

For more technical data → rating plate.

8 Installation, electrical connection

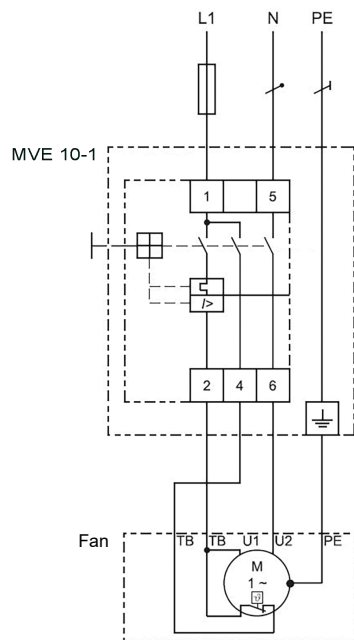
Installation instructions

- Only install unit on a dry, flat surface. Do not distort housing. Any installation position can be selected.
- Select installation location outside of traffic area. Protect unit from direct sunlight. Ensure sufficient heat dissipation.

Installation

1. Loosen both of the housing cover screws and remove the housing cover.
2. Pull off both retaining brackets and remove the switch insert from the housing.
3. Break out cable lead-throughs at the knockout points in the housing, according to the number of cables, and insert cable grommets. Insert the grommets so that they fit tightly against the housing and around connection cable cables.
4. Mount the lower part of the housing on the wall. Suitable mounting material is to be provided by the customer.
5. Guide the connection cables into the housing through the grommets, check for leak tightness.
6. The connection of the mains voltage must be at the top, the connection of the motor must be at the bottom. Swapping the input and output sides is not permitted.
7. Wire motor protection switch in accordance with wiring diagram.

i The connection of the mains voltage must be at the top, the connection of the motor must be at the bottom. Swapping the input and output sides is not permitted. Only connect thermal contact to terminals marked with TB.



8. Insert the switch insert into the housing, insert both retaining brackets to secure and press all the way down.
9. Fit housing cover and secure it with both screws. Make sure the wrap-around seal is correctly located in the upper part of the housing. **NOTICE:** Danger of short-circuits, caused by moisture, if the housing is not fully sealed.
10. Install the fan.

9 Commissioning

1. Check that the technical data has been adhered to → Rating plate.
2. Switch the mains fuse on, perform a function test.

10 Fault rectification

i Fault rectification may only be undertaken by a qualified electrician. Repairs may only be carried out at the manufacturer's factory.

Fault: Control fuse of the motor protection switch has triggered. The fan motor is separated from the mains. A restart interlock prevents the motor from switching back on automatically.

Cause: Exceeding the temperature permitted in the fan's motor winding/overheating of the TB fan thermal contacts. Depending on the fan, wait up to **30 minutes**. Rectify the fault if the fault persists. **In order to restart, first press the red button and then the black button**, so that the black button locks into place.

i If the fan is switched back on before the motor has cooled down, it is retriggered within 1 minute.

11 Disassembly, environmentally-sound disposal

i Old devices and electronic components may only be dismantled by qualified electricians. Proper disposal avoids detrimental impact on people and the environment and allows valuable raw materials to be reused with the least amount of environmental impact.



Do not dispose of electronic components in household waste! Dispose of them in an environmentally friendly manner and recycle them at the appropriate collection points (→ Waste Management Act).

1. Separate the components according to material groups.
2. Dispose of packaging materials (cardboard, filling materials, plastics) via appropriate recycling systems or recycling centres.
3. Observe the respective country-specific and local regulations.

Company information

© Maico Elektroapparate-Fabrik GmbH. Translation of the original operating instructions. Misprints, errors and technical changes are reserved.

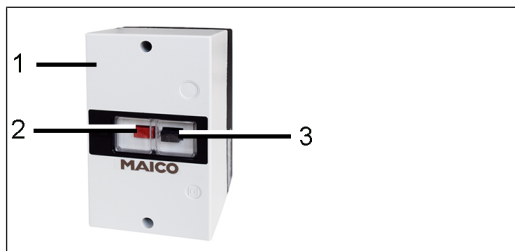
Disjoncteur-protecteur moteur MVE 10-1

1 Avant-propos

i **Veillez lire attentivement cette notice avant le montage et la première utilisation. Lisez également la notice de montage du ventilateur à raccorder. Suivez les instructions.**

- Montage, branchement électrique, mise en service, élimination des dysfonctionnements, entretien et réparation réservés exclusivement aux **électriciens qualifiés** conformément aux règles électrotechniques → DIN EN 50110-1, DIN EN 55011 (VDE 0875), DIN EN 60204-1, DIN EN IEC 60947-4-1 VDE 0660-102:2020-05 dispositifs de commutation basse tension.
- **Conditions préalables pour électriciens qualifiés** : formation professionnelle et connaissance des normes techniques, des directives et ordonnances de l'UE.
- Respectez les consignes de prévention d'accidents en vigueur.

2 Vue d'ensemble



1	Couvercle de boîtier protégé contre les projections d'eau
2	Touche ARRÊT (rouge)
3	Touche MARCHÉ (noire)

3 Volume de fourniture

Disjoncteur-protecteur moteur, 2 manchons de câble et cette notice de montage.

4 Utilisation conforme

Disjoncteur-protecteur moteur pour la protection des ventilateurs à courant alternatif monophasé. Avec contacteur général et fusible de commande. Pour ventilateurs avec interrupteur thermique intégré et thermocontacts accessibles de l'extérieur **TB**. Pour montage mural apparent à l'intérieur.

Le **disjoncteur-protecteur moteur** est exclusivement réservé à l'usage domestique et similaires.

5 Fonction

Le disjoncteur-protecteur moteur protège le moteur du ventilateur de la surtension / surchauffe. Si la température admissible est dépassée dans la bobine de moteur (circuit de courant de commande, thermocontacts TB), le contacteur général retombe et coupe le moteur du secteur. Après le refroidissement de la bobine de moteur (jusqu'à 30 minutes en fonction du ventilateur), le verrouillage au réenclenchement de l'appareil empêche le redémarrage automatique du moteur.

Pour la remise en service → Élimination des dysfonctionnements [► 6].

6 Consignes de sécurité

⚠ ATTENTION Risque de blessure dû à la mise en marche des ventilateurs après une panne de courant ou en cas de travaux dans le périmètre dangereux du ventilateur.

Le disjoncteur-protecteur moteur réagit à la surchauffe, par ex. en cas de surtension. En cas de refroidissement après une panne de courant, le moteur du ventilateur peut redémarrer automatiquement. **Ne pas approcher les mains de l'hélice du ventilateur ni introduire d'objets dans cette zone.**

Couper, en règle générale, le ventilateur du secteur si vous travaillez dans le périmètre dangereux du ventilateur (lors des travaux d'installation, de nettoyage, d'entretien et de réparation).

⚠ DANGER Risque d'explosion si des gaz / poussières explosifs s'enflamment.

Ne jamais utiliser l'appareil dans une atmosphère explosive.

⚠ DANGER Danger en cas de non-respect des consignes en vigueur relatives aux installations électriques.

Respectez les règles de sécurité de la technique électrique. Avant de retirer les caches de protection et d'effectuer des installations électriques, couper tous les circuits d'alimentation électrique, désactiver le fusible secteur, contrôler l'absence de tension, sécuriser contre toute remise en service intempestive et apposer un panneau d'avertissement de manière bien visible.

Raccorder l'appareil uniquement à une installation électrique permanente. Le type et la section de la conduite doivent être choisis conformément à la norme DIN VDE 0298-4 → Caractéristiques techniques.

Prévoir un dispositif de coupure du secteur avec une ouverture de contact d'au moins 3 mm par pôle. Effectuer le branchement conformément au schéma de branchement. Utiliser exclusivement l'appareil à la tension et à la fréquence indiquées sur la plaque signalétique. Raccorder le conducteur PE et contrôler la connexion. Vérifier le passage de la terre sur le boîtier (VDE 0100-600, VDE 0105-100).

N'utiliser l'appareil qu'après son montage complet. Les modifications et transformations sont rigoureusement interdites et dégagent le fabricant de toute responsabilité et garantie.

Ne pas mettre en marche un appareil endommagé et en empêcher l'utilisation jusqu'à réparation complète.

Le type de protection indiqué sur la plaque signalétique est uniquement garanti sous réserve d'un montage conforme aux prescriptions et de l'insertion correcte du câble de raccordement dans le boîtier.

⚠ ATTENTION Manipuler les matériaux d'emballage avec prudence.

Conserver le matériel d'emballage hors de portée des enfants (risque d'étouffement en cas d'ingestion).

7 Caractéristiques techniques

Tension de service	230 V CA
Fréquence du secteur	50 Hz / 60 Hz
Charge maximale (charge inductive)	0,4 A
Charge maximale (charge ohmique)	10 A
Préfusible max.	25 A (gL)
Puissance dissipée max.	env. 6 W
Antiparasitage (EN 55011)	VDE 0875, degré de parasitage N
Section de câble max. MVE 10-1	6 mm ²
Section de câble max. TB / interrupteur auxiliaire	2,5 mm ²
Type de protection	IP 55
Classe de protection	II
Type de montage	montage apparent
Poids	0,6 kg
Dimensions (lxhxp)	80 x 135 x 96,5 mm
Température ambiante	-25 ... 40 °C

Pour des caractéristiques techniques supplémentaires → Plaque signalétique.

8 Montage, branchement électrique

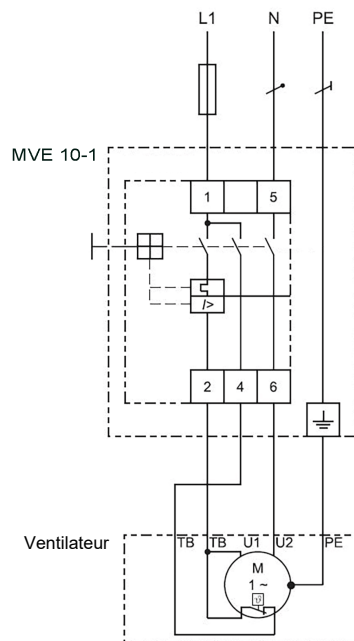
Consignes de montage

- Monter l'appareil exclusivement sur un support sec et plan. Ne pas soumettre le boîtier à traction. Position de montage au choix.
- Sélectionner le lieu d'installation à l'extérieur du trafic. Protéger l'appareil de l'exposition directe aux rayons du soleil. Veillez à respecter une évacuation suffisante de la chaleur.

Montage

1. Desserrer les deux vis du couvercle de boîtier et déposer le couvercle de boîtier.
2. Retirer les deux équerres de fixation et sortir l'insert d'interrupteur du boîtier.
3. Selon le nombre de conduites, détacher les passages conduites au niveau des points destinés à la rupture du boîtier et fixer les manchons de câble. Fixer les manchons de sorte qu'ils soient bien appliqués sur le boîtier et enserrer fermement les câbles de raccordement.
4. Fixer la partie inférieure du boîtier au mur. Le matériel de fixation adéquat est à fournir par le client.
5. Amener les câbles de raccordement dans le boîtier via les manchons, vérifier l'étanchéité.
6. Le raccordement de la tension secteur doit être effectué au-dessus, celui du moteur en dessous. Une permutation des côtés d'entrée et de sortie n'est pas autorisée.
7. Câbler le disjoncteur-protecteur moteur conformément au schéma de branchement.

i Le raccordement de la tension secteur doit être effectué au-dessus, celui du moteur en dessous. Une permutation des côtés d'entrée et de sortie n'est pas autorisée. Ne raccorder le thermocontact que sur les bornes portant la désignation TB.



8. Introduire l'insert d'interrupteur dans le boîtier. Utiliser les deux équerres de fixation pour fixer et enfoncer vers le bas.
9. Poser le couvercle du boîtier et le fixer à l'aide des deux vis. Veiller au positionnement correct du joint d'étanchéité sur tout le pourtour de la partie supérieure du boîtier. **ATTENTION** : risque de court-circuit provoqué par l'humidité si le boîtier n'est pas étanche.
10. Installer le ventilateur.

9 Mise en service

1. Contrôler la concordance avec les caractéristiques techniques → Plaque signalétique.
2. Activer le fusible secteur, effectuer un test de fonctionnement.

10 Élimination des dysfonctionnements

i Élimination des dysfonctionnements exclusivement réservée à des électriciens qualifiés. Réparations exclusivement réservées à l'usine du constructeur.

Dysfonctionnement : le fusible de commande du disjoncteur-protecteur moteur a déclenché. Le moteur de ventilateur est coupé du secteur. Un verrouillage au réenclenchement empêche le redémarrage automatique du moteur.

Cause : dépassement de la température admissible dans la bobine de moteur du ventilateur / surchauffe des thermocontacts du ventilateur TB.

Selon le ventilateur, attendre jusqu'à **30 minutes**. Éliminer le dysfonctionnement s'il persiste. **Pour la remise en service**, appuyer en premier lieu sur la touche rouge, puis sur la touche noire de manière à ce que la touche noire s'enclenche.

i Si le ventilateur est allumé avant le refroidissement du moteur, le ventilateur se déclenche à nouveau après 1 minute.

11 Démontage, élimination dans le respect de l'environnement

i Les appareils usagés et composants électriques ne doivent être démontés que par des électriciens qualifiés. Une élimination dans les règles de l'art évite les effets négatifs sur l'homme et l'environnement et permet un recyclage de matières premières précieuses, tout en minimisant l'impact sur l'environnement.



Ne pas éliminer les composants électriques avec les ordures ménagères ! Apportez-les aux points de collecte pouvant assurer une élimination et un recyclage respectueux de l'environnement (→ législation concernant la gestion des déchets).

1. Triez les composants selon les groupes de matériaux.
2. Éliminez les matériaux d'emballage (carton, matériaux de remplissage, plastiques) via des systèmes de recyclage et des déchetteries adaptés.
3. Respectez les prescriptions nationales et locales.

Mentions légales

© Maico Elektroapparate-Fabrik GmbH. Traduction du mode d'emploi d'origine en langue allemande. Sous réserve de fautes d'impression, d'erreurs et de modifications techniques.