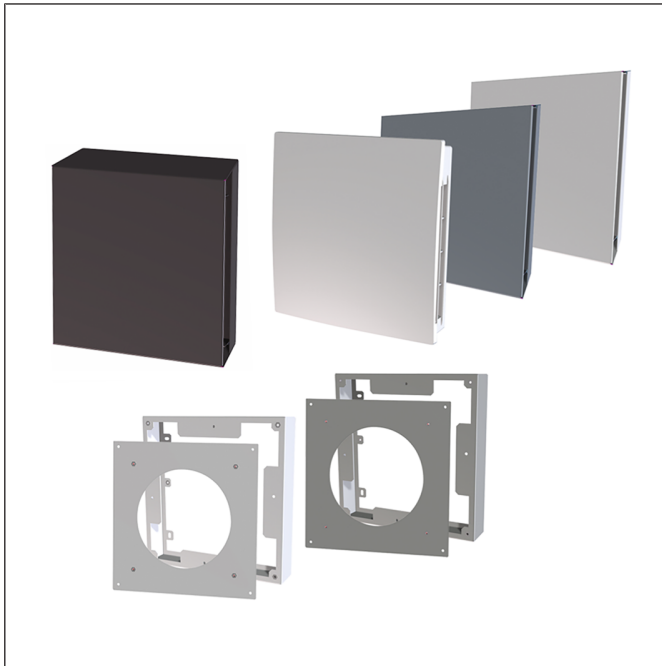


Montagehinweise  
Installation instructions  
Consignes de montage



PPB 30 AK  
PPB 30 AE  
PPB 30 AW  
PPB 30 AS  
PPB 30 ARE  
PPB 30 ARW  
PPB 30 ARE BB  
PPB 30 ARW BB

[www.maico-ventilatoren.com](http://www.maico-ventilatoren.com)



Außenabdeckungen, Ausgleichsrahmen, Befestigungsblech  
External covers, compensating frames, fixing plate  
Protections externes, cadre d'adaptation, tôle de fixation

# Inhaltsverzeichnis

Deutsch.....	3
English.....	7
Français.....	11

## 1 Vorwort

**1** Diese Montagehinweise gelten nur in Kombination mit der Montageanleitung-Rohbau. Lesen und befolgen Sie unbedingt die dort genannten Sicherheitshinweise.

## 2 Sicherheit

- Lesen Sie vor der Montage **diese Anleitung** durch.
- Folgen Sie den Anweisungen.
- Übergeben Sie die Anleitungen an den Eigentümer/Betreiber zur Aufbewahrung.

## 3 Lieferumfang

- Außenabdeckung **PPB 30 AK / PPB 30 AE / PPB 30 AW / PPB 30 AS**, Bohrschablone, diese Montagehinweise

oder

- Ausgleichsrahmen **PPB 30 ARE / PPB 30 ARW**, Bohrschablone, diese Montagehinweise, 4 Edelstahl-Flachkopfschrauben M4x12 zur Befestigung von Außenabdeckungen zu **PPB 30** oder **PP 45**

oder

- Befestigungsblech **PPB 30 ARE BB / PPB 30 ARW BB**, 4 Edelstahl-Senkschrauben M4x8 zur Befestigung am Ausgleichsrahmen **PPB 30 ARE / PPB 30 ARW**

## 4 Bestimmungsgemäße Verwendung

- Ausgleichsrahmen zum Aufbau auf die Wandhülse (DN 162) bei zu geringer Wandstärke. **Die Wandhülse muss ein Gefälle von 1 bis 2 % zur Außenwand hin besitzen.** Für Wandhülse einbau → Montageanleitung Rohbau.
- Für **Wandstärken < 320 mm** einen/mehrere Ausgleichsrahmen **PPB 30 ARE / PPB 30 ARW** verwenden (je 55 mm tief). Dies ist wichtig, um die vorgeschriebene Mindestwandstärke zu erreichen.
- **Außenabdeckung PPB 30 AE / PPB 30 AW :** Zur Montage der Außenabdeckung an den Ausgleichsrahmen das Befestigungsblech **PPB 30 ARE BB / PPB 30 ARW BB** verwenden. Unbedingt den vorgeschriebenen Wandhülsen-Überstand ab Außenwand einhalten: Überstand = Wandstärke + Tiefe der **PPB 30 ARE / PPB 30 ARW** + 5...10 mm.

- Die Montage der **Außenabdeckung PPB 30 AK** am Ausgleichsrahmen **PPB 30 ARE / PPB 30 ARW** erfolgt ohne Befestigungsblech.

## 5 Montage

**⚠ WARNUNG Verletzungsgefahr bei falscher Montage**

Außenabdeckung/Ausgleichsrahmen nur an Wänden mit ausreichender Tragkraft und mit geeignetem Befestigungsmaterial anbringen.

**⚠ VORSICHT Verletzungsgefahr beim Umgang mit scharfkantigen Gehäuseteilen, z. B. bei Edelstahlabdeckungen**

→ Schutzhandschuhe benutzen.

### Montagehinweise

- Außenabdeckung / Ausgleichsrahmen erst nach Abschluss der Außenputzarbeiten montieren.
- Geeignetes Befestigungsmaterial ist bauseitig bereitzustellen.
- Flugrostbildung: Bedingt durch die äußeren Einflüsse (z.B. schwefeldioxid oder salzhaltige Luft, eisenhaltiger Staub usw.) kann sich am Edelstahl Flugrost ansetzen. Wir empfehlen nicht lackierte Edelstahl-Außenabdeckungen vor der Montage gründlich zu reinigen (Entfernen von Staub und Fingerabdrücken) und mit etwas Öl (z. B. Edelstahl Pflege-Öl) einreiben.
- Empfehlung: Zur Vermeidung von Schmutzablagerungen an der Fassade im Bereich der Außenabdeckung ein wasserabweisendes Putzsystem anbringen.

### Montagevideo

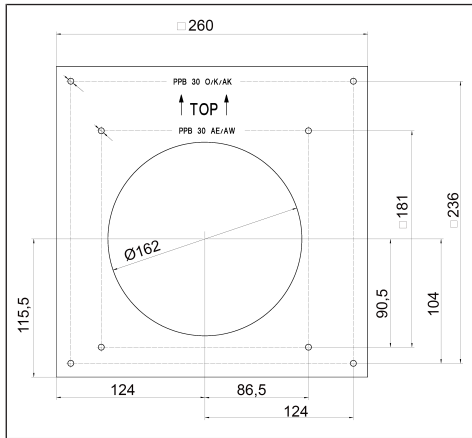


## 5.1 Montage der Außenabdeckung

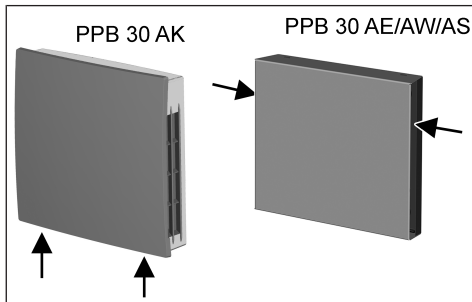
**PPB 30 AK** oder **PPB 30 AE / PPB 30 AW / PPB 30 AS**

- Bohrschablone für Außenabdeckungen verwenden.
- Zur Type der Außenabdeckung passende Bohrungen anbringen.
- Bei der Montage von Außenabdeckung aus Edelstahl ausschließlich Edelstahlschrauben verwenden.
- Einbaulage TOP beachten.

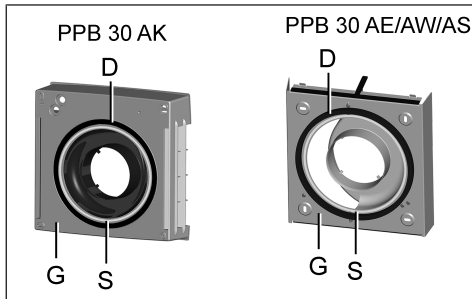
## 5 Montage



1. Putzschutzdeckel entfernen, Bohrschablone über die Wandhülse setzen, ausrichten und Befestigungslöcher markieren.
2. Löcher bohren und Dübel einsetzen.



3. Frontabdeckung vom Gehäuse abnehmen.  
**PPB 30 AK** : Unten auf die beiden Rasthebel drücken. **PPB 30 AE / PPB 30 AW / PPB 30 AS** : Seitlich die beiden Schrauben entfernen. Dann die Frontabdeckung nach oben abnehmen.

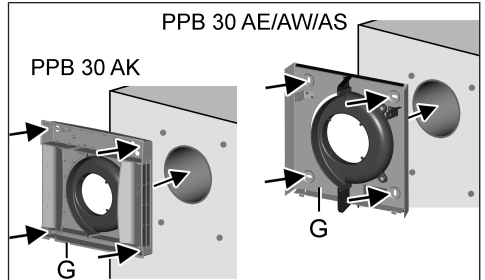


D Dichtungsring

G	Gehäuse
S	Silikonring

4. Auf wandzugewandter Seite von Gehäuse: Innen am Dichtungsring ringsum einen zusätzlichen Silikonring anbringen. Dieser dient zur Abdichtung mit der Außenwand.

**i** **ACHTUNG: Fehlluft, falls Gehäuse nicht dicht an der Außenwand anliegt. Darauf achten, dass der rückseitige Silikonring bündig und dicht an der Außenwand anliegt.**



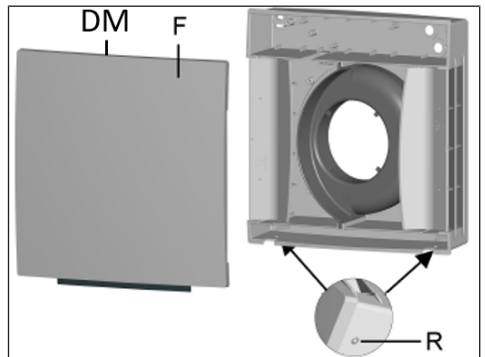
G Gehäuse

5. Gehäuse mit 4 Schrauben an der Außenwand festschrauben. Geeignetes Befestigungsmaterial ist bauseitig bereitzustellen.

## 5.2 Montage der Frontabdeckung

### 5.2.1 PPB 30 AK

**i** **ACHTUNG: Fehlluft, falls die Dämmmatte der Frontabdeckung nicht dicht anliegt. Dämmmatte muss bündig/dicht am Gehäuserand anliegen.**



DM Dämmmatte

F Frontabdeckung

## 5 Montage

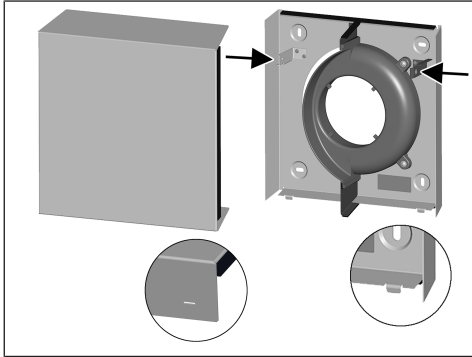
### R Rasthebeln

1. Frontabdeckung von oben auf das Gehäuse setzen und nach unten schwenken. Die Frontabdeckung muss unten an den beiden Rasthebeln hörbar einrasten.

#### 5.2.2 PPB 30 AE / PPB 30 AW / PPB 30 AS

**⚠ VORSICHT** Vorsicht beim Umgang mit scharfkantigen Gehäuseteilen, z. B. bei Edelstahl-Außenabdeckungen

→ Schutzhandschuhe benutzen.



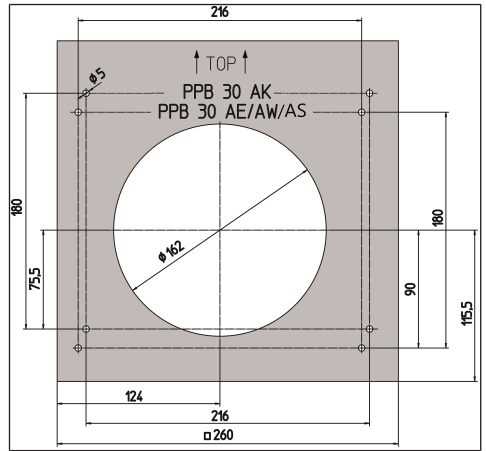
1. Frontabdeckung von unten auf das Gehäuse setzen – die beiden Schlitzte der Frontabdeckung müssen in die Gehäusenasen einrasten. Gehäuse nach oben schwenken und seitlich rechts und links festschrauben (siehe Pfeile).

## 5.3 Montage des Ausgleichrahmens

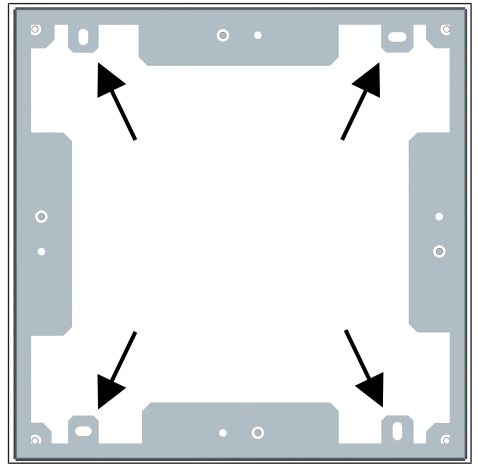
### Nach Fertigputz der Außenwand

#### 5.3.1 PPB 30 ARE / PPB 30 ARW

- Ausgleichsrahmen 55 mm tief, stapelbar
- Bohrschablone für Ausgleichsrahmen verwenden.
- Je nach Type der verwendeten Außenabdeckung den Ausgleichsrahmen zum Rohr positionieren. Zur Type der Außenabdeckung sind passende Bohrungen anzubringen.
- Einbaulage TOP beachten.



1. Putzschutzdeckel entfernen, Bohrschablone über die Wandhülse setzen, ausrichten und Befestigungslöcher markieren.
2. Löcher bohren und Dübel einsetzen.

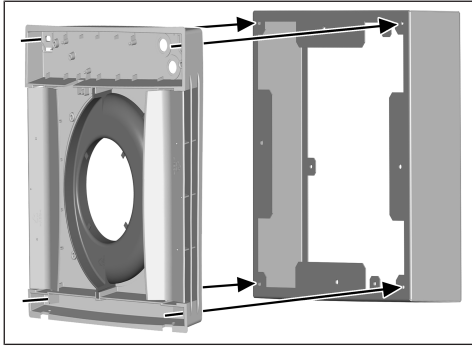


#### PPB 30 ARE/ARW

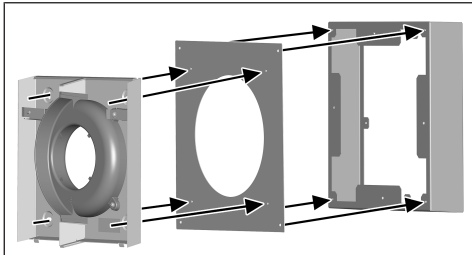
Ansicht von hinten

3. Ausgleichsrahmen an den 4 Positionen (Pfeile) fest mit der Wand verschrauben. Geeignetes Befestigungsmaterial ist bauseitig bereitzustellen.
4. Außenabdeckung mit beigefügten Schrauben mit dem Ausgleichsrahmen verschrauben. Für **PPB 30 AE / PPB 30 AW / PPB 30 AS** oder **PP 45 AK / PP 45 AE / PP 45 AW / PP 45 AS** zusätzlich Befestigungsblech **PPB 30 ARE BB / PPB 30 ARW BB** verwenden.

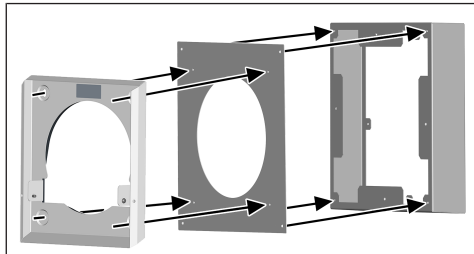
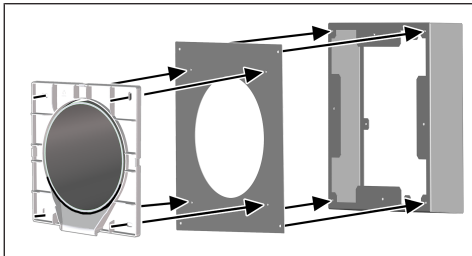
5.3.2 PPB 30 AK + PPB 30 ARE/ARW



5.3.3 PPB 30 AE/AW + PPB 30 ARE BB/ARW BB



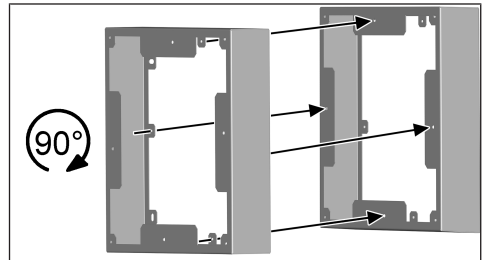
5.3.4 PP 45 AK/AE/AW + PPB 30 ARE BB/ARW BB



Für Montage der PP 45-Außenabdeckung → Montageanleitung Rohbau.

5.3.5 Mehrere PPB 30 ARE/ARW

1. Beim Einbau mehrerer Ausgleichrahmen der Reihe nach vorgehen. Den 1. Ausgleichsrahmen fest mit der Wand verschrauben, dann den 2. Rahmen 90° gedreht montieren usw.



6 Umweltgerechte Entsorgung

**i** Altgeräte und Elektronikkomponenten dürfen nur durch elektrotechnisch unterwiesene Fachkräfte demontiert werden. Eine fachgerechte Entsorgung vermeidet negative Auswirkungen auf Mensch und Umwelt und ermöglicht eine Wiederverwendung wertvoller Rohstoffe bei möglichst geringer Umweltbelastung.



**Entsorgen Sie folgende Komponenten nicht über den Hausmüll!** Altgeräte, Verschleißteile (z. B. Luftfilter), defekte Bauteile, Elektro- und Elektronikschrott, umweltgefährdende Flüssigkeiten/Öle etc. Führen Sie diese einer umweltgerechten Entsorgung und Verwertung über die entsprechenden Annahmestellen zu (→ Abfall-Entsorgungsgesetz).

1. Trennen Sie die Komponenten nach Materialgruppen.
2. Entsorgen Sie Verpackungsmaterialien (Karton, Füllmaterialien, Kunststoffe) über entsprechende Recyclingsysteme oder Wertstoffhöfe.
3. Beachten Sie die jeweils landesspezifischen und örtlichen Vorschriften.

Impressum

© Maico Elektroapparate-Fabrik GmbH. Deutsche Original-Betriebsanleitung. Druckfehler, Irrtümer und technische Änderungen vorbehalten. Die in diesem Dokument erwähnten Marken, Handelsmarken und geschützte Warenzeichen beziehen sich auf deren Eigentümer oder deren Produkte.

## 1 Preface

**i** These installation instructions are only valid in combination with the shell installation instructions. The safety instructions listed there must be read and followed.

## 2 Safety

- Read through **these instructions** before installation.
- Follow the instructions.
- Pass these instructions on to the owner/operating company for safekeeping.

## 3 Scope of delivery

• **PPB 30 AK / PPB 30 AE / PPB 30 AW / PPB 30 AS** external cover, drilling template, these installation instructions.

or

• **PPB 30 ARE / PPB 30 ARW** compensating frames, drilling template, these installation instructions, 4 stainless steel flat-head screws, M4x12, for attaching the **PPB 30** or **PP 45** external covers

or

• **PPB 30 ARE BB / PPB 30 ARW BB** fixing plate, 4 stainless steel countersunk head screws, M4x8, for attaching to **PPB 30 ARE / PPB 30 ARW** compensating frames

## 4 Intended use

- Compensating frame for mounting on the wall sleeve (DN 162) if the wall thickness is insufficient. **The wall sleeve must have an incline of 1 to 2 % to the exterior wall.** For wall insulation sleeve → Shell installation instructions
- For a **wall thickness < 320 mm** use one/several **PPB 30 ARE / PPB 30 ARW** compensating frames (each 55 mm deep). This is important to achieve the prescribed minimum wall thickness.
- **PPB 30 AE / PPB 30 AW external cover:** To mount the external cover on the compensating frames, use the **PPB 30 ARE BB / PPB 30 ARW BB** fixing plate. It is imperative to comply with the required wall sleeve projection from the exterior wall: Projection = wall thickness + depth of the **PPB 30 ARE / PPB 30 ARW** + 5...10 mm.
- The **PPB 30 AK external cover** is mounted on the **PPB 30 ARE / PPB 30 ARW** compensating frame without a fixing plate.

## 5 Installation

**⚠ WARNING** Risk of injury in case of incorrect installation

Only mount external cover/compensating frame on walls with sufficient load-bearing capacity and with suitable mounting material.

**⚠ CAUTION** Risk of injury when handling housing parts with sharp edges, e.g. stainless steel external covers

→ Wear protective gloves.

### Installation instructions

- Only mount external cover/compensating frame once the external plastering is complete.
- Suitable mounting material is to be provided by the customer.
- Formation of surface rust: External factors (e.g. air containing sulphur dioxide or salt, dust containing iron etc.) may cause surface rust to form on stainless steel. We recommend thoroughly cleaning unpainted stainless external covers before mounting (remove dust and fingerprints) and rub in a little oil (e.g. care oil for stainless steel).
- Recommendation: To prevent dirt from depositing on the façade around the external cover, fit a water-repellent plaster system.

### Installation video

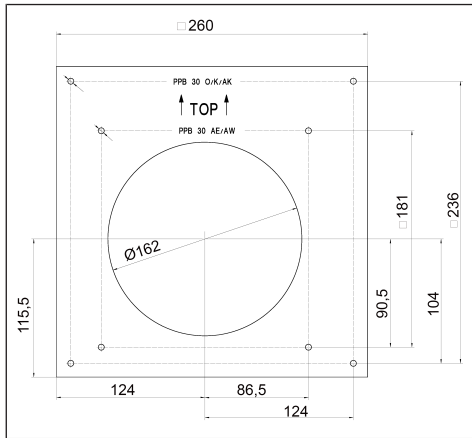


## 5.1 Mounting the external cover

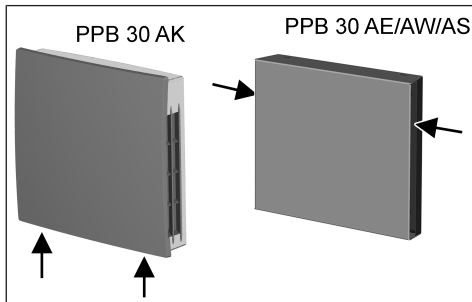
**PPB 30 AK** or  
**PPB 30 AE / PPB 30 AW / PPB 30 AS**

- Use drilling template for external covers.
- Drill hole to fit type of external cover.
- Only use stainless steel screws when mounting stainless steel external covers.
- Observe the “TOP” installation position.

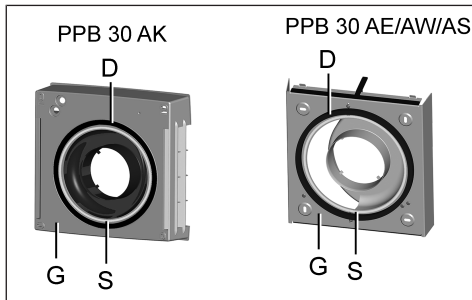
## 5 Installation



1. Remove plaster protective cover, place drilling template over the wall sleeve, align it and mark the fixing holes.
2. Drill the holes and insert dowels.



3. Remove front cover from housing. **PPB 30 AK** : Push onto the two locking levers below. **PPB 30 AE / PPB 30 AW / PPB 30 AS** : Remove the screws on both sides. Then, remove the front cover upwards.

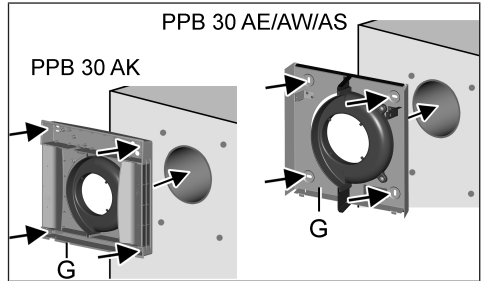


D	Gasket
---	--------

G	Housing
S	Silicon ring

4. On the side of the housing facing the wall: Place an additional silicon ring around the inside of the entire gasket. This serves to seal it off from the exterior wall.

**NOTICE:** Infiltration air, if housing is not fitted tightly on the exterior wall. When fitting the housing, ensure that the back side of the silicon ring is flush and lies close to the exterior wall.



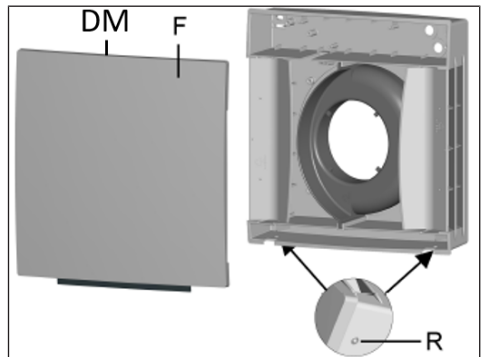
G	Housing
---	---------

5. Screw housing to exterior wall with 4 screws. Suitable mounting material is to be provided by the customer.

### 5.2 Mounting the front cover

#### 5.2.1 PPB 30 AK

**NOTICE:** Lack of air if the front cover insulating mat does not lie close. The insulating mat must lie flush/close to the housing edge.



DM	Insulating mat
F	Front cover



## 5 Installation

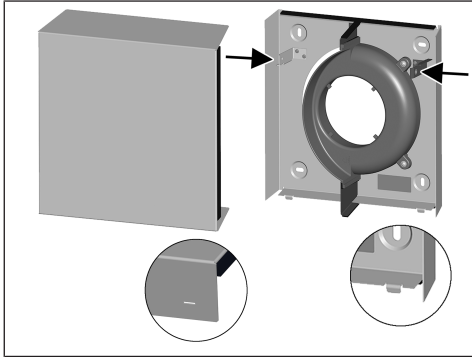
### R Locking lever

1. Place the front cover onto the housing from above and swing it downwards. The front cover must audibly engage in the two locking levers at the bottom.

#### 5.2.2 PPB 30 AE / PPB 30 AW / PPB 30 AS

**⚠ CAUTION** Exercise caution when handling housing parts with sharp edges, e.g. stainless steel external covers

→ Wear protective gloves.



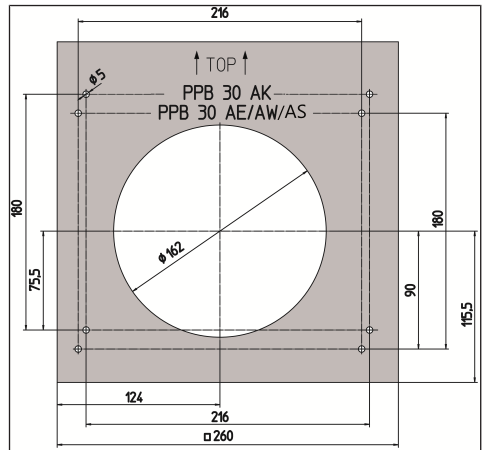
1. Place the front cover on the housing from below. – Both of the front cover's slits must engage in the housing catches. Swing the housing upwards and screw it tight on the right and left sides (see arrows).

### 5.3 Mounting the compensating frame

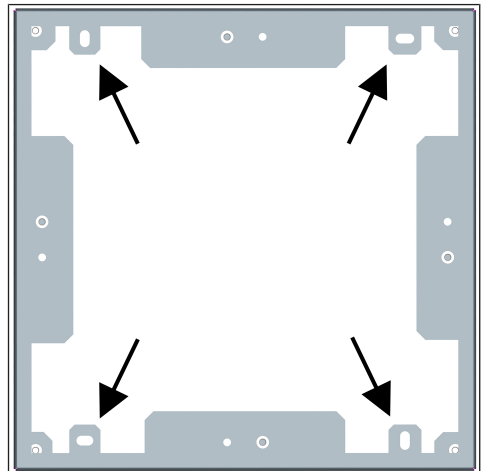
Once exterior wall is fully plastered

#### 5.3.1 PPB 30 ARE / PPB 30 ARW

- Compensating frame 55 mm deep, stackable
- Use drilling template for compensating frame.
- Depending on the type of external cover used, position the compensating frame to the pipe. Drill holes suitable for the type of external cover.
- Observe the "TOP" installation position.



1. Remove plaster protective cover, place drilling template over the wall sleeve, align it and mark the fixing holes.
2. Drill the holes and insert dowels.

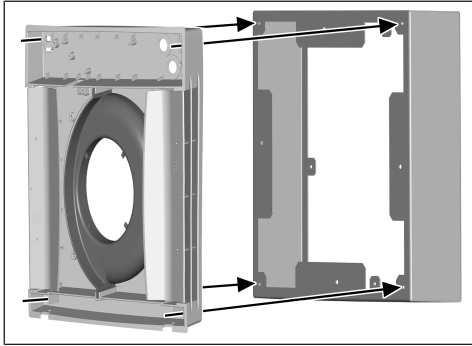


#### PPB 30 ARE/ARW

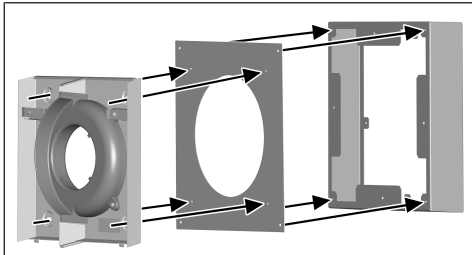
View from rear

3. Securely screw the compensating frames to the wall at the 4 positions (arrows). Suitable mounting material is to be provided by the customer.
4. Screw the external cover to the compensating frame with the provided screws. For **PPB 30 AE / PPB 30 AW / PPB 30 AS** or **PP 45 AK / PP 45 AE / PP 45 AW / PP 45 AS** use an additional **PPB 30 ARE BB / PPB 30 ARW BB** fixing plate.

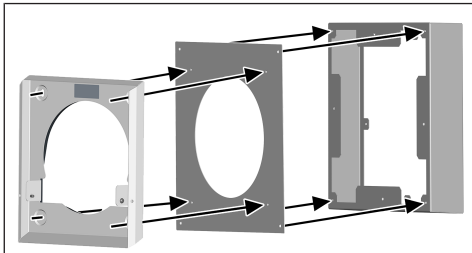
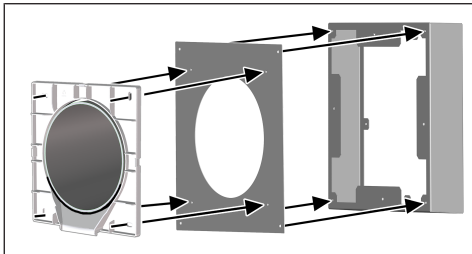
5.3.2 PPB 30 AK + PPB 30 ARE/ARW



5.3.3 PPB 30 AE/AW + PPB 30 ARE BB/ARW BB



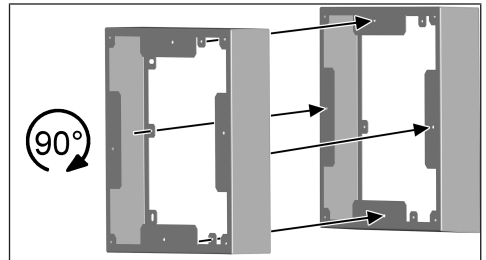
5.3.4 PP 45 AK/AE/AW + PPB 30 ARE BB/ARW BB



For mounting the PP 45 external cover → Shell installation instructions.

5.3.5 Several PPB 30 ARE/ARW

1. When mounting several compensating frames, proceed as follows: Securely screw the first compensating frame to the wall. Then, mount the second frame turned by 90° etc.



6 Environmentally responsible disposal

**i** Old devices and electronic components may only be dismantled by specialists with electrical training. Proper disposal avoids detrimental impact on people and the environment and allows valuable raw materials to be reused with the least amount of environmental impact.



**Do not dispose of the following components in household waste!**

Old devices, wearing parts (e.g. air filter), defective components, electrical and electronic scrap, environmentally hazardous liquids/oils, etc. Dispose of them in an environmentally friendly manner and recycle them at the appropriate collection points (→ Waste Management Act).

1. Separate the components according to material groups.
2. Dispose of packaging materials (cardboard, filling materials, plastics) via appropriate recycling systems or recycling centres.
3. Observe the respective country-specific and local regulations.

**Acknowledgements**

© Maico Elektroapparate-Fabrik GmbH. Translation of the original operating instructions. Misprints, errors and technical changes are reserved. The brands, brand names and protected trade marks that are referred to in this document refer to their owners or their products.

## 1 Avant-propos

**1** Ces consignes de montage s'appliquent uniquement en combinaison avec la notice de montage gros œuvre. Lisez et observez impérativement les consignes de sécurité qui y sont mentionnées.

## 2 Sécurité

- Lisez le **présent mode d'emploi** avant le montage.
- Suivez les instructions.
- Remettez les modes d'emploi au propriétaire / exploitant pour conservation.

## 3 Volume de fourniture

- Protection externe **PPB 30 AK / PPB 30 AE / PPB 30 AW / PPB 30 AS**, gabarit de perçage, ces consignes de montage

ou

- Cadres d'adaptation **PPB 30 ARE / PPB 30 ARW**, gabarit de perçage, ces consignes de montage, 4 vis tête bombée en acier inoxydable M4x12 pour la fixation des protections externes à **PPB 30** ou **PP 45**

ou

- Tôle de fixation **PPB 30 ARE BB / PPB 30 ARW BB**, 4 vis à tête fraisée en acier inoxydable M4x8 pour la fixation sur le cadre d'adaptation **PPB 30 ARE / PPB 30 ARW**

## 4 Utilisation conforme

- Cadre d'adaptation pour le montage sur la gaine murale (DN 162) en cas d'épaisseur du mur trop faible. **La gaine murale doit avoir une inclinaison de 1 à 2 % par rapport au mur extérieur.** Pour le montage de la gaine murale → Notice de montage Gros œuvre.
- Pour les **épaisseurs du mur < 320 mm**, utiliser un / plusieurs cadres d'adaptation **PPB 30 ARE / PPB 30 ARW** (profondeur de 55 mm chacun). Ceci est important afin d'obtenir l'épaisseur minimale du mur prescrite.
- **Protection externe PPB 30 AE / PPB 30 AW :** Pour le montage de la protection externe sur le cadre d'adaptation, utiliser la tôle de fixation **PPB 30 ARE BB / PPB 30 ARW BB**. Respecter impérativement la saillie de la gaine murale prescrite par rapport au mur extérieur : saillie = épaisseur du mur + profondeur des **PPB 30 ARE / PPB 30 ARW** + 5...10 mm.

- Le montage de la **protection externe PPB 30 AK** sur le cadre d'adaptation **PPB 30 ARE / PPB 30 ARW** s'effectue sans tôle de fixation.

## 5 Montage

**⚠ AVERTISSEMENT** Risque de blessure en cas de montage erroné

Monter la protection externe / le cadre d'adaptation uniquement sur des murs de force portante suffisante et avec du matériel de fixation approprié.

**⚠ PRUDENCE** Risque de blessure lors de la manipulation des pièces de boîtier à arêtes coupantes telles que les protections en acier inoxydable

→ Porter des gants de protection.

### Consignes de montage

- Ne pas monter la protection externe / le cadre d'adaptation avant d'avoir posé le crépi extérieur.
- Le matériel de fixation adéquat est à fournir par le client.
- Formation de rouille de surface : suite à des influences extérieures (par ex. air chargé de dioxyde de soufre ou de sel, poussières métalliques, etc.), une rouille de surface peut se former sur l'acier inoxydable. Nous recommandons de nettoyer avec soin les pièces en acier inoxydable non peint avant le montage (retirer la poussière et les traces de doigts) et d'appliquer un peu d'huile (par ex. de l'huile d'entretien pour acier inoxydable).
- Recommandation : pour éviter le dépôt de salissures sur la façade à hauteur de la protection externe, utiliser un système de crépi hydrophobe.

### vidéo de montage



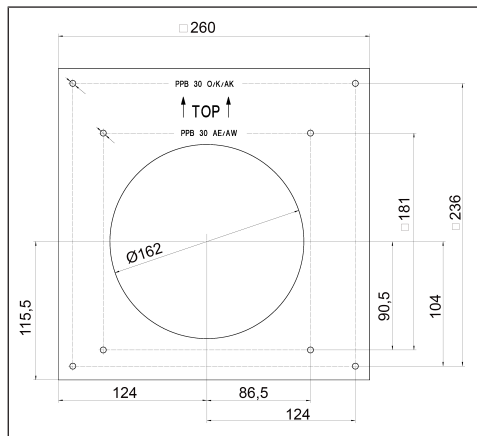
## 5.1 Montage de la protection externe

**PPB 30 AK** ou  
**PPB 30 AE / PPB 30 AW / PPB 30 AS**

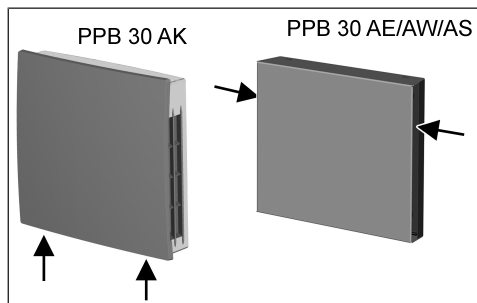
- Utiliser un gabarit de perçage pour les protections externes.
- Percer les trous adaptés au type de protection externe.

## 5 Montage

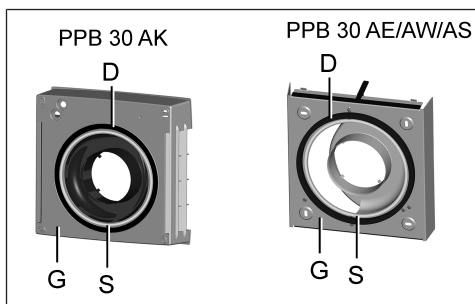
- Lors du montage de protections externes en acier inoxydable, utiliser exclusivement des vis en acier inoxydable.
- Respecter la position de montage TOP.



1. Retirer le couvercle de protection du crépi, placer le gabarit de perçage sur la gaine murale, orienter et marquer les trous de fixation.
2. Percer les trous et insérer les chevilles.



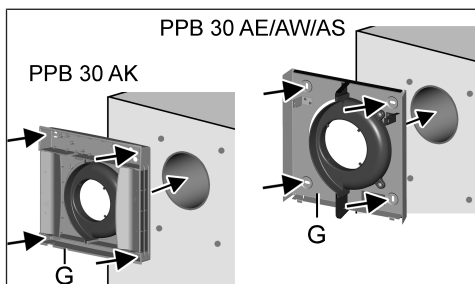
3. Retirer le cache de protection avant du boîtier.  
**PPB 30 AK** : appuyer en bas sur les deux leviers à crans. **PPB 30 AE / PPB 30 AW / PPB 30 AS** : enlever les deux vis sur les côtés. Retirer ensuite vers le haut le cache de protection avant.



D	Bague d'étanchéité
G	Boîtier
S	Bague en silicone

4. Sur le côté du boîtier tourné vers le mur : placer à l'intérieur tout autour de la bague d'étanchéité une bague en silicone supplémentaire. Celle-ci permet d'assurer l'étanchéité avec le mur extérieur.

**i ATTENTION : infiltration d'air si le boîtier n'adhère pas de manière étanche au mur extérieur. Veiller à ce que la face arrière de la bague en silicone épouse de manière parfaite et étanche le mur extérieur.**



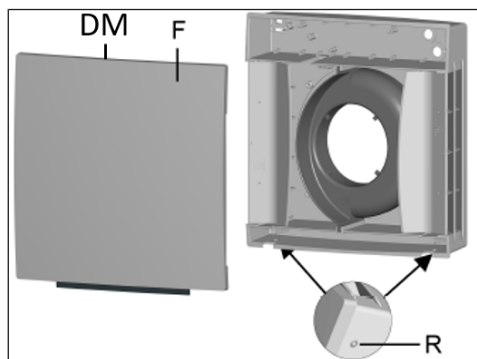
G	Boîtier
---	---------

5. Visser le boîtier sur le mur extérieur avec 4 vis. Le matériel de fixation adéquat est à fournir par le client.

## 5.2 Montage du cache de protection avant

### 5.2.1 PPB 30 AK

**i ATTENTION : air d'appoint si la natte isolante du cache de protection avant n'est pas étanche. La natte isolante doit épouser de manière parfaite et étanche le bord du boîtier.**



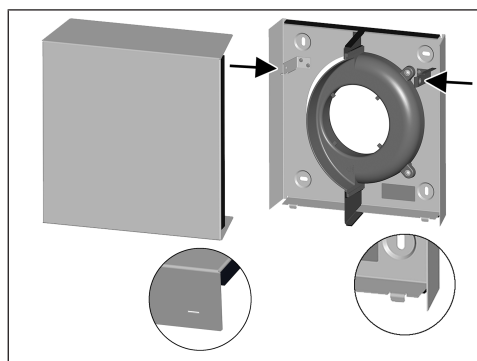
DM	Natte isolante
F	Cache de protection avant
R	Leviers à cran

1. Placer le cache de protection avant par le haut sur le boîtier et faire pivoter vers le bas. Le cache de protection avant doit s'encliquer de manière audible en bas sur les deux leviers à cran.

### 5.2.2 PPB 30 AE / PPB 30 AW / PPB 30 AS

**⚠ PRUDENCE** Manipuler avec prudence les pièces de boîtier à arêtes coupantes telles que les protections externes en acier inoxydable

→ Porter des gants de protection.



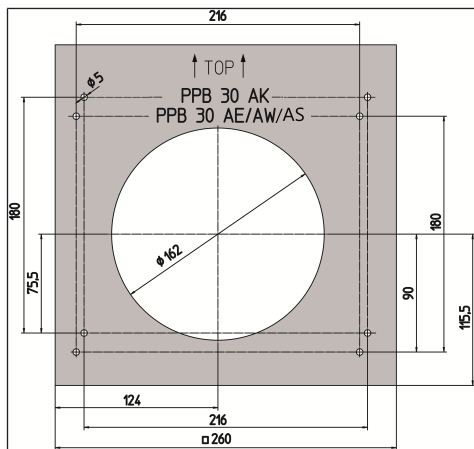
1. Placer le cache de protection avant par dessous sur le boîtier – les deux encoches du cache de protection avant doivent s'encliquer dans les crochets de boîtier. Faire pivoter le boîtier vers le haut et visser sur le côté, à droite et à gauche (voir flèches).

## 5.3 Montage du cadre d'adaptation

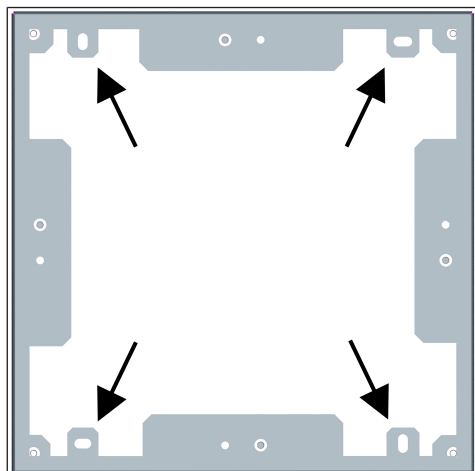
Une fois le mur extérieur crépi

### 5.3.1 PPB 30 ARE / PPB 30 ARW

- Cadre d'adaptation profondeur 55 mm, empilable
- Utiliser un gabarit de perçage pour le cadre d'adaptation.
- Selon le type de protection externe utilisé, positionner le cadre d'adaptation par rapport à la gaine ronde. Il faut percer les trous adaptés au type de protection externe.
- Respecter la position de montage TOP.



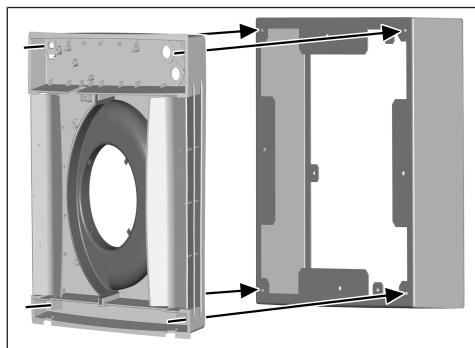
1. Retirer le couvercle de protection du crépi, placer le gabarit de perçage sur la gaine murale, orienter et marquer les trous de fixation.
2. Percer les trous et insérer les chevilles.



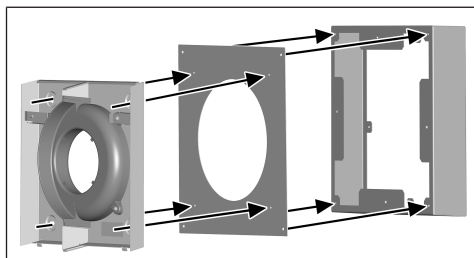
**PPB 30 ARE/ARW**  
vue de dessous

3. Visser le cadre d'adaptation fermement au mur au niveau des 4 positions (flèches). Le matériel de fixation adéquat est à fournir par le client.
4. Visser la protection externe au cadre d'adaptation à l'aide des vis fournies. Pour **PPB 30 AE / PPB 30 AW / PPB 30 AS** ou **PP 45 AK / PP 45 AE / PP 45 AW / PP 45 AS**, utiliser également tôle de fixation **PPB 30 ARE BB / PPB 30 ARW BB**.

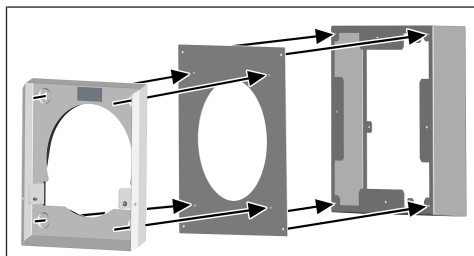
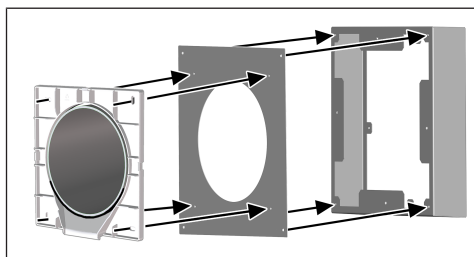
### 5.3.2 PPB 30 AK + PPB 30 ARE/ARW



### 5.3.3 PPB 30 AE/AW + PPB 30 ARE BB/ARW BB



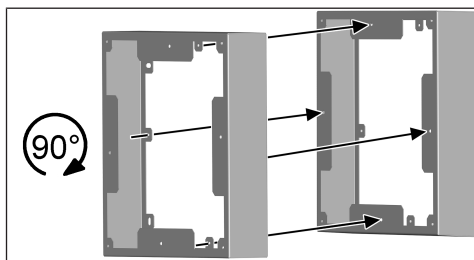
### 5.3.4 PP 45 AK/AE/AW + PPB 30 ARE BB/ARW BB



Pour le montage de la protection externe PP 45  
→ Notice de montage Gros œuvre.

### 5.3.5 Plusieurs PPB 30 ARE/ARW

1. Lors du montage de plusieurs cadres d'adaptation, procéder par ordre. Visser le 1er cadre d'adaptation fermement au mur, puis monter le 2e cadre en le tournant de 90° etc.



## 6 Élimination dans le respect de l'environnement

**i** Les appareils usagés et composants électriques ne doivent être démontés que par des personnes initiées à l'électrotechnique. Une élimination dans les règles de l'art évite les effets négatifs sur l'homme et l'environnement et permet un recyclage de matières premières précieuses, tout en minimisant l'impact sur l'environnement.



### Ne pas éliminer les composants suivants avec les ordures ménagères !

Appareils usagés, pièces d'usure (p. ex. filtres à air), composants défectueux, déchets électriques et électroniques, liquides / huiles nuisibles à l'environnement etc. Apportez-les aux points de collecte pouvant assurer une élimination et un recyclage respectueux de l'environnement (→ législation concernant la gestion des déchets).

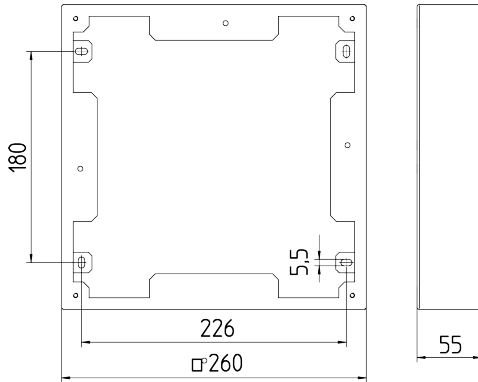
1. Triez les composants selon les groupes de matériaux.
2. Éliminez les matériaux d'emballage (carton, matériaux de remplissage, plastiques) via des systèmes de recyclage et des déchetteries adaptés.
3. Respectez les prescriptions nationales et locales.

## Mentions légales

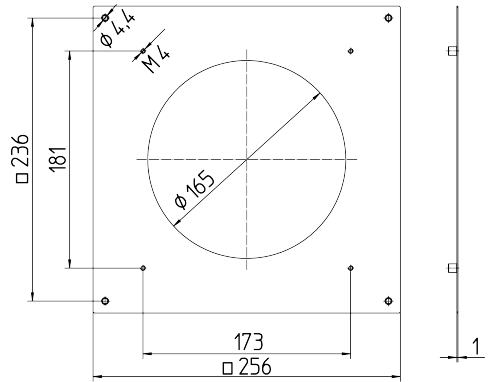
© Maico Elektroapparate-Fabrik GmbH. Traduction du mode d'emploi d'origine en langue allemande. Sous réserve de fautes d'impression, d'erreurs et de modifications techniques. Les marques, marques commerciales et marques déposées, dont il est fait mention dans ce document se rapportent à leurs propriétaires ou leurs produits.

## Abmessungen / Dimensions / Dimensions

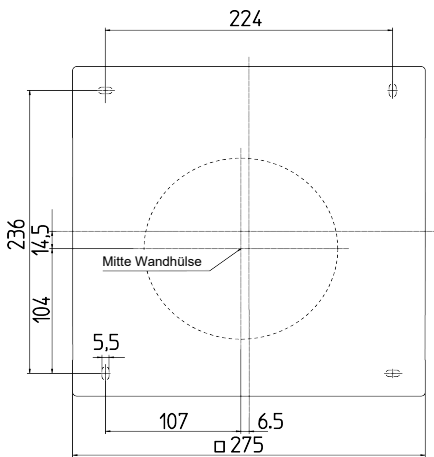
PPB 30 ARE / PPB 30 ARW



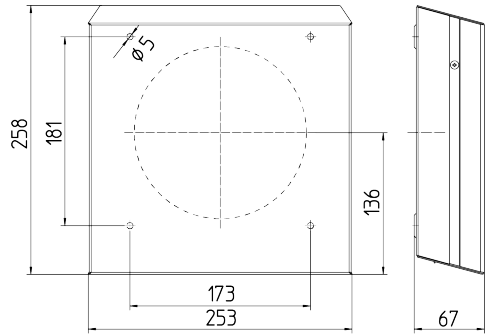
PPB 30 ARE BB / PPB 30 ARW BB



PPB 30 AK



PPB 30 AE / PPB 30 AW / PPB 30 AS













Maico Elektroapparate-Fabrik GmbH  
Steinbeisstr. 20  
78056 Villingen-Schwenningen  
Deutschland  
Service +49 7720 6940  
[info@maico.de](mailto:info@maico.de)

0185.1231.0100\_RLF.9\_05.22\_DSW-AS