

AZV 100



Kurzinformation

Einstellbares Zu- und Abluftventil mit Filter ISO Coarse 30 % (G2), DN 100

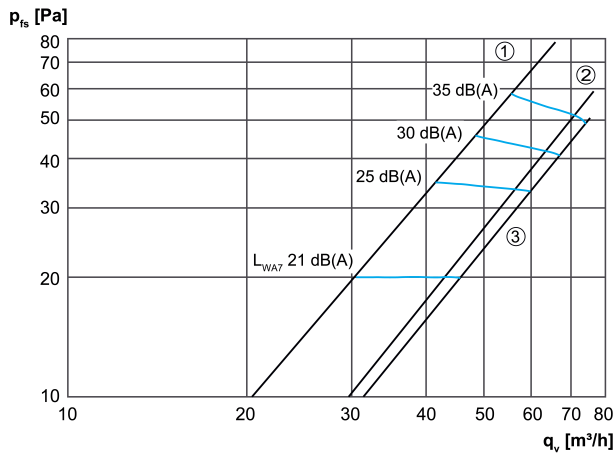
Artikelnummer 0152.0087

Technische Daten

Luftrichtung	Be- und Entlüftung
Einbau	innen
Einbauort	Wand
Einbauart	Aufputz
Material	Kunststoff
Farbe	verkehrsweiß, ähnlich RAL 9016
Gewicht	0,291 kg
Gewicht mit Verpackung	0,383 kg
Filterklasse	ISO Coarse 30 % (G2)
Geeignet für Nennweite	100 mm
Breite	160 mm
Höhe	160 mm
Tiefe	85 mm
Breite mit Verpackung	170 mm
Höhe mit Verpackung	170 mm
Tiefe mit Verpackung	110 mm
Umgebungstemperatur	60 °C
Verpackungseinheit	1 Stück
Sortiment	K
GTIN (EAN)	4012799520870

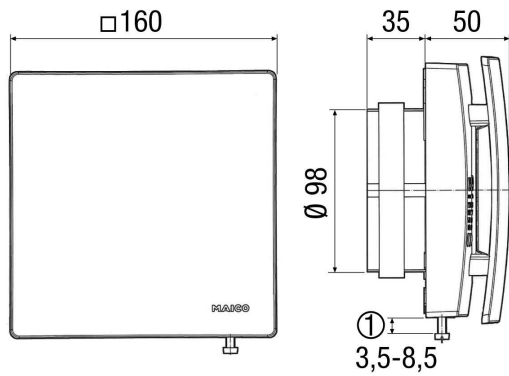
AZV 100

Kennlinie Druckverluste



- ① Öffnungswinkel 30°
- ② Öffnungswinkel 60°
- ③ Öffnungswinkel max. 85°

Maßzeichnung [mm]



- ① Schraube zum Einstellen der Lamellen