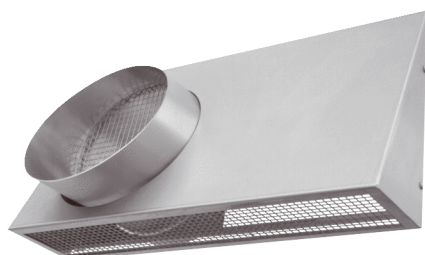


KWH 12 R



Kurzinformation

Kombi-Wandstutzen, DN 125, Außenluft rechts

Einsatzbeispiele

Einfamilienhaus, Mehrfamilienhaus, Neubau, Sanierung

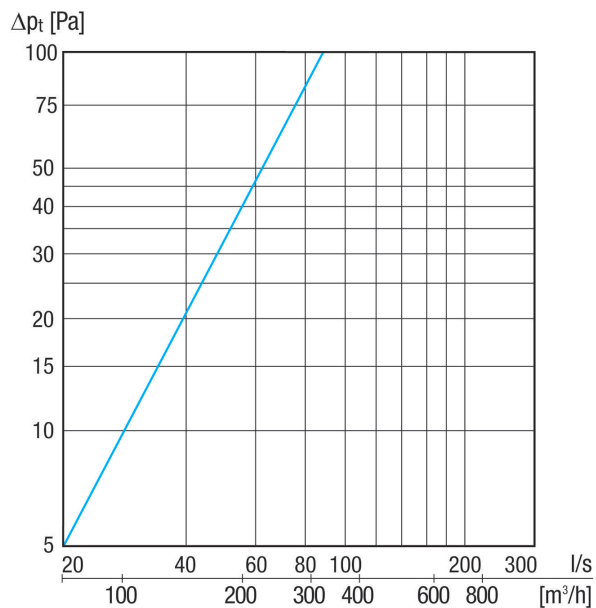
Artikelnummer 0152.0058

Technische Daten

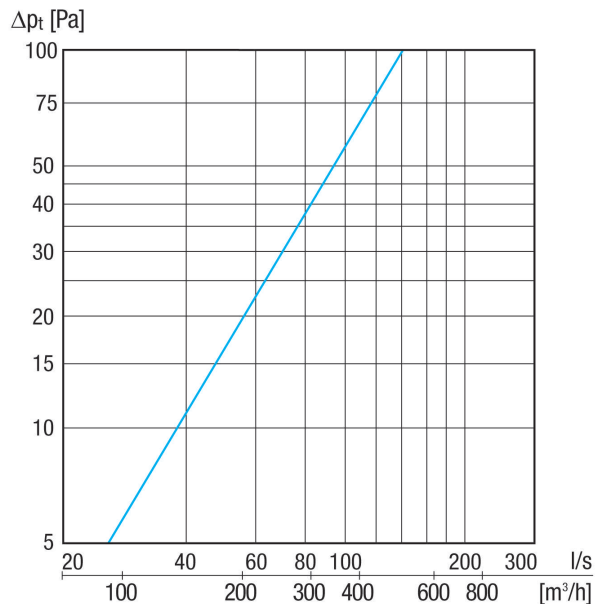
Ausführung	Rechtsausführung
Luftrichtung	Be- und Entlüftung
Einbauort	Außenwand
Material	Edelstahl (V2A)
Gewicht	1,505 kg
Gewicht mit Verpackung	1,725 kg
Nennweite	125 mm
Breite	355 mm
Höhe	204 mm
Tiefe	88 mm
Breite mit Verpackung	370 mm
Höhe mit Verpackung	225 mm
Tiefe mit Verpackung	185 mm
Verpackungseinheit	1 Stück
Sortiment	K
GTIN (EAN)	4012799520580

KWH 12 R

Kennlinie Außenluft

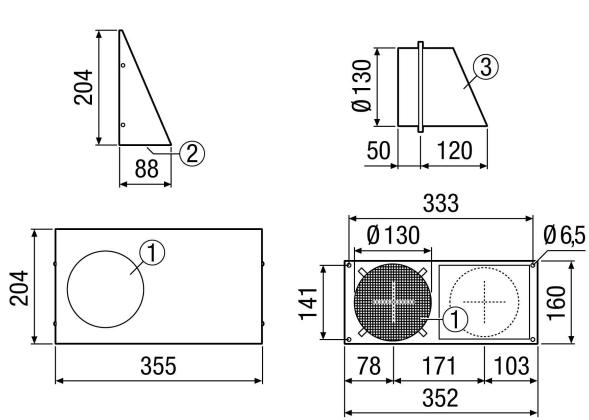


Kennlinie Fortluft



KWH 12 R

Maßzeichnung [mm]



- ① Fortluft
- ② Außenluft
- ③ Stutzen mit Gefälle