

# TFA 10



## Kurzinformation

Tellerventil für Abluft, Stahlblech, weiß, DN 100, für Wohnungslüftung max. 30 m³/h, Einbaurahmen EBR-D 10 erforderlich

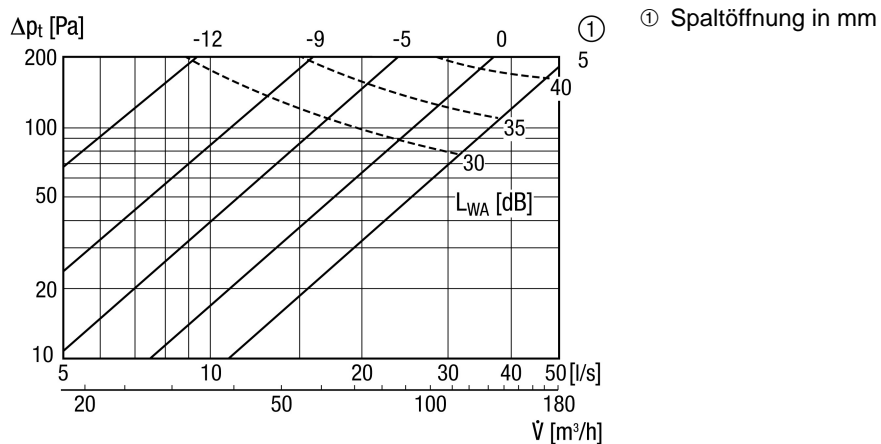
Artikelnummer 0151.0369

## Technische Daten

Luftrichtung	Entlüftung
Material	Stahlblech, verzinkt
Farbe	reinweiß, ähnlich RAL 9010, Glanz 70
Gewicht	0,175 kg
Gewicht mit Verpackung	0,185 kg
Geeignet für Nennweite	100 mm
Breite	130 mm
Höhe	130 mm
Tiefe	130 mm
Breite mit Verpackung	130 mm
Höhe mit Verpackung	70 mm
Tiefe mit Verpackung	130 mm
Verpackungseinheit	1 Stück
Sortiment	C
GTIN (EAN)	4012799513698

# TFA 10

## Kennlinie



## Maßzeichnung [mm]

