

RS 45



Kurzinformation

Verschlussklappe, manuell betätigt, DN450

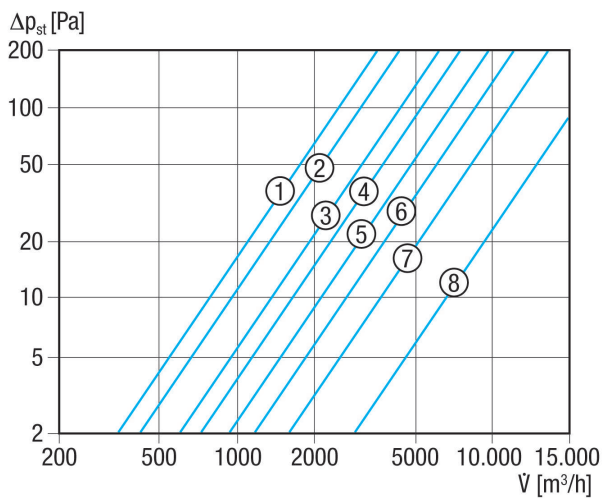
Artikelnummer 0151.0343

Technische Daten

Luftrichtung	Be- und Entlüftung
Einbau	außen
Einbauort	Wand
Einbaulage	senkrecht / waagrecht
Material	Kunststoff, witterungs-, UV-beständig
Farbe	verkehrsweiß, ähnlich RAL 9016
Lamellenfarbe	silbergrau
Gewicht	2,25 kg
Gewicht mit Verpackung	2,625 kg
Klappenart	elektrisch / manuell
Nennweite	450 mm
Breite	526 mm
Höhe	526 mm
Tiefe	41 mm
Breite mit Verpackung	590 mm
Höhe mit Verpackung	540 mm
Tiefe mit Verpackung	50 mm
Umgebungstemperatur	60 °C
Verpackungseinheit	1 Stück
Sortiment	C
GTIN (EAN)	4012799513438

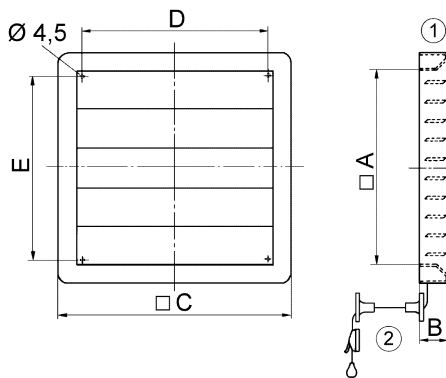
RS 45

Kennlinie Druckverluste



- ① RS 20
- ② RS 25
- ③ RS 30
- ④ RS 35
- ⑤ RS 40
- ⑥ RS 45
- ⑦ RS 50
- ⑧ RS 60

Maßzeichnung [mm]



A	B	C	D	E
465	41	526	460	442

- ① Manuell einstellbar
- ② Umlenker für Zugkordel