

RS 35



Kurzinformation

Verschlussklappe, manuell betätigt, DN355

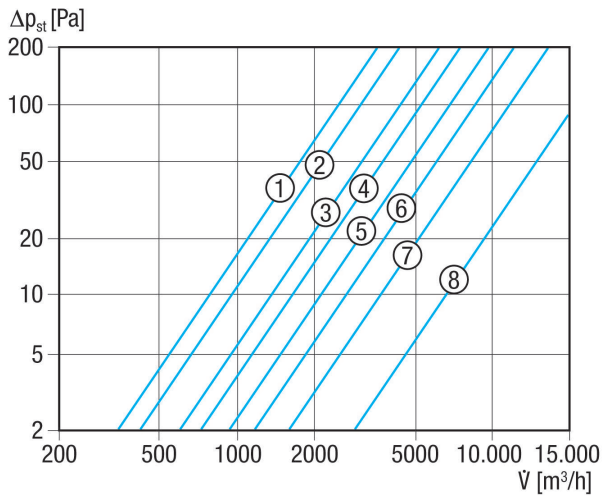
Artikelnummer 0151.0341

Technische Daten

Luftrichtung	Be- und Entlüftung
Einbau	außen
Einbauort	Wand
Einbaulage	senkrecht / waagrecht
Material	Kunststoff, witterungs-, UV-beständig
Farbe	verkehrsweiß, ähnlich RAL 9016
Lamellenfarbe	silbergrau
Gewicht	1,52 kg
Gewicht mit Verpackung	1,82 kg
Klappenart	elektrisch / manuell
Nennweite	355 mm
Breite	420 mm
Höhe	420 mm
Tiefe	40 mm
Breite mit Verpackung	485 mm
Höhe mit Verpackung	435 mm
Tiefe mit Verpackung	50 mm
Umgebungstemperatur	60 °C
Verpackungseinheit	1 Stück
Sortiment	C
GTIN (EAN)	4012799513414

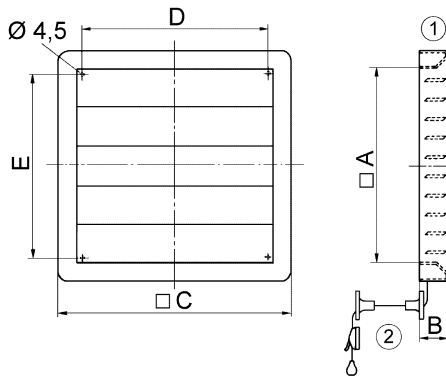
RS 35

Kennlinie Druckverluste



- ① RS 20
- ② RS 25
- ③ RS 30
- ④ RS 35
- ⑤ RS 40
- ⑥ RS 45
- ⑦ RS 50
- ⑧ RS 60

Maßzeichnung [mm]



A	B	C	D	E
360	40	420	355	338

① Manuell einstellbar
② Umlenker für Zugkordel