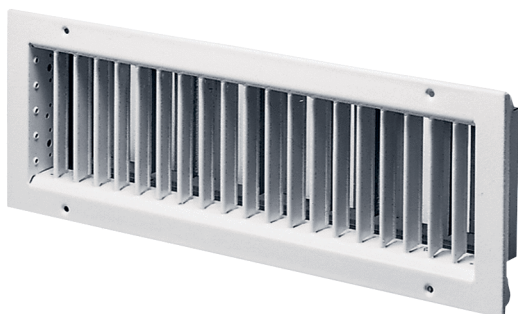


LGA 62/22



Kurzinformation

Abluftgitter für Kombination mit Einbaukasten EK 62/22

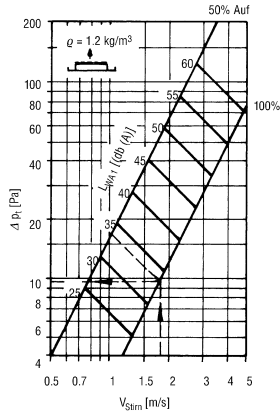
Artikelnummer 0151.0262

Technische Daten

Luftrichtung	Entlüftung
Sinnvoller Luftdurchsatz bei 75% Öffnung des Schlitzschiebers	300 m ³ /h - 1000 m ³ /h
Einbau	innen
Einbauort	Wand / Kanal
Material	Stahlblech, einbrennlackiert
Farbe	lichtgrau
Gewicht	3,705 kg
Gewicht mit Verpackung	4,11 kg
Breite	650 mm
Höhe	260 mm
Tiefe	61 mm
Breite mit Verpackung	680 mm
Höhe mit Verpackung	275 mm
Tiefe mit Verpackung	95 mm
Verpackungseinheit	1 Stück
Sortiment	D
GTIN (EAN)	4012799512622

LGA 62/22

Kennlinie Statische Druckdifferenz und akustische Daten



Stirnfläche (m²)

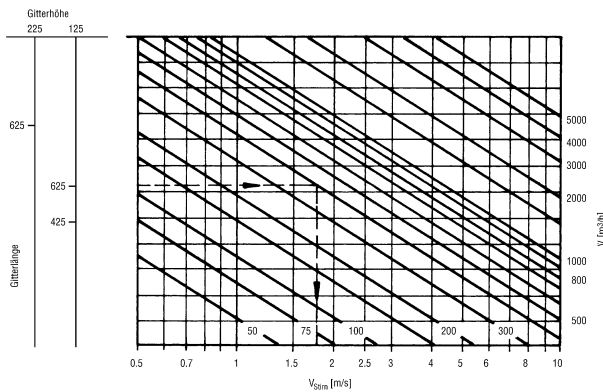
Höhe	Länge	625
125	0,041	0,061
225	-	0,112

- Δ Pt (Pa) = Druckverlust
- L_{WA1} [dB(A)] = bewerteter Schalleistungspegel bezogen auf A_{stirn} = 0,08 m²
- w_{stirn} (m/s) = Ansauggeschwindigkeit bezogen auf A_{stirn}
- kf [dB(A)] = Korrekturfaktor
- A_{stirn} (m²) = Stirnfläche
- L_{WA} = L_{WA1} + kf
- w_k (m/s) = Kanalgeschwindigkeit

Korrekturfaktor:

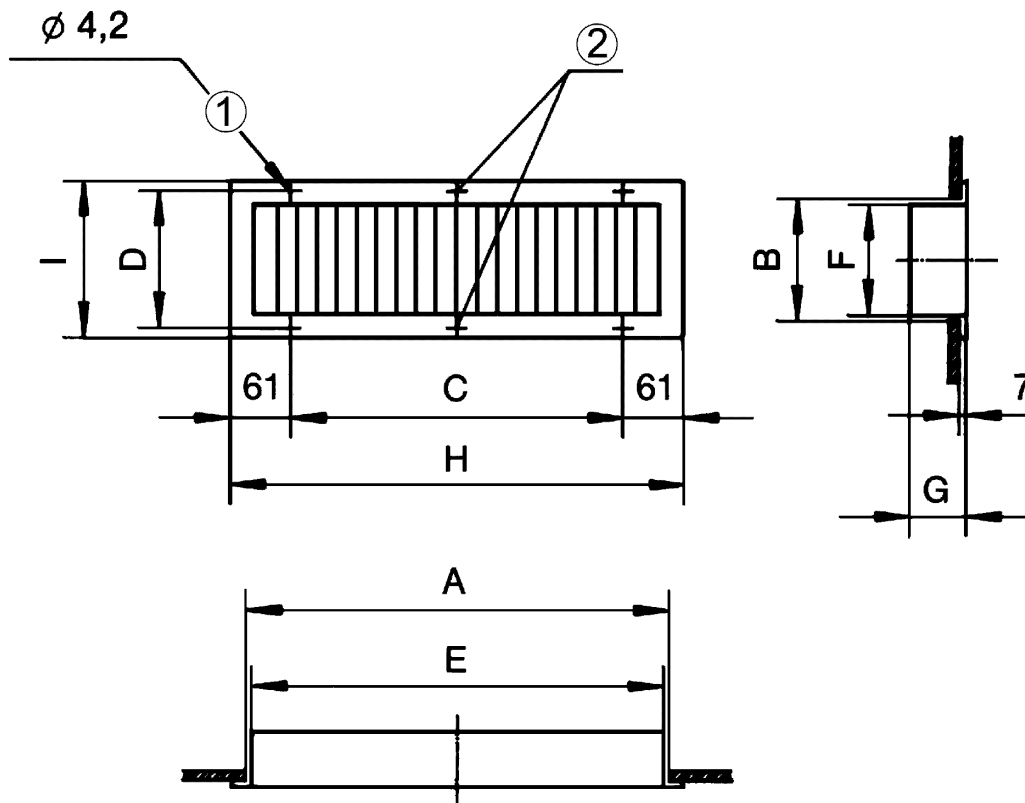
A _{stirn} (m ²)	.04	.06	.11
kf [dB(A)]	-3	0	+2

Kennlinie Volumenstrom gegen Stirngeschwindigkeit



LGA 62/22

Maßzeichnung [mm]



A	B	C	D	E	F	G	H	I
625	225	528	240	610	210	61	650	260

① Für Linsen-Senkkopfschrauben

② Bei LGA 42/12 und LGZ 42/12 nicht vorhanden