

TM 16



Kurzinformation

Tellerventil für Abluft, Stahlblech einbrennlackiert weiß, mit Einbaurahmen, DN 160, für Wohnungslüftung max. 160 m³/h (Bitte Druckverluste und Schallwerte beachten)

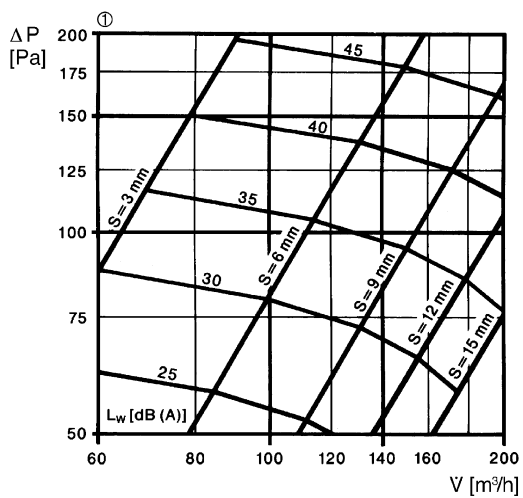
Artikelnummer 0151.0197

Technische Daten

Luftrichtung	Entlüftung
Material	Stahlblech, einbrennlackiert
Farbe	reinweiß, ähnlich RAL 9010
Gewicht	0,74 kg
Gewicht mit Verpackung	0,75 kg
Geeignet für Nennweite	160 mm
Breite	194 mm
Höhe	194 mm
Tiefe	93 mm
Breite mit Verpackung	195 mm
Höhe mit Verpackung	195 mm
Tiefe mit Verpackung	133 mm
Verpackungseinheit	1 Stück
Sortiment	C
GTIN (EAN)	4012799511977

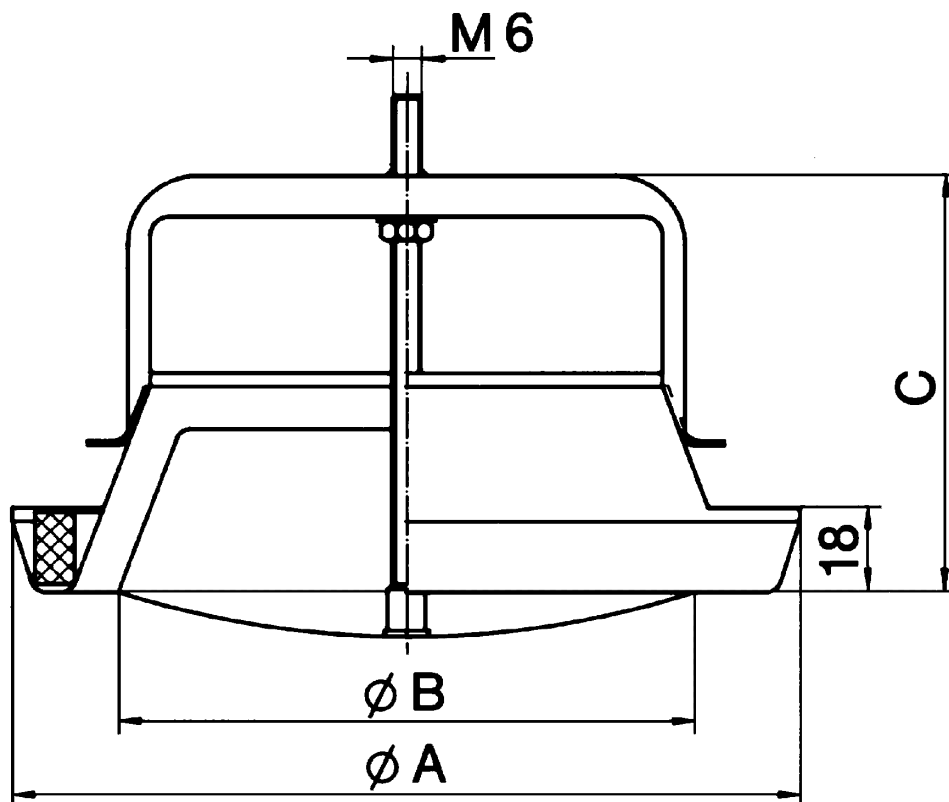
TM 16

Kennlinie Druckdifferenz und akustische Daten: TM 16



① Stellung des Ventilkonus, S = Spaltbreite

Maßzeichnung [mm]





TM 16

A	B	C
194	135	93