

TK 15



Kurzinformation

Tellerventil für Zu- und Abluft, Kunststoff, mit Einbauring, DN 150, für Wohnungslüftung max. 150 m³/h (Bitte Druckverluste und Schallwerte beachten)

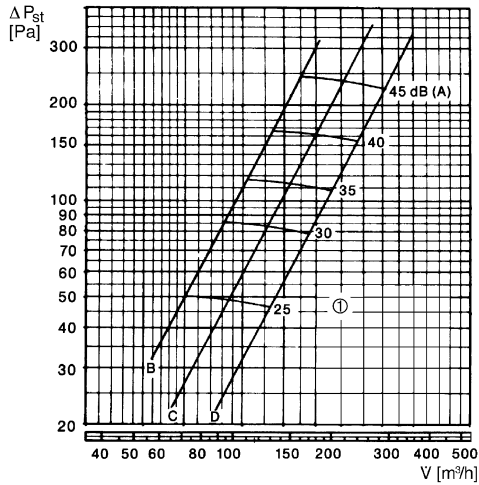
Artikelnummer 0151.0193

Technische Daten

Luftrichtung	Be- und Entlüftung
Material	Kunststoff, antistatisch
Farbe	reinweiß, ähnlich RAL 9010
Gewicht	0,205 kg
Gewicht mit Verpackung	0,225 kg
Geeignet für Nennweite	150 mm
Breite	190 mm
Höhe	190 mm
Tiefe	53 mm
Breite mit Verpackung	191 mm
Höhe mit Verpackung	191 mm
Tiefe mit Verpackung	65 mm
Verpackungseinheit	1 Stück
Sortiment	C
GTIN (EAN)	4012799511939

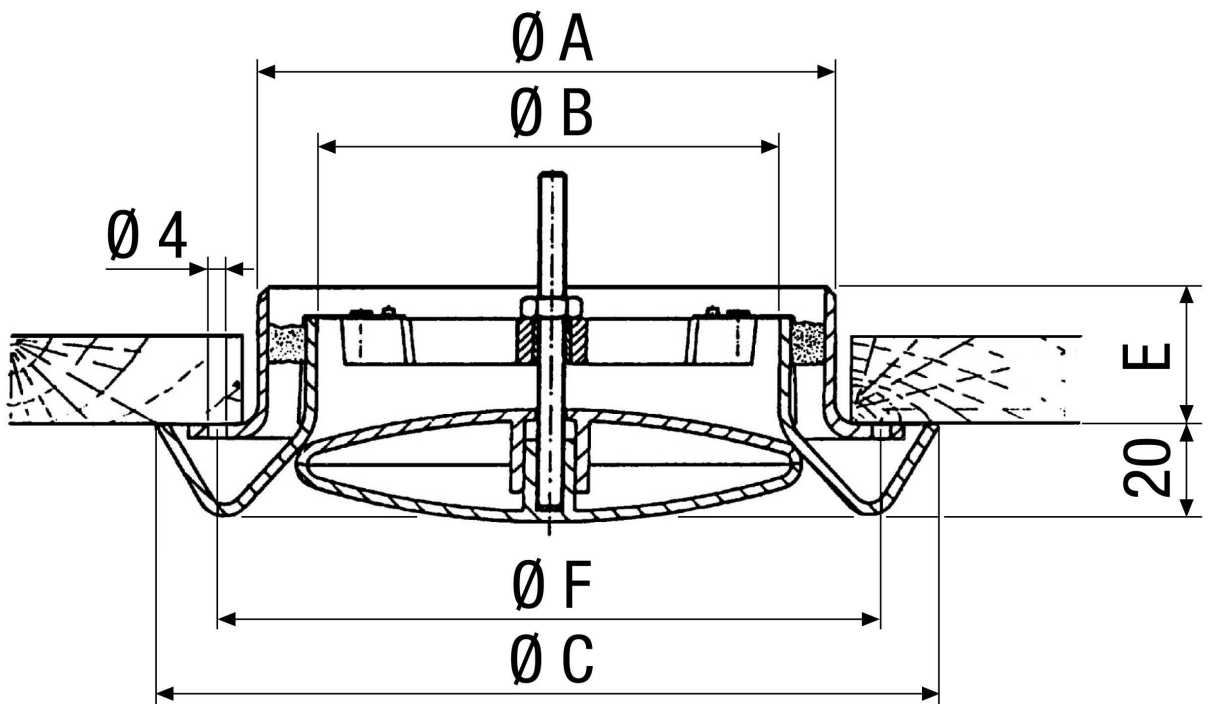
TK 15

Kennlinie Druckdifferenz und akustische Daten: TK 15



① 14 Drehungen, Hubhöhe 1,4 mm pro Drehung
 A: 1/4 offen, B: 1/2 offen, C: 3/4 offen, D: ganz offen

Maßzeichnung [mm]



A	B	C	E	F
149	120	190	33	166

TK 15