

TK 10



Kurzinformation

Tellerventil für Zu- und Abluft, Kunststoff, mit Einbauring, DN 100, für Wohnungslüftung max. 30 m³/h

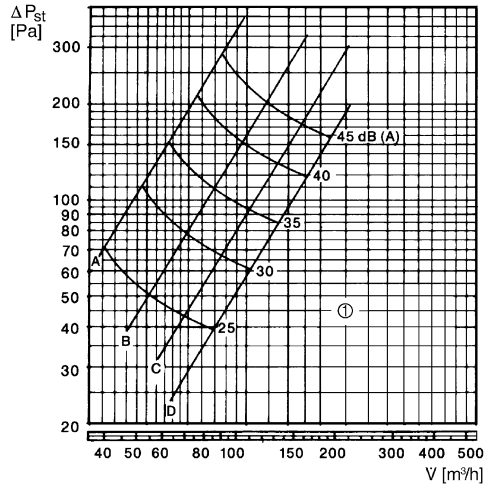
Artikelnummer 0151.0192

Technische Daten

Luftrichtung	Be- und Entlüftung
Material	Kunststoff, antistatisch
Farbe	reinweiß, ähnlich RAL 9010
Gewicht	0,125 kg
Gewicht mit Verpackung	0,135 kg
Geeignet für Nennweite	100 mm
Breite	150 mm
Höhe	150 mm
Tiefe	51 mm
Breite mit Verpackung	155 mm
Höhe mit Verpackung	155 mm
Tiefe mit Verpackung	70 mm
Verpackungseinheit	1 Stück
Sortiment	C
GTIN (EAN)	4012799511922

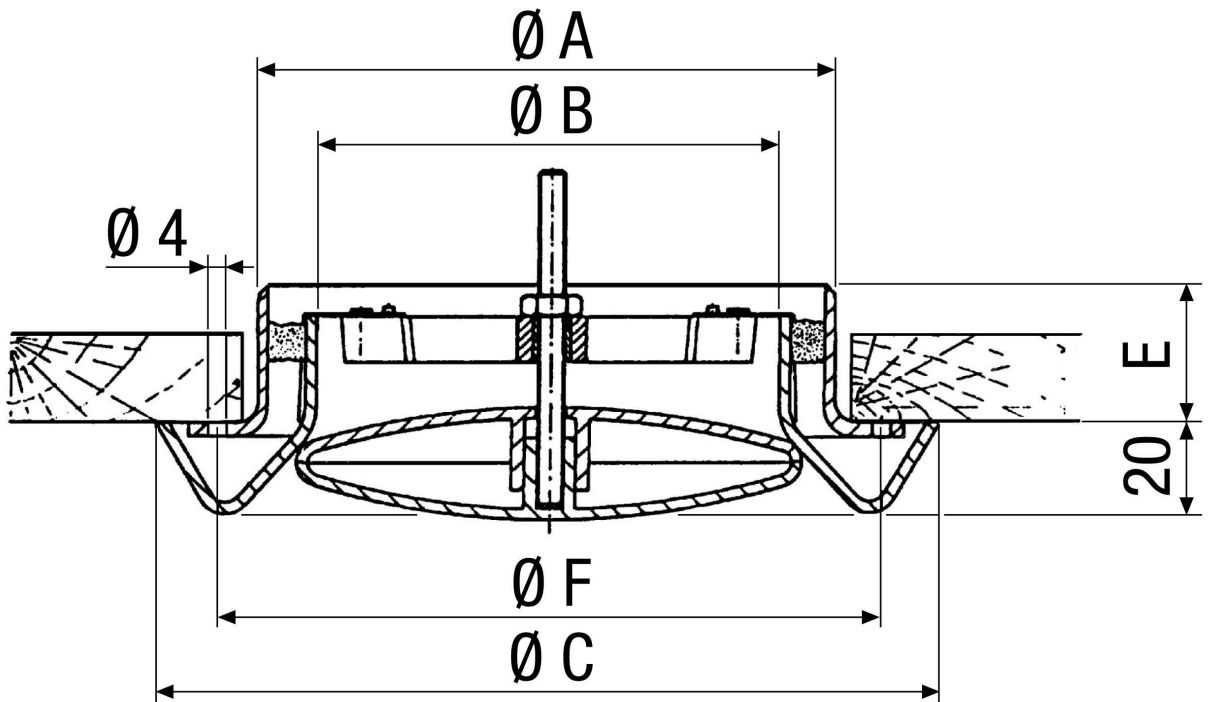
TK 10

Kennlinie Druckdifferenz und akustische Daten: TK 10



① 20 Drehungen, Hubhöhe 1 mm pro Drehung
 A: 1/4 offen, B: 1/2 offen, C: 3/4 offen, D: ganz offen

Maßzeichnung [mm]



A	B	C	E	F
99	80	150	31	119

TK 10

