

# MLA 25



## Kurzinformation

Außengitter, Aluminium, DN 250

Artikelnummer

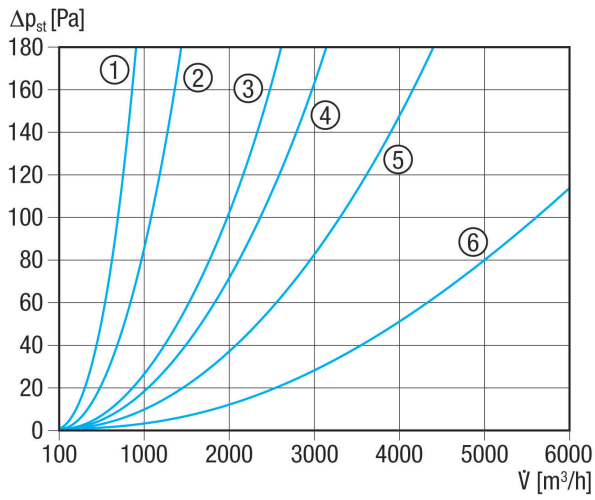
0151.0112

## Technische Daten

Luftrichtung	Be- und Entlüftung
Min. Strömungsgeschwindigkeit	
Max. Strömungsgeschwindigkeit	4 m/s
Einbau	außen
Einbauort	Wand
Material	Aluminium
Farbe	Alu eloxiert
Gewicht	1,38 kg
Gewicht mit Verpackung	1,55 kg
Geeignet für Nennweite	250 mm
Freier Querschnitt	414 cm <sup>2</sup>
Breite	302 mm
Höhe	280 mm
Tiefe	52 mm
Breite mit Verpackung	335 mm
Höhe mit Verpackung	335 mm
Tiefe mit Verpackung	60 mm
Verpackungseinheit	1 Stück
Sortiment	C
GTIN (EAN)	4012799511120

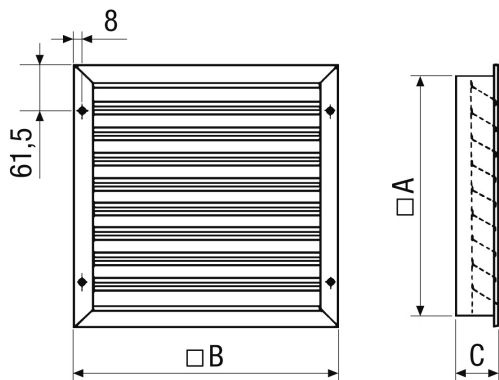
# MLA 25

## Kennlinie Druckverluste



- ① MLA 20, MLZ 20
- ② MLA 25, MLZ 25
- ③ MLA 30, MLZ 30
- ④ MLA 35, MLZ 35
- ⑤ MLA 40, MLZ 40
- ⑥ MLA 50, MLZ 50

## Maßzeichnung [mm]



A	B	C
280	302	52
① Lamellenanzahl 8		