

MLZ 50



Kurzinformation

Außengitter, Stahlblech verzinkt, DN 500

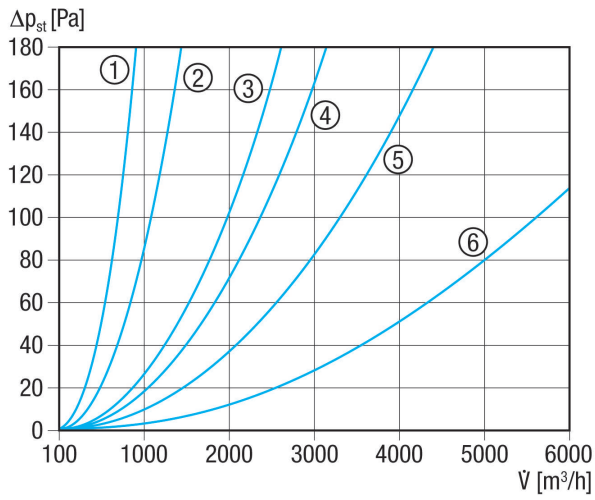
Artikelnummer 0151.0106

Technische Daten

Luftrichtung	Be- und Entlüftung
Min. Strömungsgeschwindigkeit	
Max. Strömungsgeschwindigkeit	4 m/s
Einbau	außen
Einbauort	Wand
Material	Stahlblech, verzinkt
Gewicht	4,845 kg
Gewicht mit Verpackung	5,275 kg
Geeignet für Nennweite	500 mm
Freier Querschnitt	1.526 cm ²
Breite	557 mm
Höhe	530 mm
Tiefe	52 mm
Breite mit Verpackung	585 mm
Höhe mit Verpackung	585 mm
Tiefe mit Verpackung	60 mm
Verpackungseinheit	1 Stück
Sortiment	C
GTIN (EAN)	4012799511069

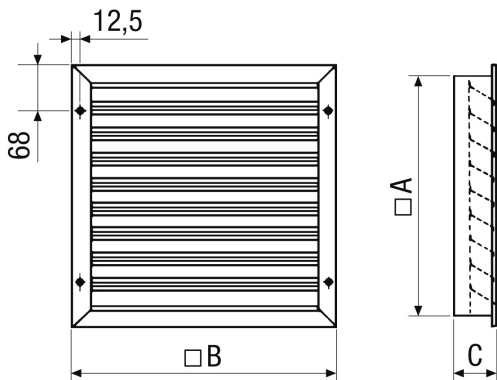
MLZ 50

Kennlinie Druckverluste



- ① MLA 20, MLZ 20
- ② MLA 25, MLZ 25
- ③ MLA 30, MLZ 30
- ④ MLA 35, MLZ 35
- ⑤ MLA 40, MLZ 40
- ⑥ MLA 50, MLZ 50

Maßzeichnung [mm]



A	B	C
530	557	52
① Lamellenanzahl 10		