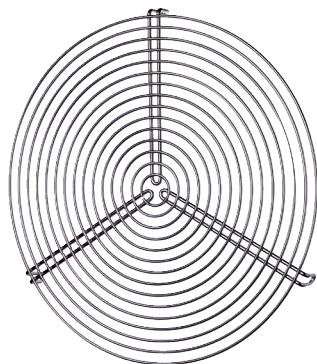


# SGR 31



## Kurzinformation

Schutzgitter für Be- und Entlüftung, Metall, DN 315

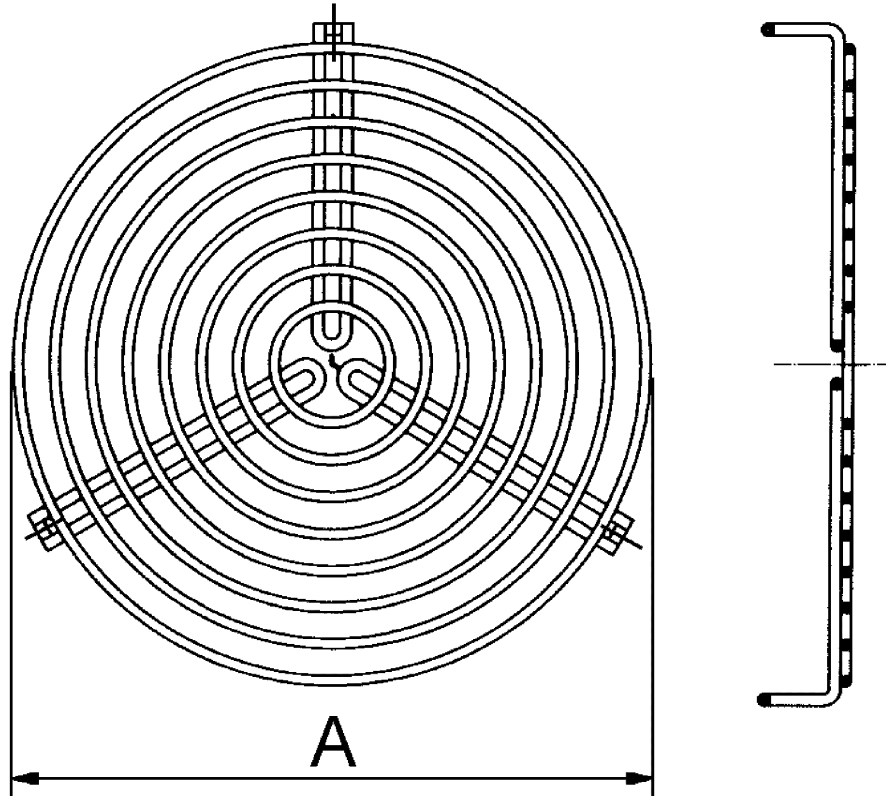
Artikelnummer 0150.0128

## Technische Daten

Luftrichtung	Be- und Entlüftung
Material	Draht, chromatiert
Gewicht	0,475 kg
Gewicht mit Verpackung	0,5 kg
Geeignet für Nennweite	315 mm
Breite	315 mm
Höhe	315 mm
Tiefe	320 mm
Breite mit Verpackung	315 mm
Höhe mit Verpackung	315 mm
Tiefe mit Verpackung	320 mm
Verpackungseinheit	1 Stück
Sortiment	C
GTIN (EAN)	4012799501282

# SGR 31

Maßzeichnung [mm]



A  
315