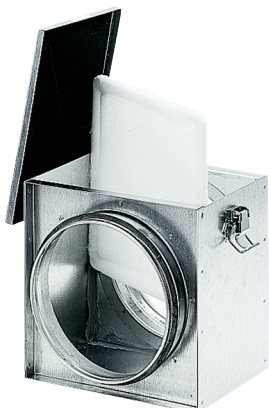


# TFE 10-4



## Kurzinformation

Luftfilter für Rohreinbau, DN 100

Artikelnummer

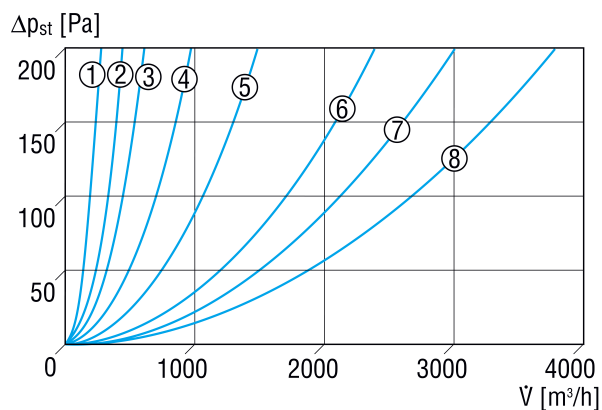
0149.0074

## Technische Daten

Einbaulage	senkrecht / waagrecht
Material Gehäuse	Stahlblech, verzinkt
Gewicht	1,595 kg
Gewicht mit Verpackung	1,73 kg
Filterklasse	ISO Coarse 70 % (G4)
Nennweite	100 mm
Breite	205 mm
Höhe	165 mm
Tiefe	170 mm
Breite mit Verpackung	240 mm
Höhe mit Verpackung	240 mm
Tiefe mit Verpackung	180 mm
Umgebungstemperatur	100 °C
Verpackungseinheit	1 Stück
Sortiment	C
GTIN (EAN)	4012799490746

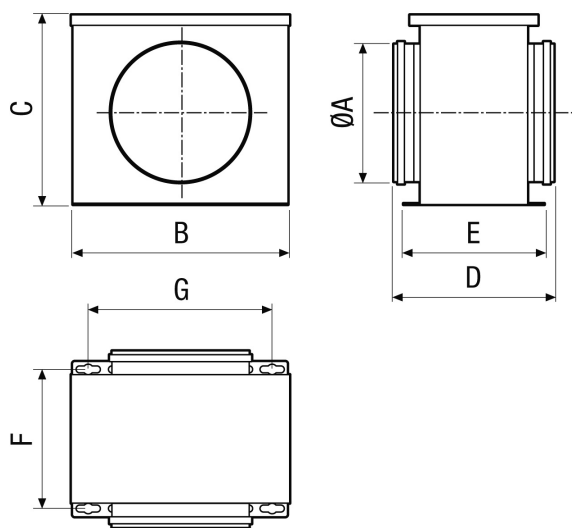
# TFE 10-4

## Kennlinie Druckverluste



- ① TFE 10-4
- ② TFE 12-4
- ③ TFE 15-4, TFE 16-4
- ④ TFE 20-4
- ⑤ TFE 25-4
- ⑥ TFE 31-4
- ⑦ TFE 35-4
- ⑧ TFE 40-4

## Maßzeichnung [mm]



A	B	C	D	E	F	G
100	205	165	170	142	117	150