

TFE 15-7



Kurzinformation

Luftfilter für Rohreinbau, DN 150

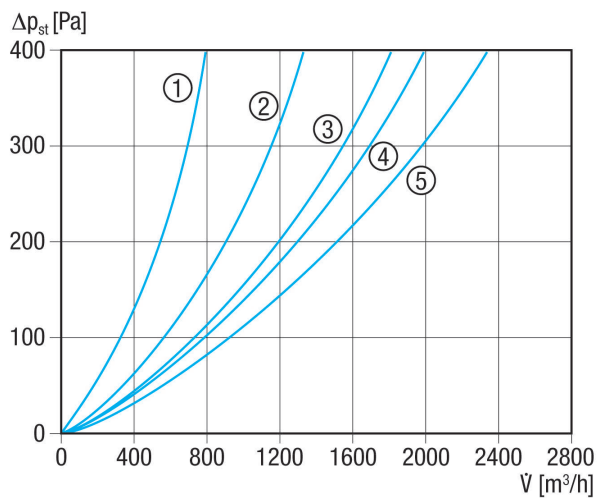
Artikelnummer 0149.0051

Technische Daten

Einbaulage	senkrecht / waagrecht
Material Gehäuse	Stahlblech, verzinkt
Gewicht	3,865 kg
Gewicht mit Verpackung	4,385 kg
Filterart	Staub- und Pollenfilter
Nennweite	150 mm
Breite	360 mm
Höhe	330 mm
Tiefe	300 mm
Breite mit Verpackung	405 mm
Höhe mit Verpackung	405 mm
Tiefe mit Verpackung	410 mm
Umgebungstemperatur	80 °C
Verpackungseinheit	1 Stück
Sortiment	C
GTIN (EAN)	4012799490517

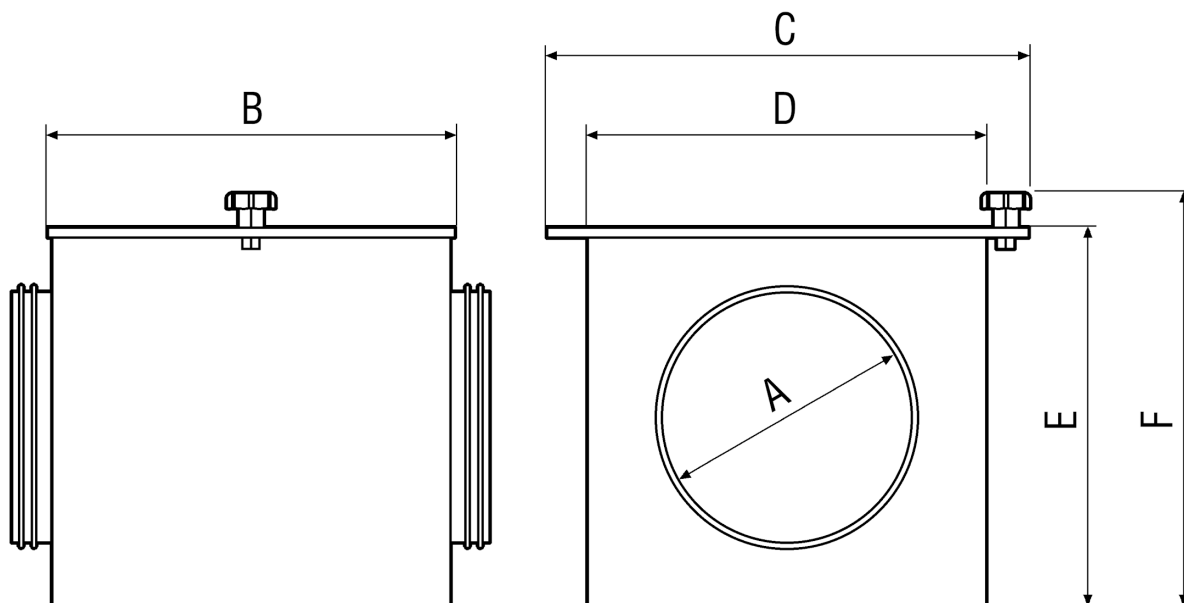
TFE 15-7

Kennlinie Druckverluste



- ① TFE 10-7 bis TFE 16-7
- ② TFE 20-7
- ③ TFE 25-7
- ④ TFE 31-7 und TFE 35-7
- ⑤ TFE 40-7

Maßzeichnung [mm]





TFE 15-7

A	B	C	D	E	F
150	300	360	300	300	330