

ZFF 40



Kurzinformation

Luftfilter für Unterputz- und Dachventilatoren, Filterklasse ISO Coarse > 30 % (G2)

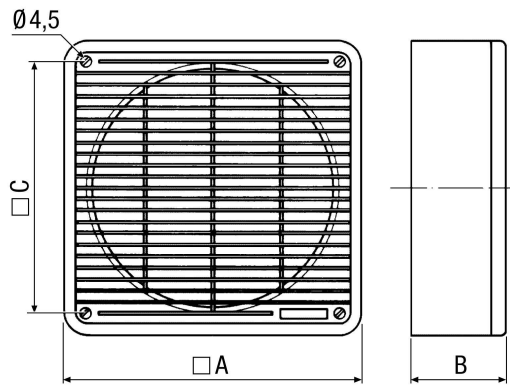
Artikelnummer 0149.0005

Technische Daten

Einbau	innen
Einbaulage	senkrecht / waagrecht
Material	Kunststoff
Farbe	perlweiß, ähnlich RAL 1013
Gewicht	2,435 kg
Gewicht mit Verpackung	3,96 kg
Filterklasse	ISO Coarse 30 % (G2)
Geeignet für Nennweite	350 mm / 400 mm
Breite	470 mm
Höhe	470 mm
Tiefe	112 mm
Breite mit Verpackung	480 mm
Höhe mit Verpackung	480 mm
Tiefe mit Verpackung	130 mm
Verpackungseinheit	1 Stück
Sortiment	C
GTIN (EAN)	4012799490050

ZFF 40

Maßzeichnung [mm]



A	B	C
470	112	423