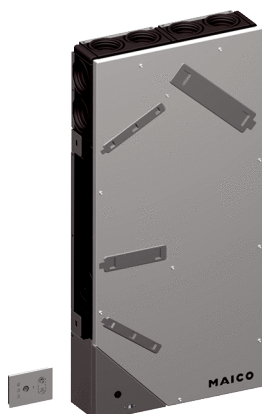


# WS 75 Powerbox H



Artikelnummer 0095.0646

## Kurzinformation

Lüftungsgerät WS 75 Powerbox H mit Wärmerückgewinnung. DN 90 Fort- und Außenluftanschluss hinten an der Geräterückseite. Die Powerbox beinhaltet die hochwertige Raumlüftungsteuerung RLS G1 WS aus Glas, einen hoch effizienten Enthalpie-Kreuzgegenstrom-Wärmetauscher, volumenstromkonstante EC-Radialventilatoren in Außenluft und Fortluft, Temperatur- und Feuchteüberwachung, 2 x ISO Coarse 80 % (G4)-Filter, Volumenstrombereich von 20 bis 70 m³/h, Ausführung: Einbau in die Wand, notwendiges Zubehör: Rohbau-Set-Aufputz WS 75 RSAP (0093.1615) oder Rohbau-Set-Unterputz WS 75 RSUP (0093.1616), Aufputz-abdeckung WS 75 APA (0093.1617) oder Unterputz-Abdeckung WS 75 UPA (0093.1618) oder Unterputz-Glas-Abdeckung WS 75 UPGA (0093.1619) und Kombi-Wandstutzen in Edelstahl beschichtet (Duo KWS E) oder in weiß pulverbeschichtet, ähnlich RAL 9016 (Duo KWS W)

## Einsatzbeispiele

alle Räume bis zu 60 m², Einzelräume, Hotelzimmer, Studentenwohnung, Schlafzimmer

## Technische Daten

Anzahl Lüftungsstufen	4
Fördervolumen	20 m³/h / 30 m³/h / 40 m³/h / 50 m³/h ((max. Fördervolumen 70 m³/h))
SEC average	-40,82 kWh/(m²*a)
Energieeffizienzklasse	A
Spannungsart	Wechselstrom
Bemessungsspannung	230 V
Netzfrequenz	50 Hz / 60 Hz
Maximale Leistungsaufnahme	5,2 W / 6,1 W / 8,3 W / 11,5 W
Stand-By-Leistungsaufnahme	< 1 W
I <sub>Max</sub>	0,2 A
Schutzart	IP 00
Elektrische Steckverbindung	Klemme
Einbauort	Außenwand
Einbauart	Aufputz
Systemart	dezentral/zentral
Material Gehäuse	Kunststoff EPP
Material Wärmetauscher	Kunststoff
Material Innenverkleidung	EPP
Farbe	verkehrsweiß RAL 9016 (Feinstruktur matt)
Gewicht	16,85 kg
Gewicht mit Verpackung	19,881 kg
Filterart	Außen- und Abluftfilter
Anschlussdurchmesser	75 mm
Breite	510 mm

# WS 75 Powerbox H

Höhe	1.040 mm
Tiefe	155 mm
Breite mit Verpackung	595 mm
Höhe mit Verpackung	1.130 mm
Tiefe mit Verpackung	210 mm
Fördermitteltemperatur bei $I_{Max}$	-15 °C bis 60 °C
Umgebungstemperatur	10 °C bis 40 °C
Wärmebereitstellungsgrad	93 % / bei 20 m³/h
Wärmetauscherbauart	Enthalpie-Kreuz-Gegenstrom
Feuchterückgewinnung bei Enthalpie-Wärmetauscher nach DIN EN 13141-7 (A2)	75 %
Zulässige Feuchte im Aufstellraum	80 %
Frostschutzschaltung	ja
Filterüberwachung	zeitgesteuert
MODBUS-Schnittstelle	integriert
Schalldruckpegel	15 dB / 16 dB / 19 dB / 20 dB (Unterputzmontage, Abstand 1 m Freifeldbedingungen)
Bewertete max. Element-Normschallpegeldifferenz $D_{n,w}$	56 dB (gemessen mit Rückschlagklappe und Kombi-Wandstutzen, 62 dB gemessen mit Rückschlagklappe und Laibungselement)
Bewertetes Schalldämmmass $R_{w,R}$	31 dB (gemessen mit Rückschlagklappe und Kombi-Wandstutzen, 37 dB gemessen mit Rückschlagklappe und Laibungselement)
Verpackungseinheit	1 Stück
Sortiment	K
GTIN (EAN)	4012799956464

## Schalleistungspegel im Oktavspektrum

	63 Hz	125 Hz	250 Hz	500 Hz	1 kHz	2 kHz	4 kHz	8 kHz	Gesamt
<b>L<sub>WA2</sub>, 50 m³/h, Aufputzmontage (dB)</b>	18	29	35	28	34	24	14	13	38,8
<b>L<sub>WA2</sub>, 50 m³/h, Unterputzmontage (dB)</b>	13	21	20	23	22	15	14	13	28,4
<b>L<sub>WA5</sub>, 50 m³/h (dB)</b>	16	22	26	26	24	13	14	13	31,2
<b>L<sub>WA6</sub>, 50 m³/h (dB)</b>	17	20	26	29	27	13	14	13	32,7

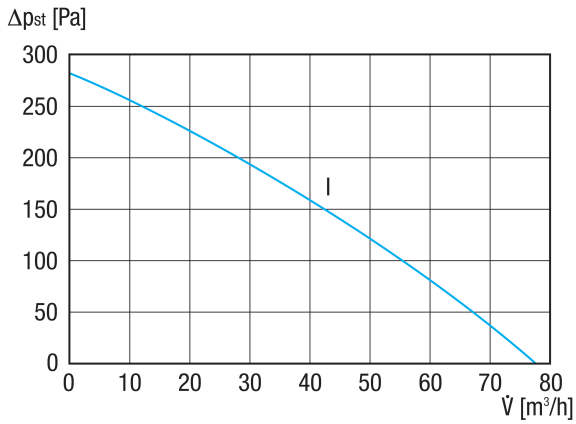
L<sub>WA2</sub> = Gehäuse-Schalleistungspegel in dB

L<sub>WA5</sub> = Freiansaug-Schalleistungspegel in dB

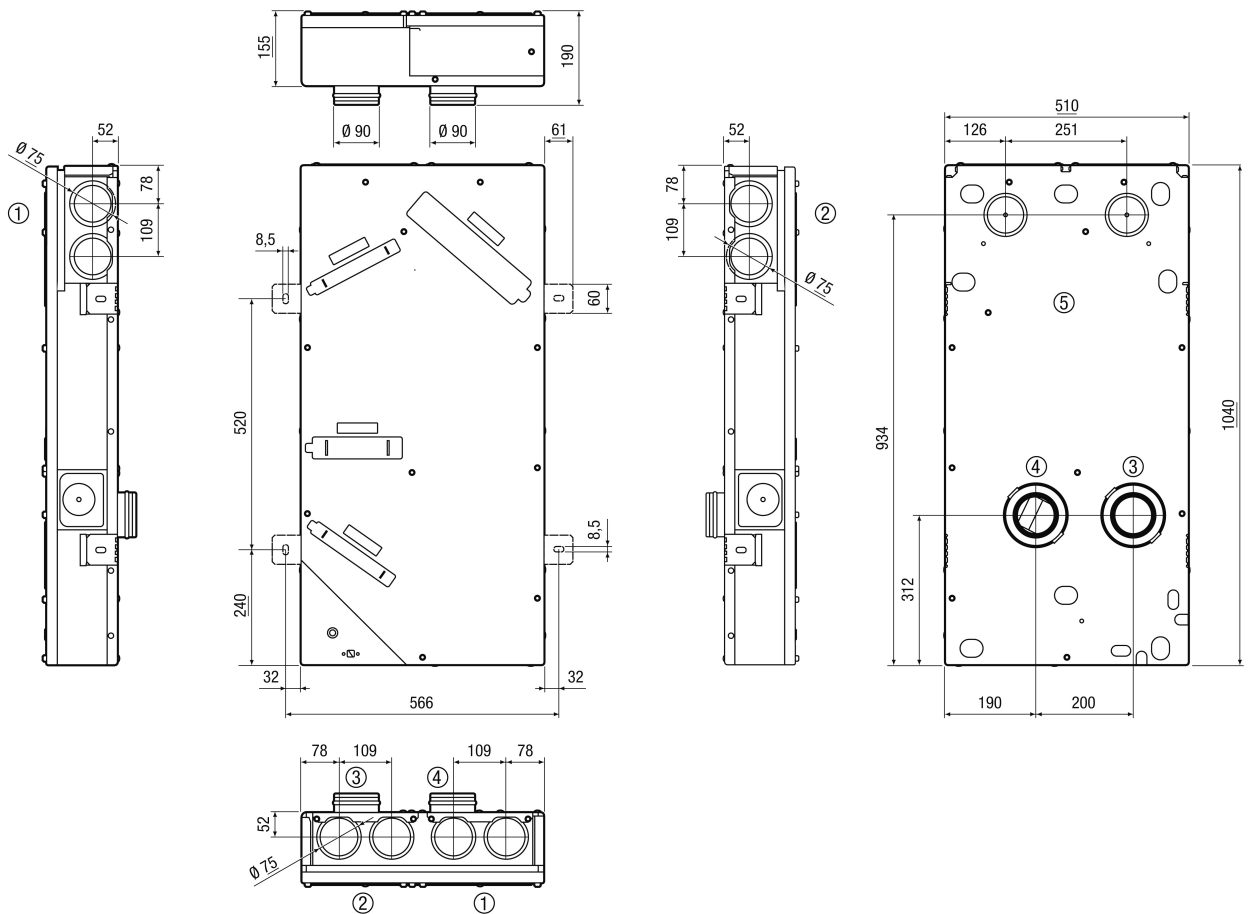
L<sub>WA6</sub> = Freiausblas-Schalleistungspegel in dB

# WS 75 Powerbox H

## Kennlinie



## Maßzeichnung [mm]



- ① Zuluft
- ② Abluft
- ③ Außenluft
- ④ Fortluft

# WS 75 Powerbox H

⑤ optionaler Zuluft / Abluftanschluss