

# WS 470 BR



## Kurzinformation

Zentrale hocheffiziente Lüftungsgeräte mit EC-Ventilatoren und Konstant-Volumenstromregelung, inkl. Bypass und Kreuz-Gegenstrom-Tauscher, Zu- und Abluft rechts, Fördervolumen 80 - 470 m<sup>3</sup>/h, Anschlussdurchmesser 4 x DN 160, 4 Steckverbinder SVR 160 oder 90°Bogen B90-160 zum Anschluss an Wickelfalzrohren notwendig (als Zubehör zu bestellen), inkl. Bedienteil RLS 1 WR, inkl. integriertem Webserver u. MAICO-APP (air@home) für mobile Geräte-Ansteuerung, Liveberichte über Webtool, DIBT-Zulassung beantragt, Passivhaus-Zertifikat, KNX- und EnOcean-Anbindung möglich

## Einsatzbeispiele

Niedrigenergiehaus, Wohnraum

Artikelnummer 0095.0269

## Technische Daten

Fördervolumen	80 m <sup>3</sup> /h - 470 m <sup>3</sup> /h
SEC average	-40 kWh/(m <sup>2</sup> *a)
Energieeffizienzklasse	A
Spannungsart	Wechselstrom
Bemessungsspannung	230 V
Netzfrequenz	50 Hz / 60 Hz
SPI-Wert nach DIN EN 13141-7 (A7)	0,26 Wh/m <sup>3</sup>
Leistungsaufnahme nach DIN EN 13141-7 (A7)	87 W
Stand-By-Leistungsaufnahme	< 1 W
I <sub>Max</sub>	2 A
Schutzart	IP 40
DIBT-Zulassung	beantragt
PHI-Zertifizierung	ja
Systemart	zentral
Material Gehäuse	verzinktes Stahlblech, pulverbeschichtet
Material Wärmetauscher	Kunststoff
Material Innenverkleidung	Kunststoff EPP
Farbe	verkehrsweiß (RAL 9016)
Gewicht	67 kg
Gewicht mit Verpackung	79 kg
Filterklasse	ISO Coarse 85 % (G4) / ISO ePM1 80 % (F7)
Anschlussdurchmesser	160 mm
Anschlussdurchmesser Kondensatablauf	1 1/2" (Siebventil)
Breite	841 mm
Höhe	857 mm
Tiefe	598 mm
Breite mit Verpackung	900 mm
Höhe mit Verpackung	1.120 mm
Tiefe mit Verpackung	650 mm

# WS 470 BR

Fördermitteltemperatur bei I <sub>Max</sub>	-20 °C bis 40 °C
Max. Wärmebereitstellungsgrad nach DIN EN 13141-7 (A7)	96 %
Wärmetauscherbauart	Kreuz-Gegenstrom
Bypass	ja
Vorheizregister	nein
Enthalpie-Wärmetauscher	nein
Frostschuttschaltung	ja
Sommerschaltung	ECO-Abluft / ECO-Zuluft
Filterüberwachung	zeitgesteuert
Feuchteregelung	integriert
CO <sub>2</sub> -Regelung	SKD
Luftqualitätsregelung (optional)	EAQ 10/3
KNX-Anbindung (optional)	K-SM
MODBUS-Schnittstelle	integriert
Bedienteil im Lieferumfang	RLS 1 WR, App
Bedienteil (optional)	RLS T1 WS
Funkintegration EnOcean (optional)	E-SM
Mobile Ansteuerung	ja
Schalldruckpegel Gehäuseabstrahlung	42 dB(A) (Abstand 1 m, Schallabsorption 10 m <sup>2</sup> )
Verpackungseinheit	1 Stück
Sortiment	K
GTIN (EAN)	4012799952695

## Schalleistungspegel im Oktavspektrum

	63 Hz	125 Hz	250 Hz	500 Hz	1 kHz	2 kHz	4 kHz	8 kHz	Gesamt
<b>L<sub>WA2</sub> (dB(A))</b>	30	38	43	46	46	38	27	20	50
<b>L<sub>WA5</sub> (dB(A))</b>	43	44	41	41	45	37	28	14	50
<b>L<sub>WA6</sub> (dB(A))</b>	50	55	56	55	55	41	36	35	62

L<sub>WA2</sub> = Gehäuse-Schalleistungspegel in dB

L<sub>WA5</sub> = Freiansaug-Schalleistungspegel in dB

L<sub>WA6</sub> = Freiausblas-Schalleistungspegel in dB

L<sub>WA5</sub>, L<sub>WA6</sub> = an die freie Umgebung abgegebene Schalleistung. Gemessen in nachfolgendem Betriebspunkt an den raumzugewandten Stutzen. L<sub>WA5</sub> Abluftstutzen, L<sub>WA6</sub> Zuluftstutzen.

Betriebspunkt: Referenzvolumenstrom 340 m<sup>3</sup>/h und externem Druck 50 Pa

# WS 470 BR

## Kennlinie



Die abgebildeten Zahlen zeigen die voreingestellten Lüftungsstufen ("Werkseinstellungen").

1 = 160 m³/h, Reduzierte Lüftung (RL)

2 = 240 m³/h, Nennlüftung (NL)

3 = 320 m³/h, Intensivlüftung (IL)

I = Intervall-, bzw. „Feuchteschutz-Betrieb“ in Abhängigkeit von RL

Individuelle mögliche Einstellungen:

RL = 80 m³/h - 470 m³/h

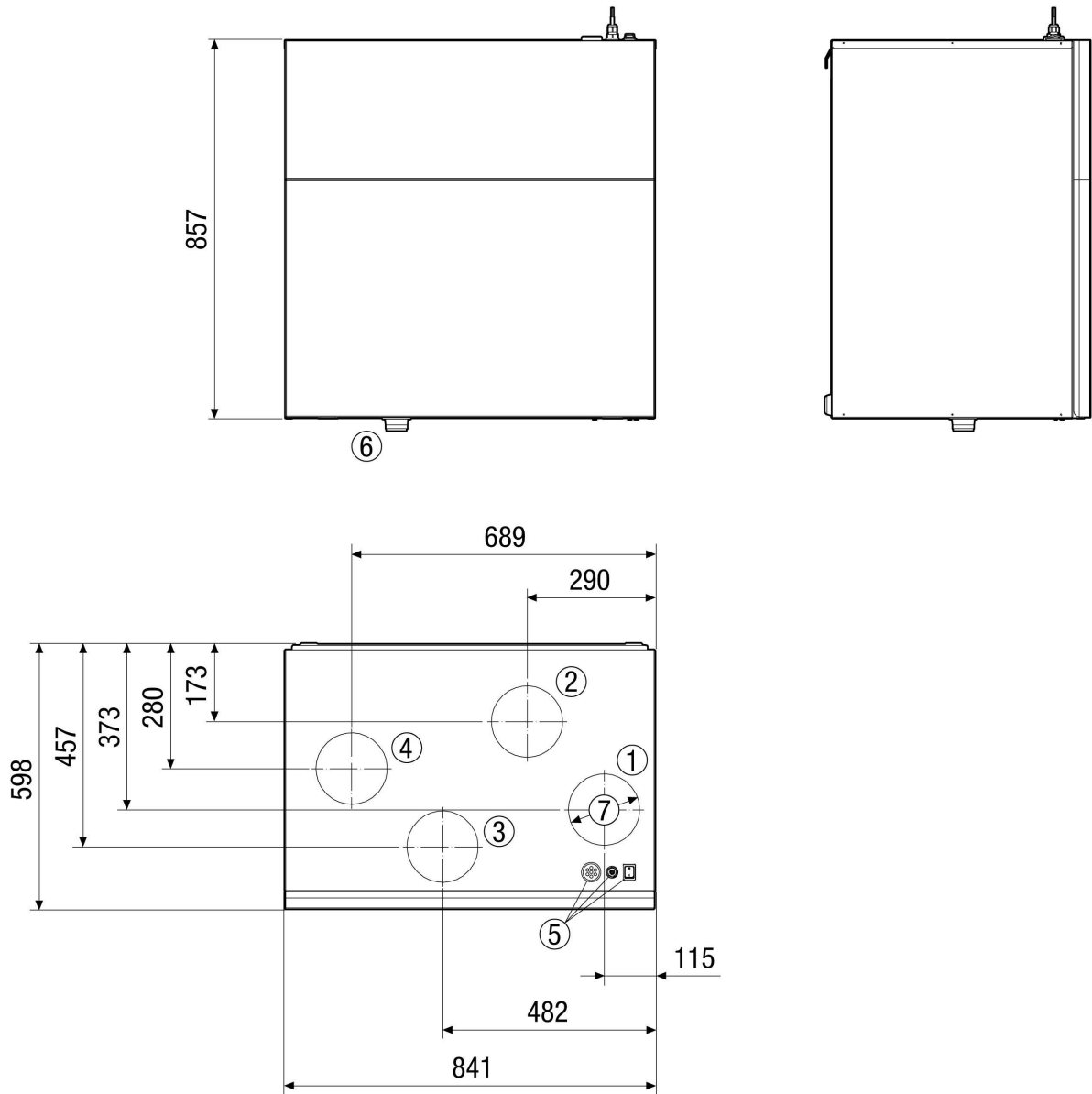
NL = 80 m³/h - 470 m³/h

IL = 80 m³/h - 470 m³/h

Notwendige Bedingung:  $RL < NL < IL$  !

# WS 470 BR

Maßzeichnung [mm]



- ① Zuluft DN 160
- ② Abluft DN 160
- ③ Außenluft DN 160
- ④ Fortluft DN 160
- ⑤ Geräteschalter / Elektroanschlüsse
- ⑥ Kondensatablauf
- ⑦ für Steckverbinder DN 160