

WS 75 RSUP



Kurzinformation

Rohbau-Set-Unterputz bestehend aus einem Einbaukasten (Breite x Höhe x Tiefe: 534 x 1066 x 152 mm) mit integrierter Bohrschablone für die Kernlochbohrungen, zwei wärmeisolierten Wandhülsen mit Kondensatablaufrinnen (Durchmesser: 125 mm, Länge: 500 mm) und zwei WS 75 A Blechadaptern für das Lüftungsgerät mit Wärmerückgewinnung WS 75 Powerbox H (0095.0646)

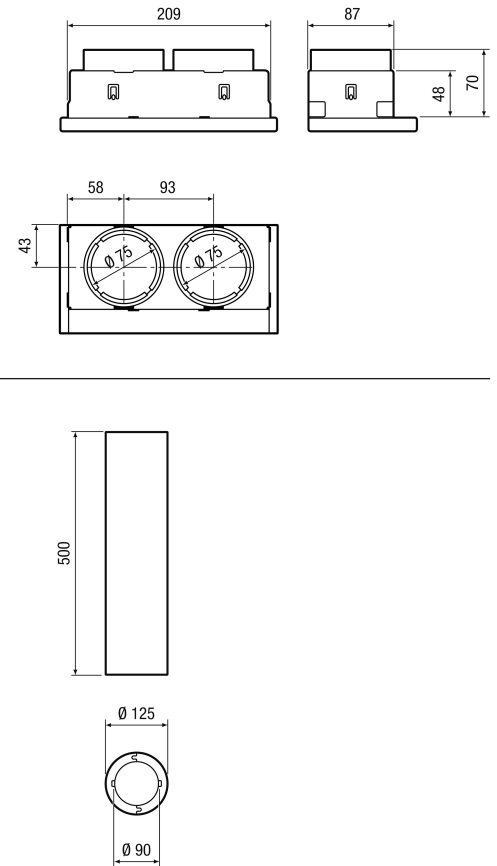
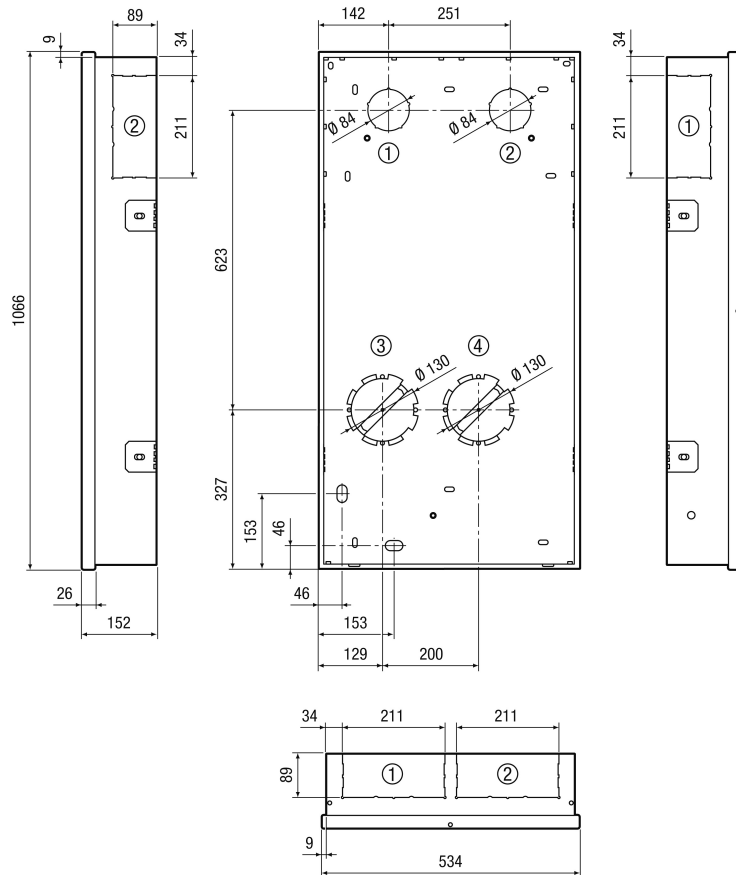
Artikelnummer 0093.1616

Technische Daten

Material Gehäuse	Stahlblech, pulverbeschichtet
Farbe	verkehrsschwarz RAL 9017
Gewicht	9,7671 kg
Gewicht mit Verpackung	11,964 kg
Breite	534 mm
Höhe	1.066 mm
Tiefe	152 mm
Breite mit Verpackung	595 mm
Höhe mit Verpackung	1.130 mm
Tiefe mit Verpackung	210 mm
Verpackungseinheit	1 Stück
Sortiment	K
GTIN (EAN)	4012799992547

WS 75 RSUP

Maßzeichnung [mm]



- ① Abluft
- ② Zuluft
- ③ Außenluft
- ④ Fortluft