

ER - UP/G



Kurzinformation

Unterputzgehäuse mit Kunststoff-Ausblasstutzen zur Aufnahme eines Ventilators ER 60 / ER 100 oder Abluftelementes Centro-M / Centro-E / Centro-H, Zweitraumanschluss rechts/links/unten möglich#

Einsatzbeispiele

Bad, Küche, Mehrfamilienhaus, Aufenthaltsraum, Esszimmer

Artikelnummer

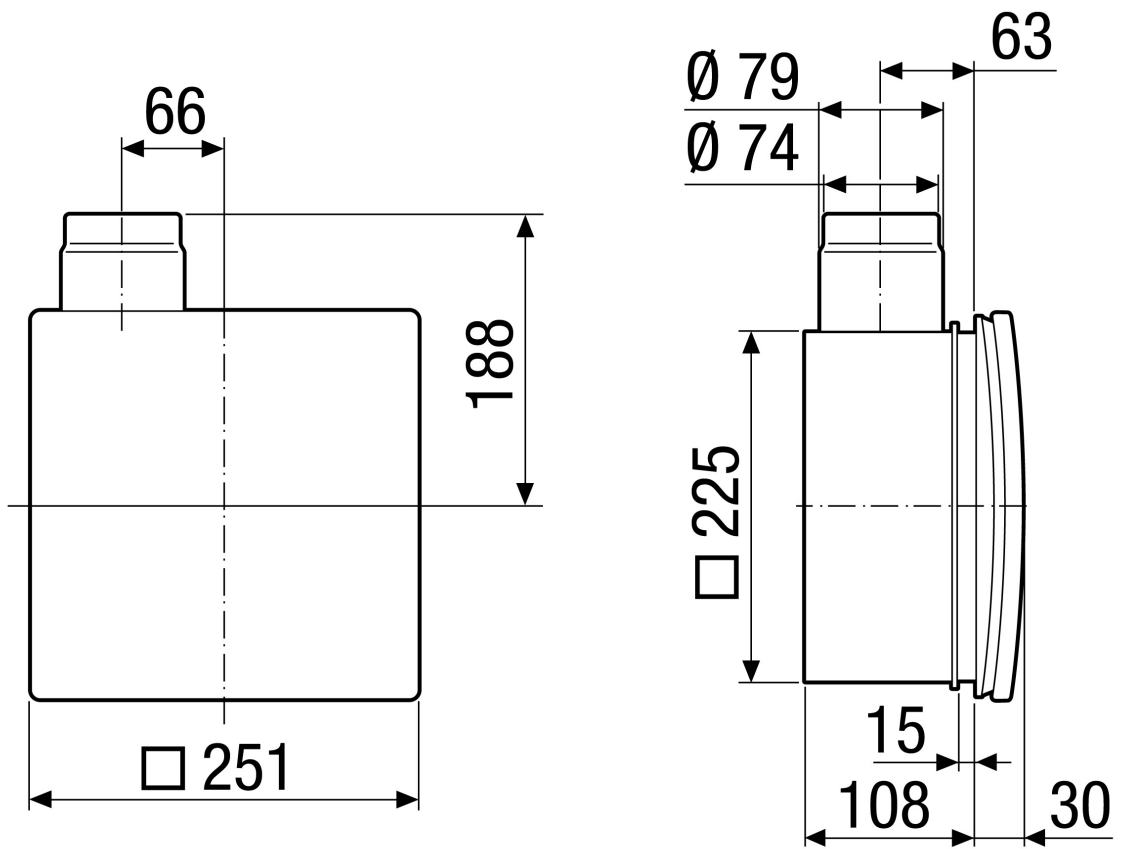
0093.0995

Technische Daten

Ausführung	Kunststoff-Ausblasstutzen seitlich mit selbsttätiger Kunststoff-Rückschlagklappe, ohne Brandschutzgehäuse, Zweitraumanschluss rechts/links/unten möglich
Luftrichtung	Entlüftung
Einbauort	Wand / Decke
Einbauart	Unterputz
Material	Kunststoff
Farbe	schwarz
Gewicht	0,475 kg
Gewicht mit Verpackung	0,735 kg
Brandschutz	nein
Ausblasrichtung	seitlich
Anschlussdurchmesser	75 mm / 80 mm
Breite	225 mm
Höhe	225 mm
Tiefe	108 mm
Breite mit Verpackung	320 mm
Höhe mit Verpackung	240 mm
Tiefe mit Verpackung	130 mm
Zulassungsnummer	Z-51.1-7
Verpackungseinheit	1 Stück
Sortiment	B
GTIN (EAN)	4012799939955

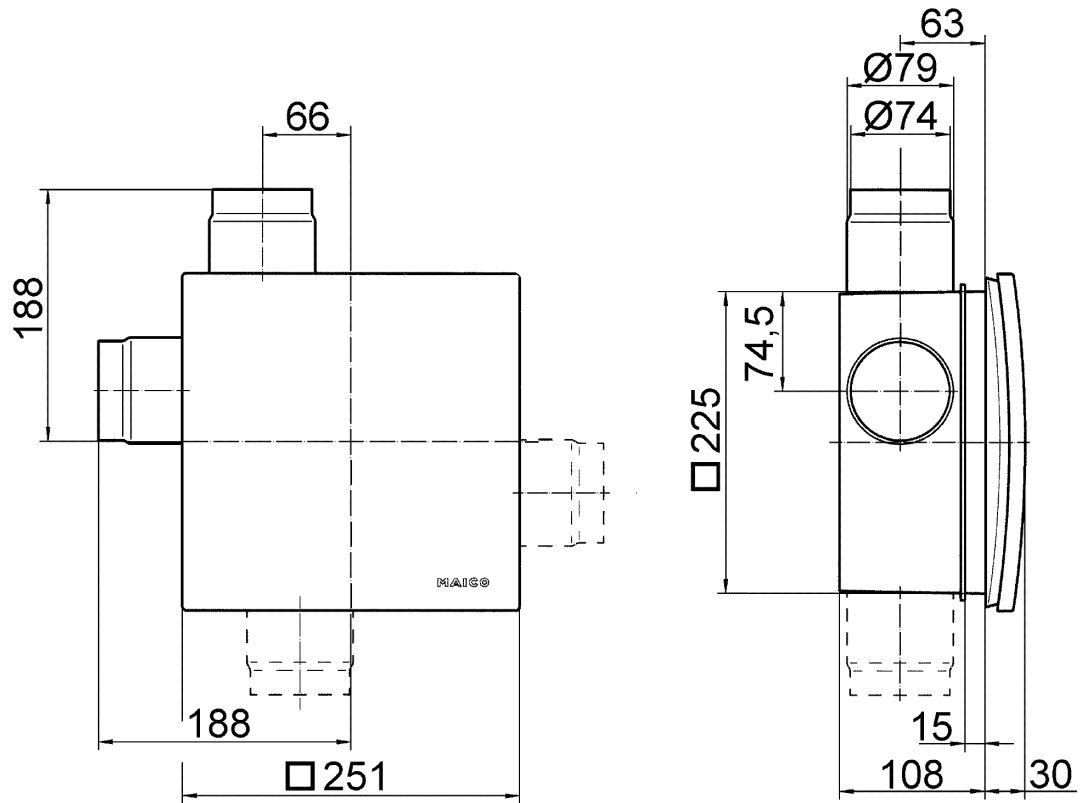
ER - UP/G

Maßzeichnung [mm]



ER - UP/G

Maßzeichnung [mm]



ER-UP/G mit Zweitraumanschluss