

ER - UPB/U



Kurzinformation

Brandschutz-Unterputzgehäuse mit Brandschutz-Absperrvorrichtung für alle Brandschutzsysteme zur Aufnahme von Ventilatoreinsatz ER 60 / ER 100 oder Abluftelements Centro-M / Centro-E / Centro-H, Zweitraumanschluss unten

Einsatzbeispiele

Bad, Küche, Mehrfamilienhaus, Aufenthaltsraum, Esszimmer

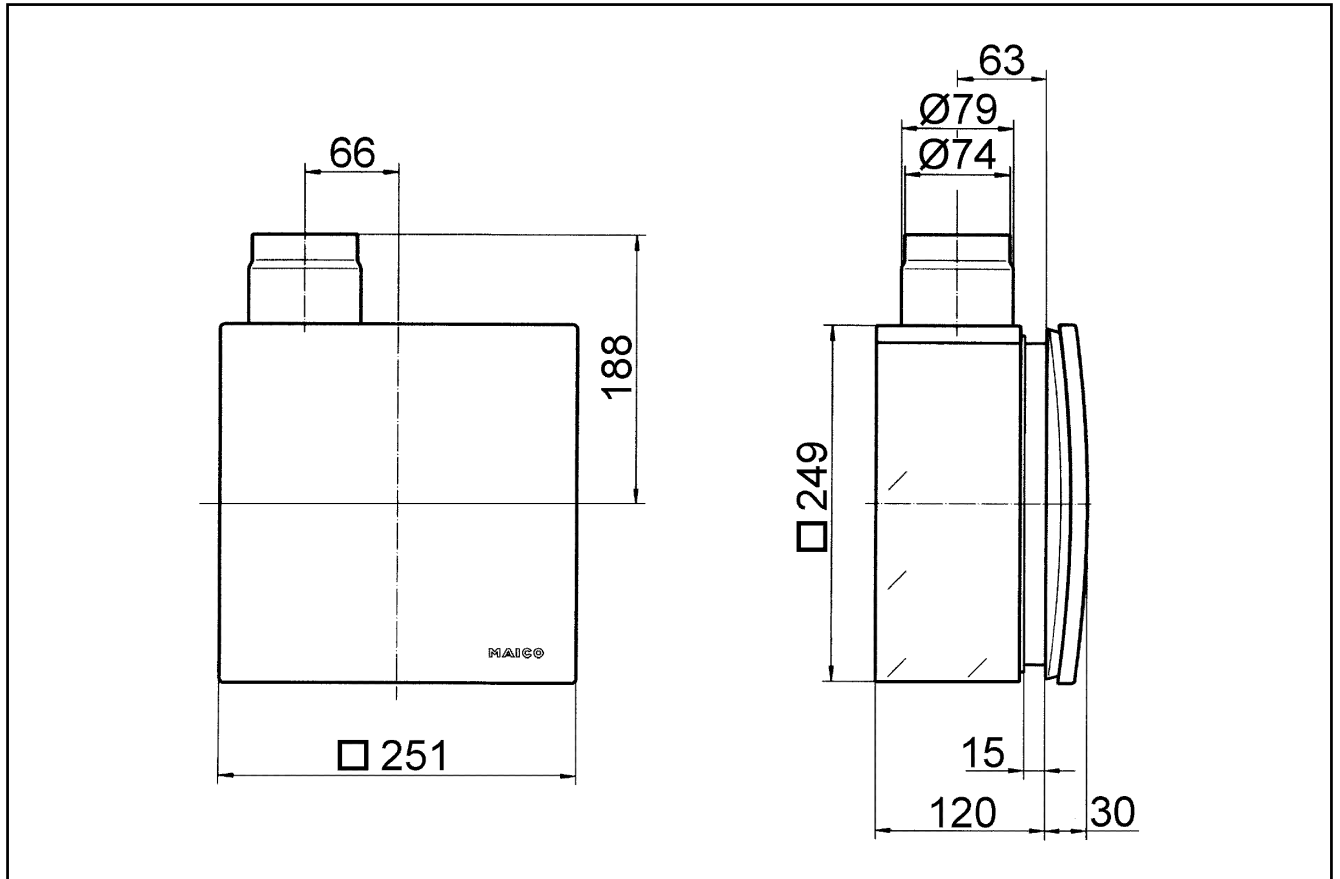
Artikelnummer 0093.0971

Technische Daten

Ausführung	Metall-Ausblasstutzen seitlich mit Metall-Absperrklappe mit selbsttätiger Auslöseeinrichtung, mit Brandschutzgehäuse, Zweitraumanschluss unten
Luftrichtung	Entlüftung
Einbauort	Wand / Decke
Einbauart	Unterputz
Material	Kunststoff
Farbe	schwarz
Gewicht	2,52 kg
Gewicht mit Verpackung	3,005 kg
Brandschutz	ja
Absperrvorrichtung	integriert
Ausblasrichtung	seitlich
Anschlussdurchmesser	75 mm / 80 mm
Breite	249 mm
Höhe	249 mm
Tiefe	120 mm
Breite mit Verpackung	415 mm
Höhe mit Verpackung	280 mm
Tiefe mit Verpackung	130 mm
Zulassungsnummer	Z-51.1-46
Verpackungseinheit	1 Stück
Sortiment	B
GTIN (EAN)	4012799939719

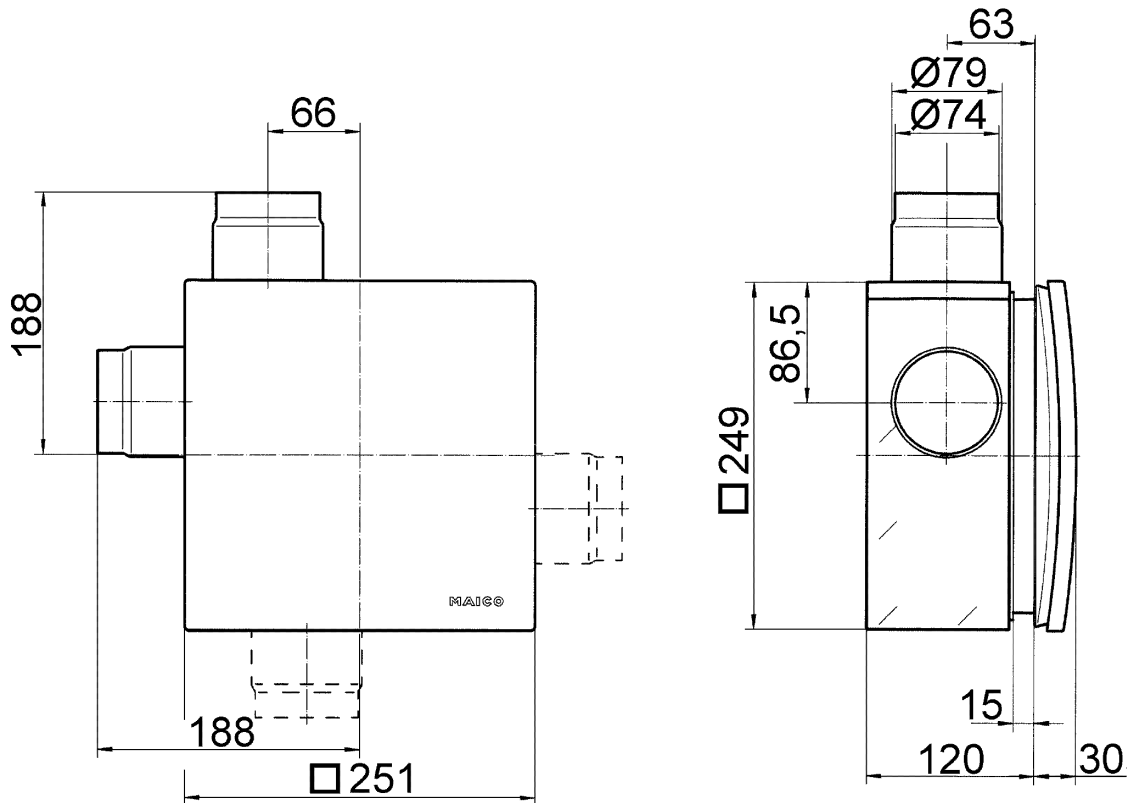
ER - UPB/U

Maßzeichnung [mm]



ER - UPB/U

Maßzeichnung [mm]



ER-UPB mit Zweitraumanschluss