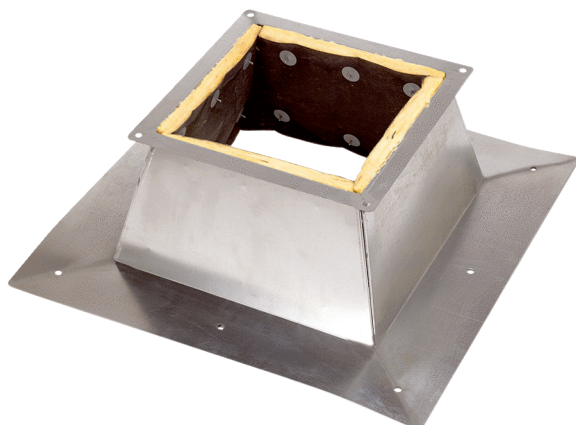


SO 18



Kurzinformation

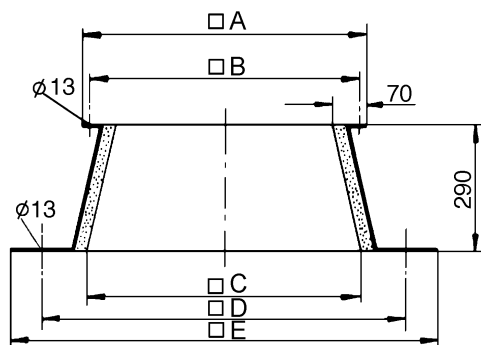
Flachdachsocket zur Montage von Dachventilatoren, DN 180 mm

Artikelnummer 0093.0887

Technische Daten

Material Gehäuse	Stahlblech, verzinkt
Gewicht	8,545 kg
Gewicht mit Verpackung	11,52 kg
Geeignet für Nennweite	180 mm
Breite	820 mm
Höhe	290 mm
Tiefe	820 mm
Breite mit Verpackung	860 mm
Höhe mit Verpackung	350 mm
Tiefe mit Verpackung	880 mm
Verpackungseinheit	1 Stück
Sortiment	C
GTIN (EAN)	4012799938873

Maßzeichnung [mm]



A	B	C	D	E
460	420	460	670	820