

# PPB 30 AS



## Kurzinformation

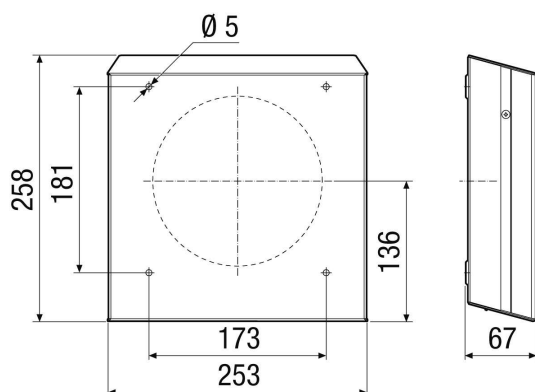
Außenabdeckung Aluminium, Farbe , anthrazit pulverbeschichtet, ähnlich RAL 7016 als notwendiges Zubehör für die Endmontage-Sets PPB 30 K und PPB 30 O

Artikelnummer 0093.0613

## Technische Daten

Einbauort	Außenwand
Einbaulage	waagrecht
Material Gehäuse	Aluminium
Farbe	anthrazit pulverbeschichtet, ähnlich RAL 7016
Gewicht	0,7458 kg
Gewicht mit Verpackung	0,948 kg
Breite	253 mm
Höhe	258 mm
Tiefe	67 mm
Breite mit Verpackung	295 mm
Höhe mit Verpackung	320 mm
Tiefe mit Verpackung	86 mm
Verpackungseinheit	1 Stück
Sortiment	K
GTIN (EAN)	4012799936138

## Maßzeichnung [mm]



PPB 30 AS

