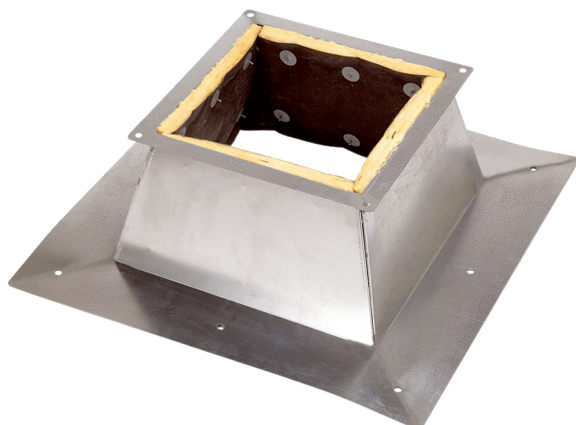


SO 40



Kurzinformation

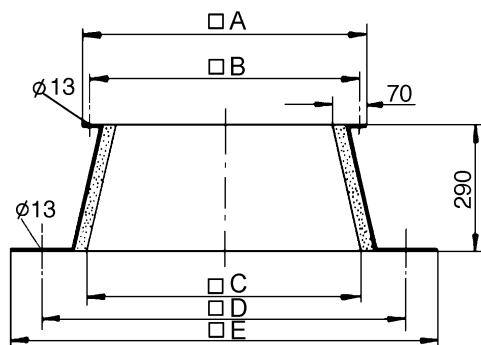
Flachdachsockel zur Montage von Dachventilatoren, DN 400 mm

Artikelnummer 0093.0363

Technische Daten

Material Gehäuse	Stahlblech, verzinkt
Gewicht	12 kg
Gewicht mit Verpackung	17,177 kg
Geeignet für Nennweite	400 mm
Breite	1.050 mm
Höhe	290 mm
Tiefe	1.050 mm
Breite mit Verpackung	1.050 mm
Höhe mit Verpackung	290 mm
Tiefe mit Verpackung	1.050 mm
Verpackungseinheit	1 Stück
Sortiment	C
GTIN (EAN)	4012799933632

Maßzeichnung [mm]



A	B	C	D	E
690	650	690	900	1.050