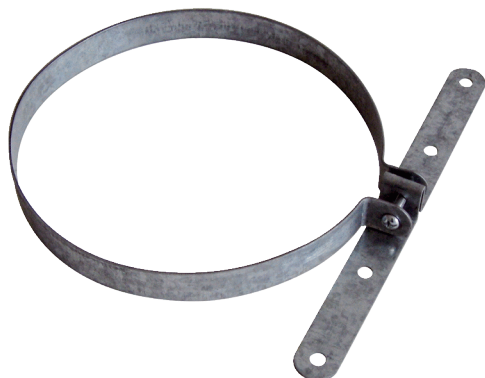


BS 160



Kurzinformation

Befestigungsschelle für Be- und Entlüftung, Stahlblech, verzinkt, für DF 160

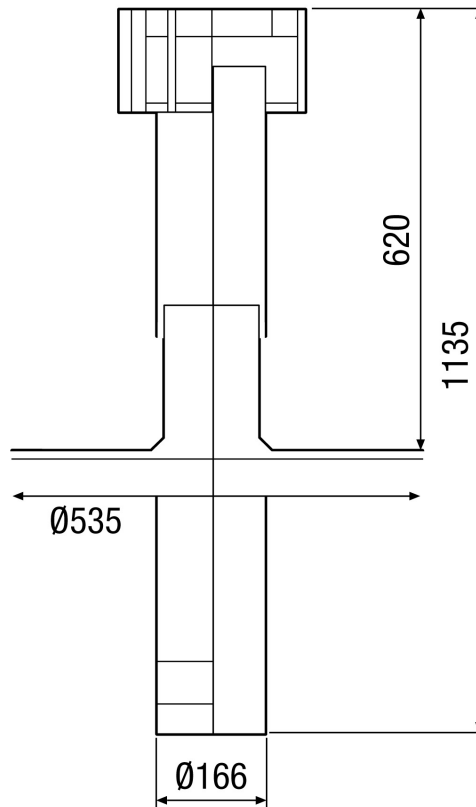
Artikelnummer 0092.0360

Technische Daten

Luftrichtung	Be- und Entlüftung
Material	Stahlblech
Farbe	verzinkt
Gewicht	0,158 kg
Gewicht mit Verpackung	0,166 kg
Nennweite	160 mm
Breite	200 mm
Höhe	200 mm
Tiefe	200 mm
Breite mit Verpackung	200 mm
Höhe mit Verpackung	20 mm
Tiefe mit Verpackung	200 mm
Verpackungseinheit	1 Stück
Sortiment	B
GTIN (EAN)	4012799923602

BS 160

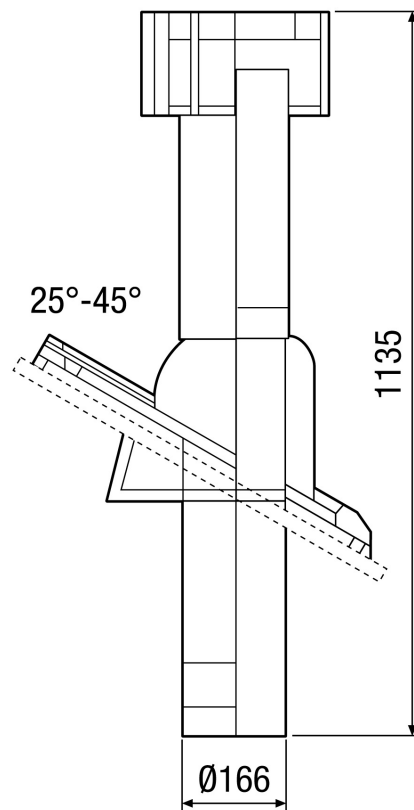
Maßzeichnung [mm]



DF 160 S mit DP 160 A
Für Flachdach

BS 160

Maßzeichnung [mm]



DF 160 S mit DP 160 SB
Für Schrägdach