

ECO 30 E



Kurzinformation

Oszillierende axiale Industrieventilatoren für Wandmontage, Flügelraddurchmesser 300 mm

Einsatzbeispiele

Gewerberaum, Produktionsstätte, Gaststätte, Arbeitsstätte, Ausstellungsraum

Artikelnummer 0088.0010

Technische Daten

Maximale Luftumwälzung	2.800 m³/h
Drehzahl	1.350 1/min
Flügelraddurchmesser	300 mm
Lauftradtyp	axial
Drehzahlsteuerbar	✓
Reversierbarkeit	–
Spannungsart	Wechselstrom
Bemessungsspannung	230 V
Netzfrequenz	50 Hz
Leistungsaufnahme	37 W
I _{Max}	0,25 A
Schutzart	IP 20
Einbauort	Wand
Einbaulage	senkrecht / waagrecht
Material	Kunststoff
Farbe	ähnlich perlweiß RAL 1013
Gewicht	3,1 kg
Gewicht mit Verpackung	4,015 kg
Schwenkbar	✓
Breite	345 mm
Höhe	345 mm
Tiefe	330 mm
Breite mit Verpackung	355 mm
Höhe mit Verpackung	355 mm
Tiefe mit Verpackung	390 mm
Fördermitteltemperatur bei Nennstrom	40 °C
Fördermitteltemperatur bei I _{Max}	40 °C
Umgebungstemperatur	40 °C
Verpackungseinheit	1 Stück

ECO 30 E

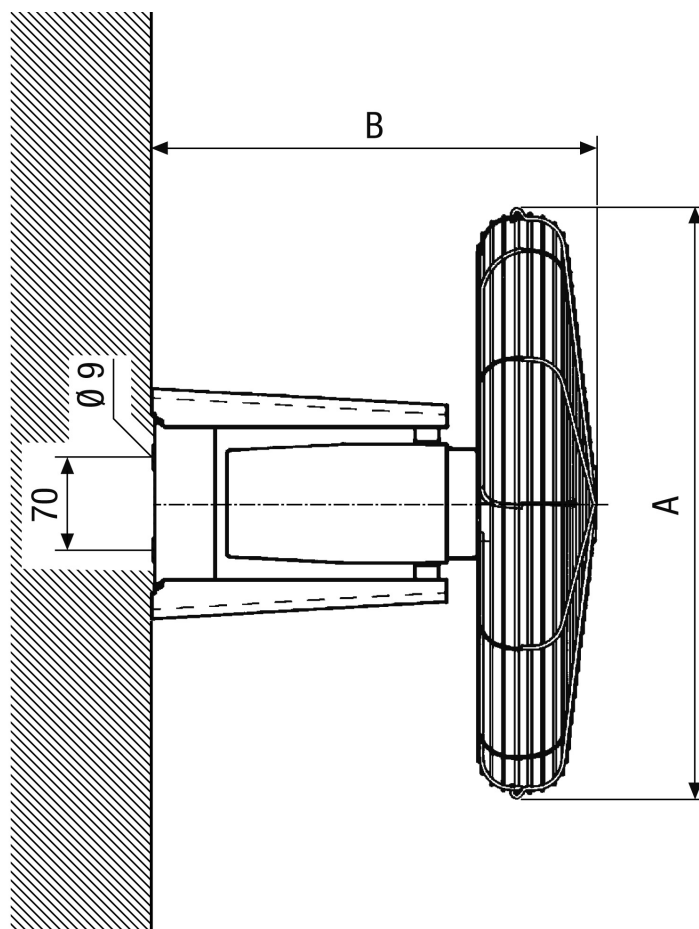
Sortiment	C
GTIN (EAN)	4012799880103

Schallleistungspegel im Oktavspektrum

	63 Hz	125 Hz	250 Hz	500 Hz	1 kHz	2 kHz	4 kHz	8 kHz	Gesamt
L_{WA1}, hoch (dB(A))	-	-	-	-	-	-	-	-	57

L_{WA1} = Gesamt-Schallleistungspegel von Gewächshausventilatoren oder Luftreiniger freiansaugend und freiblasend

Maßzeichnung [mm]



A	B
345	330