

EZR 25/2 B



Kurzinformation

Axial-Rohrventilator, DN250, Wechselstrom

Einsatzbeispiele

Maschinenabsaugung, Ausstellungsraum, Meisterbüro, Werkstatt, Fabrikationsstätte

Artikelnummer 0086.0002

Technische Daten

Fördervolumen	2.200 m ³ /h
Fördervolumen _{Nenn}	1.610 m ³ /h (im opt. Wirkungsgrad)
Druck p _{fs, Nenn}	160 Pa (im opt. Wirkungsgrad)
Drehzahl n _{Nenn}	2.930 1/min (im opt. Wirkungsgrad)
Drehzahl	2.961 1/min
Lauftradtyp	axial
Drehzahlsteuerbar	✓
Reversierbarkeit	✓
Spannungsart	Wechselstrom
Bemessungsspannung	230 V
Netzfrequenz	50 Hz
Nennleistung	195 W (im opt. Wirkungsgrad)
I _{Nenn}	1 A (im opt. Wirkungsgrad)
I _{Max}	1,2 A
Schutzart	IP 55
Wärmeklasse	F
Polumschaltbar	–
Einbaulage	waagrecht / senkrecht
Material	Stahlblech, verzinkt
Farbe	silber
Gewicht	10,918 kg
Gewicht mit Verpackung	11,73 kg
Nennweite	250 mm
Breite	304 mm
Höhe	372 mm
Tiefe	300 mm
Breite mit Verpackung	420 mm
Höhe mit Verpackung	435 mm
Tiefe mit Verpackung	330 mm

EZR 25/2 B

Fördermitteltemperatur bei Nennstrom	-20 °C bis 60 °C
Fördermitteltemperatur bei I_{Max}	-20 °C bis 60 °C
Verpackungseinheit	1 Stück
Sortiment	C
GTIN (EAN)	4012799860020

Technische Daten nach ErP im Best Efficiency Point (BEP)

Gesamteffizienz η	47,5 %
Messkategorie	D
Effizienzklasse	total
Effizienzgrad N	58,4
VSD erforderlich	nein
Herstellungsjahr	siehe Typenschild
Herstellernamen / Amtliche Registriernummer / Niederlassungsort des Herstellers	Maico Elektroapparate-Fabrik GmbH / Registergericht Freiburg, HRB 601233 / Villingen-Schwenningen
Art.-Nr.	0086.0002
P_{BEP} / Fördervolumen $_{BEP}$ / $P_{fs, BEP}$	0,191 kW / 1.720 m ³ /h
n_{BEP}	2.930 1/min
spezifisches Verhältnis	≈ 1
Informationen zur Zerlegung und Entsorgung	siehe Montageanleitung
Informationen zu Einbau, Betrieb und Instandhaltung	siehe Montageanleitung
Verwendete Gegenstände bei der Effizienz-Messung, die nicht durch die Messkategorie beschrieben sind	-
$P_{f, BEP}$	190 Pa
Schalleistungspegel $_{L_{WA5}}$	78 dB(A)

Schalleistungspegel im Oktavspektrum

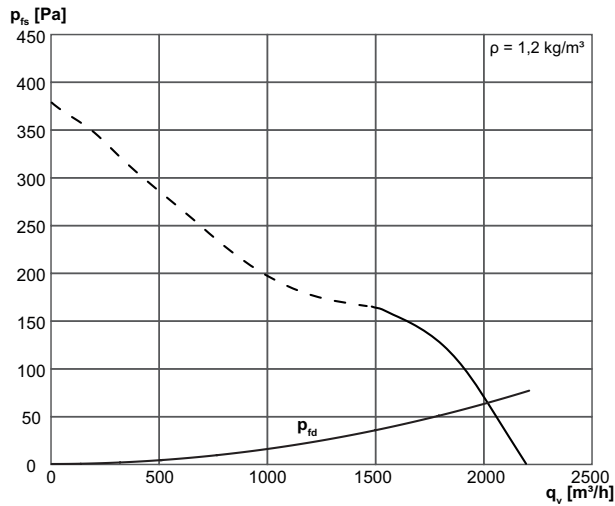
	63 Hz	125 Hz	250 Hz	500 Hz	1 kHz	2 kHz	4 kHz	8 kHz	Gesamt
$L_{WA2, S1}$ (dB(A))	-	-	-	-	-	-	-	-	46
$L_{WA2, S2}$ (dB(A))	-	-	-	-	-	-	-	-	58
$L_{WA2, S3}$ (dB(A))	-	-	-	-	-	-	-	-	64
$L_{WA2, S4}$ (dB(A))	-	-	-	-	-	-	-	-	66
$L_{WA2, S5}$ (dB(A))	36	51	52	62	66	61	56	56	69
$L_{WA5, S1}$ (dB(A))	-	-	-	-	-	-	-	-	61
$L_{WA5, S2}$ (dB(A))	-	-	-	-	-	-	-	-	74

EZR 25/2 B

	63 Hz	125 Hz	250 Hz	500 Hz	1 kHz	2 kHz	4 kHz	8 kHz	Gesamt
L_{WA5, S3} (dB(A))	-	-	-	-	-	-	-	-	80
L_{WA5, S4} (dB(A))	-	-	-	-	-	-	-	-	82
L_{WA5, S5} (dB(A))	36	56	65	79	83	75	70	46	85
L_{WA6, S1} (dB(A))	-	-	-	-	-	-	-	-	63
L_{WA6, S2} (dB(A))	-	-	-	-	-	-	-	-	76
L_{WA6, S3} (dB(A))	-	-	-	-	-	-	-	-	82
L_{WA6, S4} (dB(A))	-	-	-	-	-	-	-	-	84
L_{WA6, S5} (dB(A))	46	56	68	79	83	79	74	65	86

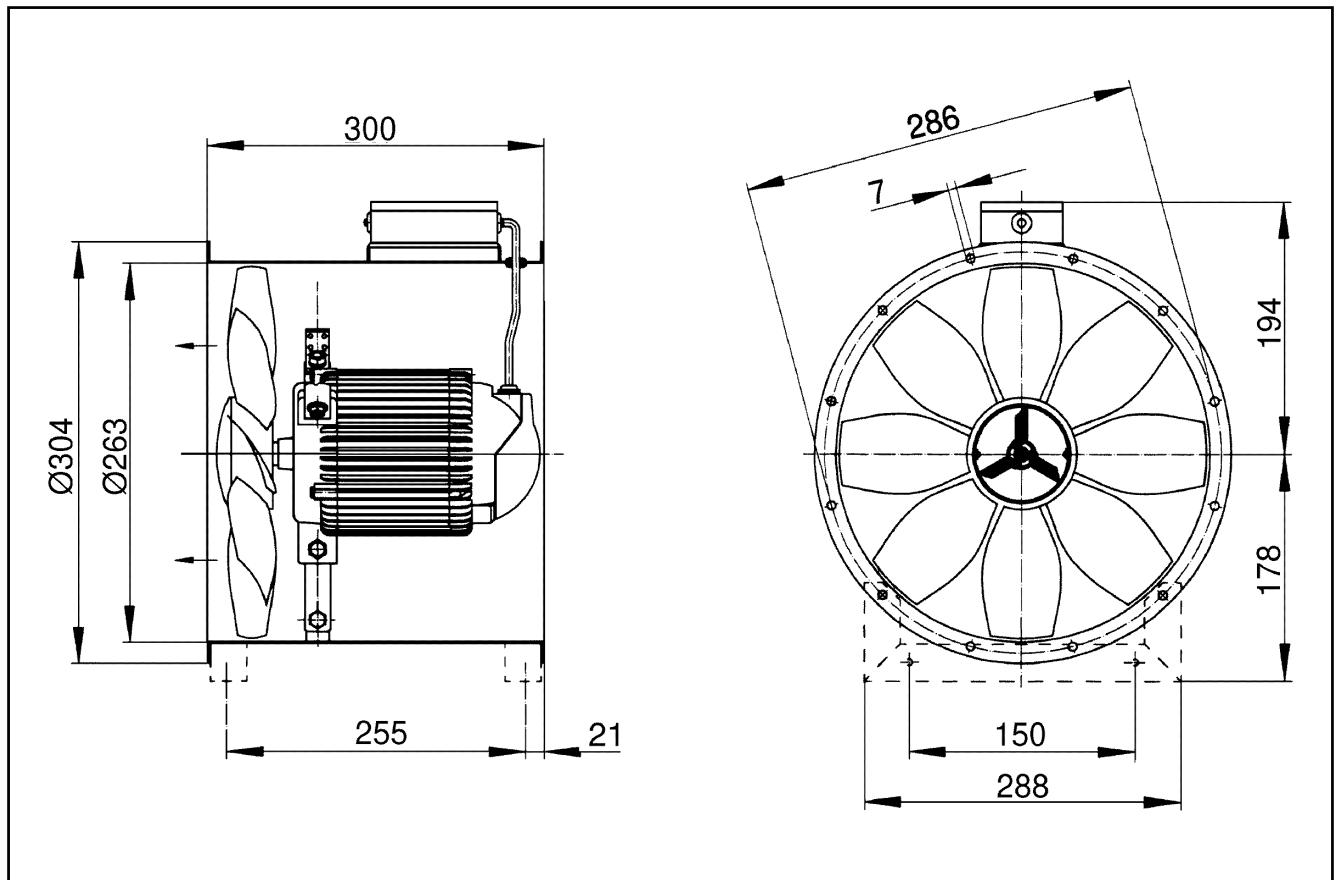
L_{WA2} = Gehäuse-Schalleistungspegel in dB
 L_{WA5} = Freiansaug-Schalleistungspegel in dB
 L_{WA6} = Freiausblas-Schalleistungspegel in dB

Kennlinie



EZR 25/2 B

Maßzeichnung [mm]



Anzahl der Flanschbohrungen: 6