

# EZF 25/4 E



## Kurzinformation

Axial-Wandventilator für Unterputz-Installation, DN250, Wechselstrom

## Einsatzbeispiele

Umkleidekabine, Meisterbüro, Gaststätte, Garage, Fitnessraum

Artikelnummer

0085.0486

## Technische Daten

Ausführung	Wandhülse
Fördervolumen	800 m <sup>3</sup> /h
Drehzahl	1.280 1/min
Lauftradtyp	axial
Drehzahlsteuerbar	✓
Reversierbarkeit	–
Spannungsart	Wechselstrom
Bemessungsspannung	230 V
Netzfrequenz	50 Hz
Nennleistung	40 W
Leistungsaufnahme	50 W
I <sub>Nenn</sub>	0,28 A
I <sub>Max</sub>	0,3 A
Schutzart	IP 54
Wärmeklasse	E
Netzzuleitung	3 x 1,5 mm <sup>2</sup>
Einbauort	Wand / Decke
Einbauart	Unterputz
Einbaulage	waagrecht / senkrecht
Material	Stahlblech, verzinkt
Farbe	silber
Gewicht	3,85 kg
Gewicht mit Verpackung	4,675 kg
Nennweite	250 mm
Breite	320 mm
Höhe	320 mm
Tiefe	240 mm
Breite mit Verpackung	330 mm
Höhe mit Verpackung	435 mm

# EZF 25/4 E

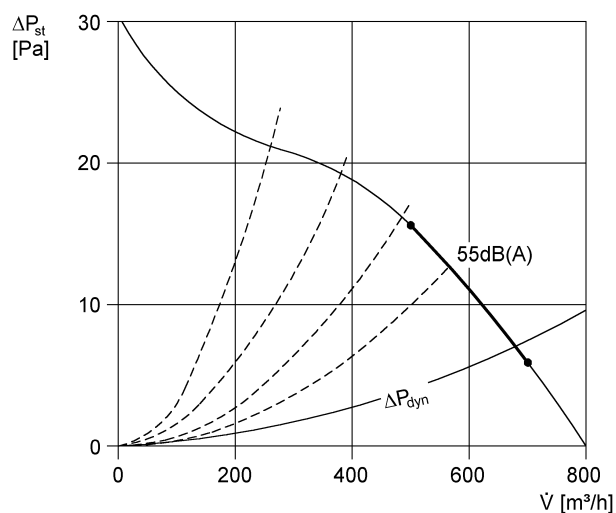
Tiefe mit Verpackung	420 mm
Fördermitteltemperatur bei Nennstrom	-20 °C bis 50 °C
Fördermitteltemperatur bei I <sub>Max</sub>	-20 °C bis 50 °C
Verpackungseinheit	1 Stück
Sortiment	C
GTIN (EAN)	4012799854869

## Schalleistungspegel im Oktavspektrum

	63 Hz	125 Hz	250 Hz	500 Hz	1 kHz	2 kHz	4 kHz	8 kHz	Gesamt
<b>L<sub>WA7, S5</sub></b> <b>(dB(A))</b>	25	47	50	54	53	53	46	34	59

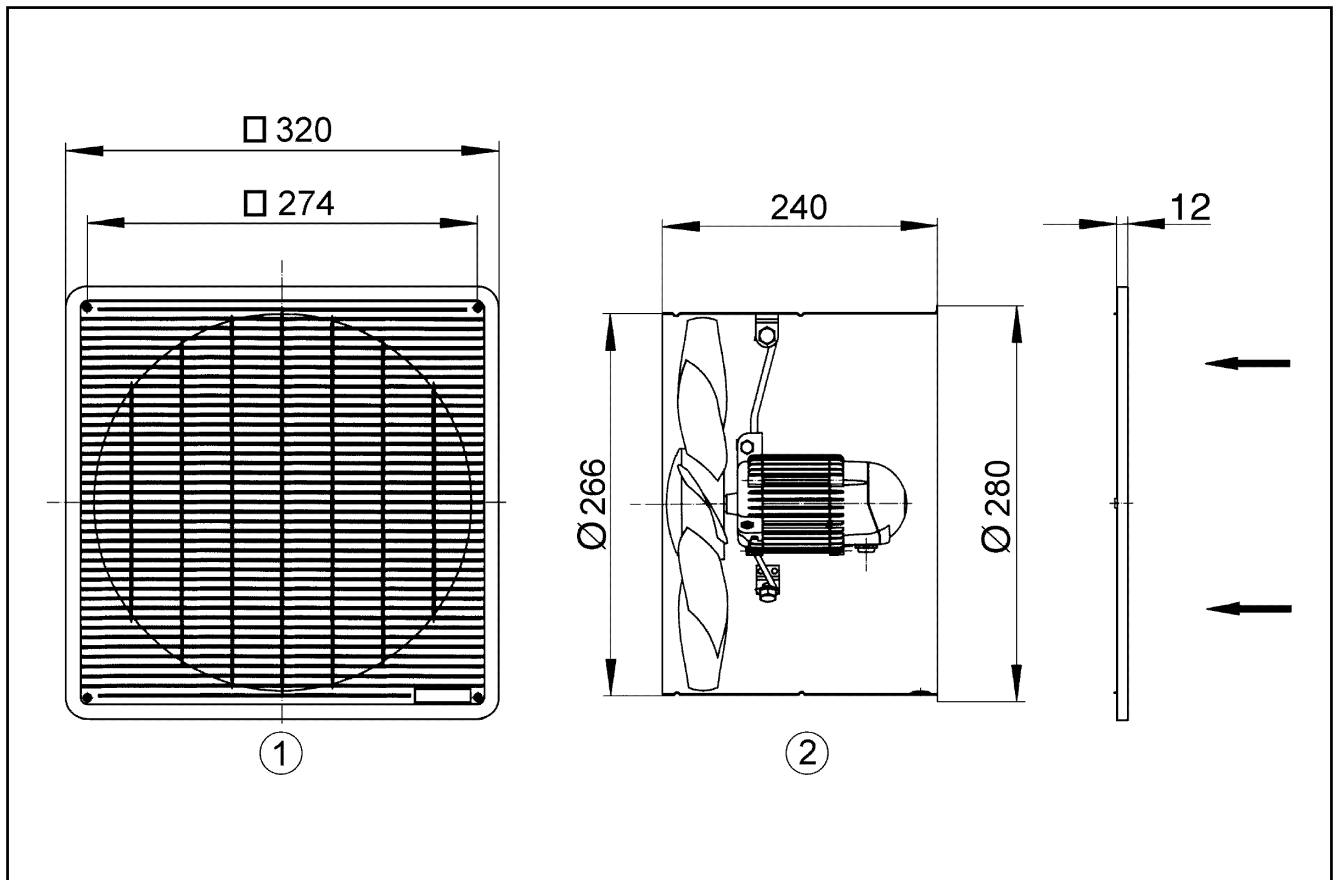
L<sub>WA7</sub> = Gehäuse- und Freiansaug-Schalleistungspegel in dB

## Kennlinie



# EZF 25/4 E

Maßzeichnung [mm]



- ① Schutzgitter, saugseitig
- ② Förderrichtung über den Motor saugend